



# **ГОДИШЕН ИЗВЕШТАЈ ЗА РАБОТА ЗА 2021 ГОДИНА НА АД МЕПСО**

**Февруари,  
2022 година**

# СОДРЖИНА

<b>ПОДРУЖНИЦА ОЕПС</b>	4
ЕЛЕКТРОЕНЕРГЕТСКИ ПОКАЗАТЕЛИ	4
КОЛИЧИНИ НА ВЛЕЗЕНА ЕЛЕКТРИЧНА ЕНЕРГИЈА ВО ПРЕНОСНАТА МРЕЖА	4
КОЛИЧИНИ НА ПРЕДАДЕНА ЕЛЕКТРИЧНА ЕНЕРГИЈА ПО КОРИСНИК НА ЕЛЕКТРОПРЕНОСНАТА МРЕЖА ВО ТОЧКИТЕ НА ИСПОРАКА	4
ЗАГУБИ ВО ЕЛЕКТРОПРЕНОСНАТА МРЕЖА	5
БАЛАНСЕН МЕХАНИЗАМ	5
ЕЛЕКТРИЧНА ЕНЕРГИЈА ЗА СОПСТВЕНИ ПОТРЕБИ	7
ITC (INTER TSO COMPENSATION MECHANISM)	7
ПРЕГЛЕДИ НА ПРЕНЕСЕНА И ФАКТУРИРАНА ЕЛЕКТРИЧНА ЕНЕРГИЈА ЗА 2021 ГОДИНА	7
ПРЕГЛЕД НА НАДОМЕСТ ВО СЛУЧАЈ НА ЗАГУШУВАЊЕ ОД АЛОКАЦИЈА НА ПРЕКУГРАНИЧНИ ПРЕНОСНИ КАПАЦИТЕТИ И ВО 2021 ГОДИНА	8
ПРЕГЛЕД НА ИСКЛУЧУВАЊАТА НА ЕЛЕМЕНТИ ОД ЕЛЕКТРОПРЕНОСНАТА МРЕЖА	8
ПРЕЗЕМЕНИ МЕРКИ ВО ПОДРУЖНИЦАТА ОЕПС ВО 2021 ГОДИНА	9
ЗАШТИТА НА ОБЈЕКТИТЕ И СРЕДСТВОТА ЗА УПРАВУВАЊЕТО СО ЕЛЕКТРОЕНЕРГЕТСКИОТ СИСТЕМ ОД НАДВОРЕШНИ ВЛИЈАНИЈА И ХАВАРИИ И НИВНО ОСИГУРУВАЊЕ	9
ОБУКА И СТРУЧНО УСОВРШУВАЊЕ НА ВРАБОТЕНИТЕ ЗАРАДИ СИГУРНО, БЕЗБЕДНО И КВАЛИТЕТНО УПРАВУВАЊЕ СО ЕЛЕКТРОЕНЕРГЕТСКИОТ СИСТЕМ	10
РЕАЛИЗИРАНИ АКТИВНОСТИ ВО ОДДЕЛОТ ЗА УПРАВУВАЊЕ СО ЕЕС ВО 2021 ГОДИНА	10
РЕАЛИЗИРАНИ АКТИВНОСТИ ВО ОДДЕЛОТ ЗА ТИ ВО 2021 ГОДИНА	13
ИЗВРШУВАЊЕ НА ПРОГРАМА ЗА РЕМОНТИ НА ПРОИЗВОДНИТЕ И ПРЕНОСНИТЕ КАПАЦИТЕТИ ВО СОСТАВ НА ЕЛЕКТРОЕНЕРГЕТСКИОТ СИСТЕМ, ВО 2021 ГОДИНА	22
СОСТОЈБА СО КАДРОВСКА ЕКИПИРАНОСТ	22
РЕАЛИЗАЦИЈА НА ОБВРСКАТА ЗА ИНФОРМИРАЊЕ НА КОРИСНИЦИТЕ НА ПРЕНОСНАТА МРЕЖА И ПРЕЗЕМЕНИ МЕРКИ ЗА ПОДОБРУВАЊЕ НА КВАЛИТЕТОТ НА УСЛУГАТА	22
<b>ПОДРУЖНИЦА ОПМ</b>	59
ОДДЕЛ ТЕХНИЧКА КОНТРОЛА, ОДРЖУВАЊЕ И ИСПИТУВАЊЕ ТС	59
СЛУЖБА ЗА ОДРЖУВАЊЕ ТС	59
СЛУЖБА ЗА ИСПИТУВАЊЕ	65
СЛУЖБА ЗА АЦ/ДЦ СИСТЕМИ И СЕКУНДАРНИ ВРСКИ	71
СЛУЖБА ЗА ИЗОЛАЦИОНИ МАТЕРИЈАЛИ	74
ОДДЕЛЕНИЕ ЗА ПРИПРЕМА НА ТС	78
ОДДЕЛ ТРАФОСТАНИЦИ	78
ОДДЕЛ ДАЛЕКУВОДИ	79
СЛУЖБА ЗА ОДРЖУВАЊЕ НА ДАЛЕКОВОДИ	79
ОДДЕЛЕНИЕ ЗА МЕРЕЊЕ	83
СЛУЖБА ЗА ОДРЖУВАЊЕ НА КОРИДОРИ	83
ОДДЕЛЕНИЕ ЗА ПРИПРЕМА НА ДАЛЕКУВОДИ	85
ОДДЕЛ РЕВИТАЛИЗАЦИЈА	86
ЕЛЕКТРО СЛУЖБА	86
СЛУЖБА ЗА ПРОЕКТНА ДОКУМЕНТАЦИЈА	87
СЛУЖБА ЗА ГРАДЕЖНИ РАБОТИ	88
ОДДЕЛ ЗА РЕЛЕЈНА ЗАШТИТА	88
СЛУЖБА ЗА ВОЗИЛА	94
СЛУЖБА ЗА БЕЗБЕДНОСТ И ЗДРАВЈЕ ПРИ РАБОТА	95

<b>СЕКТОР ЗА ИТ И ТК</b>	97
ОДДЕЛ ЗА ТЕЛЕКОМУНИКАЦИИ	97
ОДДЕЛ ЗА ИНФОРМАЦИСКИ ТЕХНОЛОГИИ	100
<b>СЕКТОР ЗА ПРАВНИ И ОПШТИ РАБОТИ</b>	103
ОДДЕЛ ЗА ПРАВНИ РАБОТИ	104
ОДДЕЛ ЗА ИМОТНО ПРАВНИ РАБОТИ	108
ОДДЕЛ ЗА ЧОВЕЧКИ РЕСУРСИ	118
СЛУЖБА ЗА СЕЛЕКЦИЈА, ПРОФЕСИОНАЛЕН РАЗВОЈ И ПЛАНИРАЊЕ	119
СЛУЖБА ЗА КАДРОВО АДМИНИСТРАТИВНИ РАБОТИ, КОМПЕНЗАЦИИ И БЕНЕФИЦИИ	119
ОДДЕЛ ЗА ОПШТИ РАБОТИ	126
СЛУЖБА ЗА ОБЕЗБЕДУВАЊЕ	126
СЛУЖБА ЗА ОПШТИ РАБОТИ	127
СЛУЖБА ЗА ТЕХНИЧКО ОДРЖУВАЊЕ И ХИГИЕНА	128
<b>СЕКТОР ЗА ФИНАНСИСКИ РАБОТИ</b>	129
ОДДЕЛ ЗА ФИНАНСИИ	129
СЛУЖБА ЗА ОСИГУРУВАЊЕ	129
СЛУЖБА ЗА ДЕНАРСКО ФИНАНСИСКО РАБОТЕЊЕ	130
СЛУЖБА ЗА ТЕКОВНО ДЕВИЗНО РАБОТЕЊЕ	132
СЛУЖБА ЗА КРЕДИТИРАЊЕ НА МЕЃУНАРОДНИ ПРОЕКТИ	134
ОДДЕЛ ЗА СМЕТКОВОДСТВО	136
ОДДЕЛ ЗА КОМЕРЦИЈАЛНИ РАБОТИ	138
<b>КАБИНЕТ НА ГЕНЕРАЛЕН ДИРЕКТОР</b>	150
СОВЕТНИЦИ И КООРДИНАТОРИ	150
СЛУЖБА ЗА ВНАТРЕШНА РЕВИЗИЈА	153
СЛУЖБА ЗА ОПЕРАТИВЕН КОНТРОЛИНГ, ПЛАН И АНАЛИЗА	153
ОДДЕЛЕНИЕ ЗА ПЛАН И АНАЛИЗА	155
ОДНОСИ СО ЈАВНОСТ	157
ПРЕВЕДУВАЧ ВО КАБИНЕТ НА ГЕНЕРАЛЕН ДИРЕКТОР	158
ОДДЕЛ ЗА ИНВЕСТИЦИИ И РАЗВОЈ	160
СЛУЖБА ЗА УПРАВУВАЊЕ СО ПРОЕКТИ	160
СЛУЖБА ЗА СТРАТЕШКО ПЛАНИРАЊЕ И РАЗВОЈНИ АНАЛИЗИ	165
СЛУЖБА ЗА ПРИКЛУЧОЦИ	173
СЛУЖБА ЗА УПРАВУВАЊЕ СО КВАЛИТЕТ, ЖИВОТНА СРЕДИНА И СТАНДАРДИЗАЦИЈА	209
СЛУЖБА ЗА ГИС И ГЕОДЕТСКИ РАБОТИ	212
СЛУЖБА ЗА МЕЃУНАРОДНА СОРАБОТКА	215
<b>КАБИНЕТ НА ЗАМЕНИК ГЕНЕРАЛЕН ДИРЕКТОР</b>	217
АКТИВНОСТИ НА КАБИНЕТ НА ЗАМЕНИК ГЕНЕРАЛЕН ДИРЕКТОР	220

## ЕЛЕКТРОЕНЕРГЕТСКИ ПОКАЗАТЕЛИ

### КОЛИЧИНИ НА ВЛЕЗЕНА ЕЛЕКТРИЧНА ЕНЕРГИЈА ВО ПРЕНОСНАТА МРЕЖА

Количините на електрична енергија кои во текот на 2021 година се внесени на ниво на електропреносната мрежа изнесуваат 9.531.671.037 KWh што е за 4,1 % помалку во однос на минатата година. При пресметката на вкупно влезената електрична енергија земена е електричната енергија произведена од производните капацитети приклучени на електропреносната мрежа на АД МЕПСО и вкупно регистрираната електрична енергија на интерконективните далекуводи сведена на граница на електропреносен систем. Регистрираната електрична енергија на интерконективните далекуводи сведена на граница на електропреносен систем ги содржи количините увезени за потребите на нашиот електроенергетски систем и за транзит кон соседните електроенергетски системи. Овие количини не се искажуваат во електроенергетскиот биланс и затоа не се прави соодветна споредба. Од вкупно влезените количини, 4.712.227.568 KWh се произведени од производните капацитети приклучени на електропреносната мрежа на АД МЕПСО што е за 2,8% повеќе во однос на минатата година, и 7% помалку во однос на планираното со електроенергетскиот биланс за 2021 година. Производството на хидроелектраните во 2021 година е поголемо за 12,6% во однос на минатата, а за 13,3% во однос на планот. Производството на термоелектраните е за околу 1% поголемо во однос на минатата година и за 11,8% помало во однос на планот за 2021 година.

Аналитиката на влезената електрична енергија во 2021 година по месеци и вкупно дадена е во ПРИЛОГ 1.

### КОЛИЧИНИ НА ПРЕДАДЕНА ЕЛЕКТРИЧНА ЕНЕРГИЈА ПО КОРИСНИК НА ЕЛЕКТРОПРЕНОСНАТА МРЕЖА ВО ТОЧКИТЕ НА ИСПОРАКА

Количините на електрична енергија кои во текот 2021 година се излезени од електропреносната мрежа изнесуваат 9.406.471.404 KWh што е за 4,1% помалку во однос на минатата година. При пресметката на вкупно излезената електрична енергија земена е електричната енергија предадена на потрошувачите директно приклучени на електропреносната мрежа на АД МЕПСО, предадена на дистрибутивните системи, предадена на АД ЕСМ и вкупно регистрираната електрична енергија на интерконективните далекуводи сведена на граница на електропреносен систем. Од вкупно излезената електрична енергија од електропреносниот систем, 800.492.389 KWh се превземени од страна на потрошувачите директно приклучени на електропреносната мрежа на АД МЕПСО што е за 3,6% помалку во однос на минатата година или 16,2% помалку во однос на билансираните количини. Дистрибутивната потрошувачка во 2021 година изнесуваше 6.347.709.218 KWh што е за 7,7% повеќе во однос на минатата година и 5,7% повеќе во однос на билансот. Загубите во електропреносната мрежа во 2021 година изнесуваа 125.199.634 KWh што е за 1,3% повеќе во однос на загубите во минатата година, и 15,4% повеќе во однос на билансираните количини. Аналитиката на излезената електрична енергија во текот на 2021 година по месеци и вкупно дадена е во ПРИЛОГ 2.

Количината на електрична енергија која е претставена во табелите од ПРИЛОГ 1 и ПРИЛОГ 2 се однесува на реално влезената и излезената електрична енергија во електропреносната мрежа и се разликува од фактурираните количини за пренос на електрична енергија. Количината на електрична енергија за која се плаќа преносна тарифа е регулирана согласно тековни Договори и согласно актуелните Законски и подзаконски акти и истата е прикажана подолу во делот кој ги опфаќа фактурираните месечни количини на електрична енергија.

## ЗАГУБИ ВО ЕЛЕКТРОПРЕНОСНАТА МРЕЖА

Согласно законските одредби спроведена е отворена постапка и набавени се потребните количини на електрична енергија за покривање на загубите во електропреносната мрежа за 2021 година. Загубите во електропреносната мрежа во 2021 година изнесуваа 125.199.634 KWh што е 1,3% повеќе во однос на загубите во минатата година, и 15,4% повеќе во однос на билансираните количини како што е дадено во ПРИЛОГ 3.

Поради неисполнување на договорните обврски, Договорот за набавка на електрична енергија за покривање на загубите со Енерџи Уинд ДОО Струмица беше раскинат и Енерџи Уинд ДОО Струмица не ги испорача планираните и договорените количини на електрична енергија за покривање на загубите за месец август 2021 година. Од тие причини АД МЕПСО спроведе постапка за набавка на потребните количини на електрична енергија за покривање на загубите за месец октомври и ноември 2021 година за кои требаше да набавува загуби од Енерџи Уинд ДОО Струмица.

Во Табелата од ПРИЛОГ 3 дадени се договорените и набавените количини на електрична енергија за покривање на загубите во електропреносната мрежа во 2021 година.

## БАЛАНСЕН МЕХАНИЗАМ

На 28.06.2019 од страна на Регулаторна комисија за енергетика и водни услуги на Република Северна Македонија одобрени се "Правилата за балансирање на електроенергетскиот систем" (Решение бр. 02-2468/1 од 28.06.2019 година) и истите стапија на сила на 01.01.2020 година.

Дополнително, АД МЕПСО ги вовеле следните измени кои се објавени во Службен весник бр.242/19, бр.49/20, бр.7/21, бр.146/21, бр.263/21 и бр.289/21.

## Балансен капацитет и балансна енергија

За потребата за балансирање на електроенергетскиот систем, согласно правилата за балансирање ОЕПС има обврска да обезбеди:

- Примарна регулација (FCR-Frequency Containment Reserve),
- Секундарна регулација (aFRR - automatic Frequency Restoration Reserve)
- Терциерна регулација (mFRR - manual Frequency Restoration Reserve)
- Резерва на активна моќност (RR – Replacement Reserve)
  - Големината на резервата за примарна регулација се пресметува на ниво на сите ТСОа од ЕНТСО Е зоната. Согласно правилата за балансирање BSP е должен да ја обезбеди потребната резерва за примарна регулација во своите производни единици и истото не е предмет на финансиско порамнување со МЕПСО.
  - Големината на резервата за секундарна регулација е пресметана согласно проценката за максималното оптоварување во нашиот ЕЕС.
  - Големината на терциерната резерва се обезбедува согласно моќноста на најголемиот производен капацитет и истата се користи во случај на отстапување на планираното производство и потрошувачка на електрична енергија во нашиот електроенергетски систем со цел во секое време да се обезбеди доволен регулационен опсег за секундарна регулација.
  - Согласно правилата за балансирање, ОЕПС има право да обезбеди резерва на активна моќност (RR) согласно правила за набавка на RR.

Во ПРИЛОГ 4 дадени се големината на резервите за секундарна и терциерна регулација за 2021 година кои беа предмет на набавка.

Во ПРИЛОГ 4.1 дадени се табели со реализираните количини на балансен капацитет и балансна енергија како и приходите и расходите по основ на плаќања кон BSP за обезбедениот балансен капацитет и плаќањата/фактурирањата кон BSP по основ на ангажирана балансна енергија

во 2021 година. Исто така, во овој Прилог, даден е преглед на исплатените средства на ТЕЦ Неготино за обезбедената резервна моќност согласно Правилата за балансирање на ЕЕС и Одлуката на РКЕВУ.

## Порамнување на отстапувањата на балансно одговорните страни

Согласно Правилата за балансирање сите учесници на пазарот на електрична енергија се балансно одговорни и учествуваат во процесот на порамнување на отстапувањата. Балансниот механизам е така конципиран да за превзенмената електрична енергија од ЕЕС, БОС му плаќа на ОЕПС по цената на порамнување, за оставената електрична енергија во ЕЕС, ОЕПС му плаќа на БОС по цената на порамнување. Во процесот на финансиското порамнување ОЕПС е финансиски неутрален, освен за делот на разликата во цената на електричната енергија од компензација.

Поради енормното зголемување на цената на електричната енергија на европските берзи, како и недоволното производство на електрична енергија од домашните производители, дел од БОС континуирано ја намалува набавката на ЕЕ од отворениот пазар, која требаше да ја испорачаат на своите потрошувачи и ја користеа балансната енергија на АД МЕПСО за нивно снабдување. Ова доведе до поголеми отстапувања на БОС, а со тоа и до зголемување на трошоците за порамнување на отстапувањата кои БОС треба да ги плати на АД МЕПСО.

Со оглед на сложената електроенергетска состојба на 9 ноември 2021 година од страна на Владата прогласена е кризна енергетска состојба. Согласно одредбите од Уредбата за прогласување на кризна состојба, АД МЕПСО на барање на дел од БОС потпиша договори за репрограмирање на нивните доспеани, а неплатени фактури по основ на порамнување на отстапувањата. Согласно одредбите од Уредбата сите БОС беа ослободени и од обврската за зголемување на финансиските обезбедувања по основ на склучените договори за балансна одговорност.

Фактурите за наплата на дебалансите се направени од страна на ОЕПС, а врз основа на пресметките направени и доставени од страна на МЕМО. Бидејќи пресметки за дебалансите се прават 60 дена по истекот на месецот во ПРИЛОГ 4.2 даден е прегледот на дебалансите за 2021 година во кој се дадени податоците за месеците за кои се добиени пресметките и изработени фактурите.

## Компензација на несакани отстапувања

Во процесот на балансирање на електроенергетскиот систем се јавуваат несакани отстапувања кон другите електроенергетски системи. За несаканите отстапувања на ниво на Европа се дефинираат компензациони програми за секој ТСО посебно. За количините од компензационите програми ОЕПС спроведува тендерска постапка за купување/продавање на електричната енергија.

Согласно Правила за компензација (купопродажба на електрична енергија за компензација на несаканите отстапувања во електропреносната мрежа), склучени се Индивидуални Договори за купопродажба на електрична енергија за компензација на несаканите отстапувања во електропреносната мрежа со најповолните понудувачи за периодите од 14.01.2021 до 11.02.2021, од 12.02.2021 до 06.03.2021, од 07.03.2021-31.03.2021, до 01.04.2021 до 01.05.2021, од 02.05.2021 до 08.06.2021, од 09.06.2021 до 06.07.2021 и од 01.10.2021 до 06.11.2021 година.

Од 01.06.2021 година започна имплементацијата на Fskar - Financial Settlement of  $k \cdot \Delta f$ , ACE and ramping period, односно започна go-live периодот, при кој секојдневно се разменуваат извештаи и потврдни документи на истите.

Пред имплементацијата на новата методологија Fskar се спроведуваше тестирање на софтверот кој ќе ги прави порамнувањата на истите, при што беа изведени следните фази на тестирање:

1. Integration Phase 1
2. Integration Phase 2
3. Parallel Test Run

Во фазите на тестирање се изврши размена на извештаи, односно на DSR – Daily Settlement Report, DSPR – Daily Settlement Price Report и MSR – Monthly Settlement Report, за кои со константна

комуникација со Swissgrid и Amprion, беа подготвени и тестирани соодветни Acknowledgement документи.

Поради недоволното производство на електрична енергија од домашните производители, како и поради неочекуваниот пораст на цената на електричната енергија, дел од БОС континуирано ја намалува набавката на ЕЕ од отворениот пазар, која требаше да ја испорачаат на своите потрошувачи и ја користеа балансната енергија на АД МЕПСО за снабдување на своите потрошувачи. Ова предизвика драстично зголемување на трошоците на АД МЕПСО кон европскиот електроенергетски систем согласно FSKar механизмот.

Во ПРИЛОГ 4.3 дадени се количините на набавена и продадена електрична енергија за компензација на несаканите отстапувања и количините на несакани отстапувања од процесот FSKar, како и финансиските резултати од истите во 2021 година. Бидејќи компензационите периоди не се совпаѓаат со календарскиот месец, во прилогот се дадени табели за месечни количини на купена/продадена електрична енергија за компензација и табели според компензационите периоди.

## **ЕЛЕКТРИЧНА ЕНЕРГИЈА ЗА СОПСТВЕНИ ПОТРЕБИ**

Согласно законските одредби АД МЕПСО има обврска потребните количини на електрична енергија за сопствени потреби за 2021 година да ги набави со спроведување на отворена постапка согласно законот за јавни набавки.

Од јануари до септември 2021 година, АД МЕПСО, по спроведување на отворена постапка согласно законот за јавни набавки, количината на електрична енергија за сопствени потреби за Q1, Q2 и Q3 ја набавуваше од УПОВЕР.

АД МЕПСО, по спроведување на отворена постапка не успеа да ги набави количините на електрична енергија за сопствени потреби за Q4 2021 година и снабдувањето го обезбеди преку Снабдувач во краен случај (СКС).

Во Табелата од ПРИЛОГ 5 дадени се набавените количини на електрична енергија за сопствени потреби, како и износот кој е платен во 2021 година.

## **ITC (INTER TSO COMPENSATION MECHANISM)**

Приходите/расходите од транзитот на електрична енергија произлегуваат од посебниот систем на меѓународна пресметка односно ITC (Inter TSO Compensation Mechanism). Според овој механизам се дефинира заеднички Европски фонд на 42 земји – членки на ЕНТСО Е, во кој земјите кои увезуваат/извезуваат електрична енергија плаќаат во фондот, а земјите кои транзитираат електрична енергија добиваат од фондот. Согласно методологијата имплементирана во ITC Multi-year Agreement, потпишан на 09.02.2011год, конечните фактури за тековниот месецот се изработуваат и доставуваат во рок од три месеци по истекот на месецот. Од овие причини сеуште немаме податоци за финансиските ефекти од ITC за октомври, ноември и декември 2021 година. Во ПРИЛОГ 6 дадена е табела во која се наведени финансиските ефекти од примената на ITC (INTER TSO COMPENSATION MECHANISM) во првите 9 (девет) месеци од 2021 година.

## **ПРЕГЛЕДИ НА ПРЕНЕСЕНА И ФАКТУРИРАНА ЕЛЕКТРИЧНА ЕНЕРГИЈА ЗА 2021 ГОДИНА**

Пресметката и наплатата на надоместокот за користење на електропреносната мрежа во 2021 година е направена согласно Тарифниот систем за пренос на електрична енергија и за пазар на електрична енергија донесен на 10.05.2019 година од страна на РКЕВУ. Вкупните приходи по основ на фактурирана електрична енергија за пренос во 2021 година изнесуваат 1.719.684.378 денари, споредено со истиот период минатата година фактурирани се 36,8% повеќе.

Во табелите од ПРИЛОГ 7 даден е преглед на пренесената и фактурирана електрична енергија вкупно и по тарифи.

## **ПРЕГЛЕД НА НАДОМЕСТ ВО СЛУЧАЈ НА ЗАГУШУВАЊЕ ОД АЛОКАЦИЈА НА ПРЕКУГРАНИЧНИ ПРЕНОСНИ КАПАЦИТЕТИ И ВО 2021 ГОДИНА**

Согласно Правилата за доделување на прекугранични преносни капацитети објавени на web страната на АД МЕПСО, а претходно одобрени од страна на РКЕВУ, АД МЕПСО спроведува постапка и ги доделува расположивите прекугранични преносни капацитети на годишно и месечно ниво. Во 2021 година по однос на приходи од годишна, месечна и дневна аукција остварени се 13.710.917,05 евра што е за околу 22% повеќе во однос на минатата година кога се фактурирани 11.225.129,68 евра.

Новите правила за доделување на прекуграничните преносни капацитети се усвоени од страна на РКЕВУ во октомври 2020 година, а почнаа да се применуваат од Јануари 2021 година.

АТЦ на МК-ГР граница се доделуваат на аукции спроведени од страна на SEE CAO во Подгорица.

АТЦ на МК-ХК граница се доделуваат на аукции спроведени од страна на SEE CAO во Подгорица.

На МК-РС граница воведен е методот на заедничка аукција (Joint Auction). Согласно договорот со АД ЕМС, АД МЕПСО ги спроведува годишните и месечните аукции на оваа граница, додека АД ЕМС ги спроведува дневните и intra day аукции.

На МК-БГ граница воведен е методот на заедничка аукција (Joint Auction). Согласно договорот со ЕСО ЕАД, АД МЕПСО ги спроведува годишните и месечните аукции на оваа граница, додека ЕСО ЕАД ги спроведува дневните аукции.

Надоместокот во случај на загушување за поедини граници даден е во табелите од ПРИЛОГ 8.

## **ПРЕГЛЕД НА ИСКЛУЧУВАЊАТА НА ЕЛЕМЕНТИ ОД ЕЛЕКТРОПРЕНОСНАТА МРЕЖА**

Една од основните функции на ОЕПС е обезбедување на сигурно и доверливо функционирање на електропреносниот систем. За таа цел од страна на Националниот диспечерски центар се управува со сите исклучувања на елементите од електропреносната мрежа (плански и неплански исклучувања).

Во ПРИЛОГ 9 даден е преглед на исклучувања поради испади на елементи од преносната мрежа.



# ПРЕЗЕМЕНИ МЕРКИ ВО ПОДРУЖНИЦАТА ОЕПС ВО 2021 ГОДИНА

## ЗАШТИТА НА ОБЈЕКТИТЕ И СРЕДСТВАТА ЗА УПРАВУВАЊЕТО СО ЕЛЕКТРОЕНЕРГЕТСКИОТ СИСТЕМ ОД НАДВОРЕШНИ ВЛИЈАНИЈА И ХАВАРИИ И НИВНО ОСИГУРУВАЊЕ

АД МЕПСО ги задоволува барањата на системите за надзор и управување со електроенергетскиот систем за сигурност, доверливост и расположливост преку:

- Ажурирање на имплементираниите системи за надзор, управување со кои е овозможена работа во реално и проширено реално време (SCADA/EMS/MMS)
- Инсталирање на нови и осовременување на постојните системи инсталирани во електроенергетските објекти (SACS). АД МЕПСО продолжува со набавка и инсталација на нови системи за далечински надзор и управување. Станува збор за набавка и инсталација на вакви системи преку проекти кои се финансирани со кредити од меѓународни финансиски институции (ЕБОР) и со сопствени средства на АД МЕПСО.
- Осовременување на системот за аквизиција и обработка на податоци од броилата на електрична енергија (AMR-MDM).
- Изработка и спроведување на планови за заштита на објектите и опремата и системите за надзор и управување со електроенергетскиот систем. Подружницата е вклучена во постапката на набавка и инсталација на системи за видео надзор над електропреносните трафостаници во сопственост на АД МЕПСО.

Со реализацијата на Договорот за ревитализацијата на Управната зграда на АД МЕПСО планирано е да се реализираат техничките решенија во доменот на заштитата од неовластен пристап, односно соодветните системи за видео надзор и контрола на пристап во Салите (просториите) каде се лоцирани сметачките системи и опремата. Со овој Договор веќе се реализира инсталирањето на уреди за климатизација - грејни/разладни уреди во салата на Диспечерскиот центар и Систем салите за SCADA/EMS и AMR/MDM. Потребните работни услови во електропреносните трафостаници на АД МЕПСО се реализираат преку инсталација на клима уреди. Соодветни служби работат на подобрување и нормално функционирање на опремата преку соодветни договори за набавка и одржување.

Заштита од несакани влијанија од примарните процеси на уредите/системите за управување со електроенергетскиот систем опфаќа:

- Заштита од уплив на пробивни напони од куси врски или доземни споеви во примарната опрема.
- Заштита од влага, вода и прашина преку инсталација на уредите во соодветни управувачки ормари/кабинети со висок степен на заштита - IP54). Целокупната опрема за управување од ОТ системите на ОЕПС се базира на висококвалитетни сервери, способни за долготрајна континуирана работа во тешки работни услови, со висок степен на заштита, сместена во климатизирана Сала на ТСУ во Националниот Диспечерски Центар. Подружницата ОЕПС започна и постапка на набавка и инсталација на Data Room со што би се обезбедила заштита на целокупната опрема од ОТ системите на Подружницата (HW/SW платформи на SCADA/EMS/MMS, AMR MDM, OPDE, Electronic Highway, системот за аукции итн), како и ревитализација на постоечкиот UPS систем со кој се напојува опремата.
- Надградба на системот за непрекинато напојување УПС (Uninterruptible Power Supply) на опремата од Системите за надзор и управување во Резервниот Диспечерски Центар, со ново високо доверливо и модуларно решение во редундантна изведба.
- Заштита од преодни режими или доземни споеви во системите за напојување - SACS системите во електроенергетските објекти на АД МЕПСО се напојуваат со непрекинато напојување преку системите за напојување со непрекинато DC напојување и UPS системи со соодветна автономија. Bay Control Units и SCADA сметачите во индустриска изведба имаат

атести за отпорност на ЕМС со што се избегнуваат несакани реакции поради електромагнетни влијанија од високонапонските постројки.

Во доменот на заштита од несакани упади во затворените мрежи на ОТ системите во Националниот Диспечерски Центар како и во Резервниот Диспечерски Центар превземени се соодветни мерки и обезбедена е информатичка заштита преку систем за заштита од компјутерски напади – firewalls. Подружницата ОЕПС започна постапка на набавка и склучи договор за имплементација на модерно технолошко решение за замена на застарените постоечки уреди, како и за имплементација на SIEM решение за увид во севкупната безбедносна инфраструктура преку сите логови и настани поврзани со безбедноста на системите, активностите во мрежата, детекција на безбедносни закани, спречување на потенцијални закани по безбедноста и намалување на влијанието во случај на напад.

Заштитата од неавторизиран пристап од страна на трети лица се обезбедува преку разни степени на авторизација за пријавување и работа на системите, а на дел од ОТ системите е имплементиран и систем за повеќефакторска автентикација.

Како елемент за обезбедување на доверлива работа на SCADA/EMS/MMS системите е реализирана имплементација на “Back up” – Резервен Диспечерски Центар лоциран на оддалечена локација со што се обезбедува надзор и управување со електроенергетскиот систем на Република Македонија во реално и проширено реално време и во случај на испади или оштетувања на SCADA/EMS/MMS системот во Националниот Диспечерски Центар лоциран во НДЦ на АД МЕПСО во Скопје.

## **ОБУКА И СТРУЧНО УСОВРШУВАЊЕ НА ВРАБОТЕНИТЕ ЗАРАДИ СИГУРНО, БЕЗБЕДНО И КВАЛИТЕТНО УПРАВУВАЊЕ СО ЕЛЕКТРОЕНЕРГЕТСКИОТ СИСТЕМ**

Перманентното стручно усовршување на вработените е трајна определба на АД МЕПСО. Реализацијата на поделни Договори во себе вклучуваат и обуки за испорачаната опрема /или софтвер.

Во склоп на активностите при реализација на проектот за ГИС системот зема учество и Одделот за ТИ.

## **РЕАЛИЗИРАНИ АКТИВНОСТИ ВО ОДДЕЛОТ ЗА УПРАВУВАЊЕ СО ЕЕС ВО 2021 ГОДИНА**

Во 2021 год, беа реализирани следните активности во Одделот за управување со ЕЕС:

- Објавен и завршен е Јавен повик “Годишно одржување на систем за аукции (одржување на софтвер и хардвер)” 2021 со ознака според ЗПЈН 50324200-4, 50312600-1, 50312610-4, 50324100-3, 71621000-7, 72211000-7, и избран е најповолен понудувач.
- Објавен и завршен е Јавен повик “Годишно одржување на SW на апликацијата за следење на ЕЕСна РМ”, според ЗПЈН 50324200-4, 50312600-1, 50312610-4, 50324100-3 и избран е најповолен понудувач.
- Завршен е Јавниот повик и одбран е најповолниот понудувач за предмет на набавка „ Услуги RSCI (Regional Security Coordination Initiative) Април 2021 - Март 2022”, Позиција 93 во Годишниот план за јавни набавки во 2021 година на АД МЕПСО во делот I. Договори и рамковни спогодби за јавни набавки на стоки. Поради курсни разлики, потребно беше да се направи пренамена на средства. Направена е пренамена на средства (поради курсни разлики) кои беа потребни за завршување на набавката. Со тоа е завршен Јавниот повик и потпишан е договор со најповолниот понудувач за предмет на набавка „ Услуги RSCI (Regional Security Coordination Initiative) Април 2021 - Март 2022”

- Изработка на Технички спецификации за отпочнување на Јавна набавка на нов Market Management System MMS и поврзување со постоечката SCADA.
- Објавен е Јавен повик “Набавка на нов Market Management System MMS и поврзување со постоечката SCADA” кој се отвори на 10.11.2021. На денот за прегледување на доставените понуди, се прегледа понудата од единствениот понудувач на оваа јавна набавка, кој не го исполнуваше критериумот за издадени референци од имплементирани три модули. На понудувачот му беше доставен извештај за причината за која понудата е одбиена. Поради таа причина, Јавниот повик е прогласен за неуспешен и повторно отворен на 22.12.2021. Датум на отворање на Јавниот повик е 27.01.2022 година.
- Апликација за цена за 2021 година: обезбедени се сите неопходни податоци, направена е анализа, пресметка и обработка на истите, и по редовно одржаните состаноци со работната група при АД МЕПСО, согласно Тарифниот систем за пренос на електрична енергија и за пазар на електрична енергија од 10.05.2019 година, изработено е Барањето за одобрување на регулиран максимален приход, Регулирана просечна тарифа и Тарифи за пресметковни елементи за вршење на регулираната енергетска дејност пренос на електрична енергија за 2021 година кое по одобрувањето од УО на АД МЕПСО беше испратено до РКЕВУ.
- Согласно Одлуката на РКЕ за определување на цената за преносна тарифа потпишан е Анекс на Договорот за начин и услови за користење на електропреносната мрежа со АД ЕСМ во кој при пресметка за надомест за пренесени количина на енергија во предвид се зема и сопствената потрошувачка на рудниците (Битола и Осломеј)
- Корекција за цена за 2021 година: обезбедени се сите неопходни податоци, направена е анализа, пресметка и обработка на истите, и по редовно одржаните состаноци со одговорните лица, согласно Тарифниот систем за пренос на електрична енергија и за пазар на електрична енергија од 10.05.2019 година, изработено е Барањето за одобрување на регулиран максимален приход, Регулирана просечна тарифа и Тарифи за пресметковни елементи за вршење на регулираната енергетска дејност пренос на електрична енергија за 2021 година кое по одобрувањето од УО на АД МЕПСО беше испратено до РКЕВУ.
- Протокол за размена на податоци: Одржување на состаноци со консултанти и претставници од ОПЕЕ, и активно учество во изготвување на Протокол за доставување и размена на податоци и информации помеѓу ОЕПС, ОПЕЕ и ОДС, со кој се дефинираат правата и обврските во однос на доставувањето и размената на податоците и информациите потребни за непречено функционирање електроенергетскиот систем на Република Северна Македонија, како и непречено функционирање на Пазарот на електрична енергија утврдени во Правилата за пазар на електрична енергија и Правилата за балансирање на електроенергетскиот систем.
- Согласно раскинатиот Договор за набавка на електрична енергија за покривање на загубите за 2021 година со Енерџи Уинд ДОО Струмица, спроведена е постапка за избор и склучување на Договор за набавка на електрична енергија за покривање на загубите во електропреносната мрежа за октомври и ноември 2021 година со јавен повик за поднесување понуди со објавување оглас број. ЈП – 02/2021 согласно Правилата за набавка на електрична енергија за покривање на загубите во електропреносната мрежа, одобрени од Регулаторната комисија за енергетика и водни услуги. Согласно резултатите од поднесените понуди, избран е најповолен понудувач и со него е склучен договор за количините на електрична енергија коишто беа понудени. Согласно на тоа дека не беа обезбедени сите планирани и побарани количини на ЕЕ за ноември 2021 година, ОЕПС спроведе постапка за набавка на необезбедените количини на ЕЕ за ноември 2021 година со распишување на ЈП – 03/2021 за кој немаше заинтересирани понудувачи.
- Изработени се нови Правила за набавка на електрична енергија за покривање на загубите во електропреносниот систем со кои покрај другите измени е овозможен втор начин на набавка на ЕЕ за покривање на загубите со кој се овозможува набавка на ее за покривање на загубите на месечно и квартално ниво. По нивното одобрување од РКЕ истите беа донесени од страна на УО на АД МЕПСО. Согласно Правилата се отвори Јавен Повик за покажување интерес за

склучување на Рамковни Договори за набавка на електрична енергија за покривање на загубите во електропреносниот систем. До квалификуваните понудувачи, понудувачите кои потпишаа Рамковни Договори, ОЕПС испрати ИБДП (Индивидуално Барање за Доставување на Понуди) за месец јануари 2022 година. Согласно на тоа дека не беа обезбедени сите количини на ЕЕ, се појави потреба од измена на Правилата, односно на Рамковниот Договор, при што се воведо можност за авансно плаќање. По одобрување на измените од страна на РКЕ и нивно донесување од страна на УО на АД МЕПСО, ОЕПС испрати ИБДП за набавка на преостанатите количини на ЕЕ за месец јануари 2022 година. Со најповолните понудувачи се потпишаа Индивидуални Договори.

- Спроведување на постапка за менување на Правилата за пазар на балансна енергија со цел пофлексибилни услови за зголемување на конкуренцијата и обезбедување на системска резерва согласно Мрежните правила
- Согласно постапката, дефинирана во Правилата за набавка на aFRR балансен капацитет и енергија и Правилата за набавка на mFRR балансен капацитет и енергија, ОЕПС во 2021 год, реализираше:
- Месечни аукции за набавка на mFRR балансен капацитет за месец Февруари, Март, Април, Мај, Јуни, Јули, Август, Септември, Ноември, Декември 2021 година и Јануари 2022 година.
- Воведо дополнителни месечни аукции за набавка на aFRR балансен капацитет за месец Февруари, Март, Април, Мај, Јуни, Јули, Август, Септември, Ноември, Декември 2021 година
- Годишна аукција за набавка на aFRR балансен капацитет за секој месец од 2022, меѓутоа бидејќи ниеден понудувач не се пријави, дополнително беше организирана Месечна аукција за месец Јануари 2022 год.
- Согласно Правилата за балансирање на ЕЕС, тековно се склучуваат нови Договори за балансна одговорност со заинтересирани страни кои сакаат да станат БОС.
- Согласно Правила за компензација (купопродажба на електрична енергија за компензација на несаканите отстапувања во електропреносната мрежа), склучени се Индивидуални Договори за купопродажба на електрична енергија за компензација на несаканите отстапувања во електропреносната мрежа со најповолните понудувачи за периодите од 14.01.2021 до 11.02.2021, од 12.02.2021 до 06.03.2021, од 07.03.2021-31.03.2021, до 01.04.2021 до 01.05.2021, од 02.05.2021 до 08.06.2021, од 09.06.2021 до 06.07.2021 и од 01.10.2021 до 06.11.2021 година.
- FSkar: секојдневна размена на извештаи, односно на DSR – Daily Settlement Report и DSPR – Daily Settlement Price Report, и месечна размена на извештајот MSR – Monthly Settlement Report, за кои со константна комуникација со Swissgrid и Amprion, беа подготвени и тестирани соодветни Acknowledgement документи.
- Учество во проектот CROSSBOW.
- Учество во проектот TRINITY
- Започната постапка за потпишување на Договор за прекугранична размена на терциерна резерва, преглед на драфт Договор со соседниот ОЕПС на Република Србија – ЕМС.
- Донесе измена на Правилата за балансирање и ги објави во Службен весник бр.7 од 12.1.2021. бр.146 од 30.6.2021, бр.263 од 29.11.2021 и со претходно одржана јавна расправа е донесена измената бр.289 од 22.12.2021.
- Донесе нови во Правилата за набавка на aFRR балансен капацитет и балансна енергија и Правилата за набавка на mFRR балансен капацитет и балансна енергија согласно измените на Правилата за балансирање и Договори за набавка на aFRR и mFRR балансен капацитет и балансна енергија.
- Изработени се и усогласени со соседните систем оператори Правилата за алокација на прекугранични преносни капацитети за 2022 година кои се однесуваат на МК-РС и МК-БГ граница. По нивното одобрување од страна на РКЕ, истите беа донесени од УО на АД МЕПСО, по што се потпишаа Договори со соседните систем оператори.
- Потпишување на Договори со заинтересираните компании со што истите ќе можат да земат учество во спроведените годишни и месечни аукции за 2022 година на овие две граници.

- Спроведување на годишна аукција за 2022 година и месечна аукција за јануари 2022 година на расположливите прекугранични преносни капацитети на МК-РС и МК-БГ граница.
- Потпишување на Agreement for Services со SEE CAO за 2022 година за спроведување на годишни, месечни, дневни и intra-day аукции на МК-ГР и МК-ХК граница.
- Прибирање на неопходни податоци, нивна обработка и изработка на електроенергетскиот биланс за 2022 година и доставување на истиот до Министерство за економија.
- Мрежни правила: Усвоена е финалната верзија од Мрежните правила на работната група при АД МЕРСО и РКЕ. Мрежните правила се одобрени од страна на РКЕ, истите се усвоени од УО на АД МЕРСО, а потоа се објавени во Службен весник.
- На ниво на СММ блок, потпишан е Договор за IGCC (INOM), за размена на прекугранична енергија.

## РЕАЛИЗИРАНИ АКТИВНОСТИ ВО ОДДЕЛОТ ЗА ТИ ВО 2021 ГОДИНА

Согласно потребите за реализација на обсервабилност на електроенергетскиот систем на РСМ, Одделот за ТИ во текот на 2021 година значаен дел од своите активности ги посвети на обезбедување на функционалноста на постојните системи за далечински надзор и управување преку:

- Изготвување на планови за ревитализација на постојните системи за далечински надзор и управување или нивна замена/надградба. Реализацијата на постапките за јавни набавки е согласно ГИП и ОПН за 2021 година. Одделот за ТИ ги подготви функционалните барања и техничките спецификации за Јавните набавки дефинирани со Годишната и повеќегодишна инвестициона програма, Годишниот и повеќегодишниот план за останати потреби на набавки односно Годишниот план за јавни набавки, доставување до Контролинг и Комерција.
- Координација и активно учество во сите фази на реализација на активностите по Договорите за ревитализација на ТС:
- Пратење и координација на реализацијата на активностите за ревитализација на ТС 110 Прилеп : REHABILITATION and CONTROL PROJECT, Component 2–LOT 2– Supervisory, Control, Protection and DC supply systems, Section 17 – THE REQUIREMENTS, PART 2 – Particular Technical Requirements, SS Prilep 1;
- Пратење и координација на реализација на активностите за ревитализација на ТС 400/110 kV Битола 2.; MEPSO Rehabilitation and Control Project Equipment for Substations: Rehabilitation of Substations (4 Nos), Rehabilitation of Substation Bitola 2;
- Пратење и координација на реализација на активностите за ревитализација на ТС 400/110 kV Скопје 4: MEPSO Rehabilitation and Control Project, Rehabilitation of SS Скопје 4;
- Ревитализација на ТС Овче Поле - Проект за приклучување на втор енергетски трансформатор во ТС Овче Поле.
- Пратење и координација на активностите за реализација на Договорот за ревитализација на ТС 110/x kV Велес 1 (Башино Село).
- Пратење и координација на активностите за реализација на Договорот за ревитализација на ТС 110/x kV Кавадарци.
- Координација и следење на договорот со Далековод Загреб за имплементација на проект "Wide Area Measurement System WAMS";
- Координација и активно учество во изработките на Студии по однос на барањата за Приклучоци кон електро преносниот систем на РСМ како и ревизија на доставени технички решенија по истите:
- Ревизија на Основниот проект за 110 kV ДВ поле во ТС Дуброво за приклучок на ВЕЦ Демир Капија на преносна мрежа;
- Прелиминарната Студија за измена на постоен приклучок на преносна мрежа за приклучување на ФЕЦ ОКТА;
- Студијата и Анексот на Студијата за приклучување на ВЕЦ Богословец на преносна мрежа;

- Основен проект за 110 kV далекуводно поле во постојна ТС 110/35/10kV Овче Поле за приклучок на ФЕЦ Ерџелија на преносна мрежа;
- Основниот проект и Студија за приклучување на ВЕЦ Демир Капија на преносна мрежа.
- Техничко решение за измена на постојната постројка на ТЕ-ТО на мрежата на МЕПСО;
- Учество во активностите од доменот на работите на СММ Блокот:
- Учество во работата на Работните тела на СММ Блокот
- Реализација на тестирање на SCADA/EMS системите со цел исполнување на задолженијата од СММ Блокот во однос на активностите по INOM. Анализа на работата на AFC/AGC во периодот на тестирање и изработка на прикази и извештаи;
- Учество во изготвување на Договорот за Прекугранична Размена на Терциерна Енергија со ЕСМ, Србија. Подготовка на SCADA/EMS платформите и AMR MDM системот за вклучување во тестирања на ПТРЕ.
- Учество во активности во доменот на Cyber Security Working Group со цел планирање и координирано зајакнување на безбедноста на ОТ системите.
- Работни посети на ТС и ХЕЦ во доменот на комуникација и функционалности на системите за далечински надзор и управување.

## Служба за системи за надзор и управување на ЕЕО

Во текот на 2021 година, Службата за надзор и управување на ЕЕО ги реализираше следните активности:

- Реализација на тековни, превентивни и корективни работни активности:
  - Редовно следење на Bay Control Unit-и, Remote Terminal Units, SCADA конфигурациите во трафостаниците на АД МЕПСО.
  - Контрола и увид на мерења и графикони на интерконективни далеководи кои пресметковно ги добиваме од ЕМС Београд, редовно следење на опремата за телемерење, редовно следење и контрола на мерења и статуси на примарна опрема во ТС во кои е овозможен remote пристап.
- Согласно договорот со Далекоевод Загреб за имплементација на проект "Wide Area Measurement System WAMS" – одржани се работни состаноци заедно со изведувачот и реализирани се следниве активности:
  - Поврзување на струјни и напонски гранки, поврзување на оптичка инфраструктура и софтверско параметризирање на PMU уред во: ТС Битола 2 на 400kV ДВ поле Лерин ; ТС Дуброво на 400kV ДВ поле Солун ; ТС Штип на 400kV ДВ поле Дуброво; ТС Скопје 5 на 400kV ДВ поле Урошевац,
  - SAT на WAM систем, со реализирани парцијални SAT испитувања на: PMU во ТС Битола 2, ТС Дуброво, ТС Скопје 1/5 и ТС Штип 1; PDC во НДЦ Скопје;
  - Во период од 21.06 – 23.06.2021 година во ТС Битола2, ТС Дуброво, ТС Штип 1, ТС Скопје 5 и во просториите на управна зграда на АД МЕПСО е одржана обука за параметризација на PMU уреди тип SEL 751 со помош на софтверски пакет AcSELeator, работа и поврзување на PMU уреди а во период од 28.06 до 30.06.2021 година во просториите на управна зграда на АД МЕПСО е одржана обука за вработените за работа со софтверски пакет PDC Wizard и одржување на PDC (Phasor Data Concentrator);
  - Издадени Operational и Completion certificates на изведувачот Dalekovod Загреб.
- Согласно Договорот за "Реконструкција на ТС Скопје 4" бр.02-8379 од 06.11.108 со Кончар КЕТ, Хрватска реализирани се следниве активности:
  - SAT- приемно функционално испитување на опремата за управување и надзор:
    - на 110 kV страна на ДВ поле Драчево 2, помошно поле и сите 110 kV полиња со помошно поле (блокади).
    - на 400 kV страна на ДВ поле Скопје 5, ДВ поле Дуброво, Трафо поле 2; ДВ Битола 2, Трафо поле 1 и спојно поле.

- Согласно Договорот за “Реконструкција на ТС Битола 2” бр,02-8376 од 6.11.2018 со Далековод, Загреб реализирани се следниве активности:
  - SAT- приемно функционално испитување на опремата за управување и надзор на 110 kV страна на домашно Трафо 3, ДВ поле ТС Битола 4, TP1 и поле А3 - ТЕ Блок 1.
  - Испитување на секундарни врски на мерно поле систем 1 (400 kV); На 400 kV страна извршено е поврзување и испитување на напонски мерни трансформатори на систем 1 и 2.
  - SAT- приемно функционално испитување на опремата за управување и надзор на 400 kV и 110 kV страна на TP2 поле.
- Согласно договорот за Реконструкција на Кавадарци (Реконструкција на ТС) со арх. бр 05-579/3 од 31.03.2021 година склучен со BENNING PSAM реализирани се следниве активности:
  - Опремата за управување – ормари и каблите сместени во магацините на ТС Тетово 1 и ТС Дуброво се предадени на изведувачот.
  - Извршено е геодетско снимање на 110 kV постројка.
  - Реализирани се работни состаноци со изведувачот околу тековни активности.
  - Реализирано е FAT испитување на предадените ормари за управување.
  - Отпочнато е со положување на каблите од примарна опрема до командна зграда за ДВ поле Тиквеш.
  - Започната е инсталација на AC/ DC ормари, ормар за управување на ДВ поле Тиквеш и новоиспорачаните ормари за мерења во командна зграда
- Согласно Договорот за “Реконструкција на ТС Велес (Реконструкција на ТС”) со арх. бр. 05-576/4 од 26.03.2021 година склучен со ТИМЕЛПРОЕКТ ДООЕЛ, Скопје:
  - Работни состаноци со изведувачот околу активности за реализација на Договорот.
  - Извршена е проверка на ормарите за управување и приморедавање на постоечката опрема сместена во магацини на ТС Дуброво и ТС Битола 2.
  - Започнати се активности за монтажа на старите ормари.
  - Ативности околу монтажни работи за прилагодување на ДВ поле Велес 2.
- Согласно Договорот за “Одржување на системи за процесен интерфејс во ТС со далечинско управување – набавка на лиценца IEC61850, оптички модули за комуникација IEC61850, уред за мрежно поврзување – SWITCH, мрежни картици” со арх. бр 05-4898/3 од 04.01.2021 година склучен со СИСКОН Драгиша ДООЕЛ увоз-извоз Скопје извршена е замена на PROFIBUS картица со IEC 61850.
- Согласно Договорот “Одржување на HW на MICRO SCADA системи” со арх. број 05-373/2 од 17.02.2021 година склучен со Кончар KET – Загреб во ТС Битола 2:
  - Отпочнати се активности за поставување на нови SCADA сервери во командната зграда, направена е инсталација и upgrade на Micro SCADA апликација.
  - Поради прогласена кризна енергетска состојба и неможност да се реализира во целост SAT испитување согласно Договорот, извршено е делумно (локално) испитување на команди, блокади и сигнализација на: ново заштитно реле GE L90, релее за управување REC 670 на 400 kV ДВ поле Скопје 4 и на 110 kV Трафо1 поле и 400 kV Трафо 1 поле.
  - Интервенции – редовно (тековно) одржување на опремата за управување:
    - ТС Битола 2,
    - Интервенција во BCU-та на спојно поле на 110 kV и 400 kV, проверка и интервенција во BCU и локалната SCADA; интервенција на мерење на Блок 1 (поле А3) преку MTU.
    - Превземање на BCU за ТС Кавадарци и усогласување на записници.
    - Умерување на MTU уред за мерење на ДВ Лерин кон ЕМС Белград и НДЦ.
    - Поврзување на нов мерен претворувач на 110 kV ТЕ Блок 1, backup на Micro SCADA.
    - Монтажа на картица во BCU од ТС Струга и монтажа на држачи за ормар за ТС Страна.
    - Во ТС Битола 2 на 400 kV страна реализирано е функционално (редовно) испитување на ДВ Мелити и Скопје 4.
    - ТС Дуброво

- Земени се податоци од SCADA и извршена е анализа на архивирани податоци од SCADA-та;
- 400 kV ДВ поле Дуброво – Солун реализирано е умерување на MTU уред.
- Реализирано е функционално испитување на 400 kV страна на: ДВ Дуброво - Скопје 4.
- ДВ Дуброво - Штип 1; ДВ Дуброво – Солун.
- ТС Скопје 1/5 – Положен е оптички кабел во 400 kV постројка.
- ТС Скопје 3 – Извршено е поврзување на сигнали на прекинувач кон НДЦ и испитување на истите кон ДВ Козле, поврзување на нови сигнали од Q8 во ОГР на ДВ АБ Запад и функционално испитување на полето.
- ТС Скопје 4 - Извршено е умерување на MTU уред, интервенирано е во MICRO SCADA, демонтирани и повлечени се BCU од Трафо 1 и ДВ поле Битола 2.
- ТС Петровец - Превземени се податоци од BCU и SCADA за промена на протокол (IEC 61850)
- ТС Бунарџик - Извршена е замена на изгорена картица CP 500 од BCU до ДВ Рафинерија.
- ТС Неокази - Извршена е интервенција на локалната SCADA и замена на етернет кабел за комуникација со НДЦ.
- ТС Штип 1
- 110 построение извршена е интервенција на switch на TR 1 и TR 2 поле.
- Извршено е умерување на MTU уред на ДВ Врање и ДВ Црвена Могила.
- Функционално испитување на ДВ Штип 1 -Дуброво; 4 (400 kV);
- Интервенција е на BCU на ДВ Штип 1- Врање 4 (400 kV);
- Инсталиран е LAN кабел од SCADA ормар до ТК кабинет, воспоставена е комуникација на BCU со локалната SCADA.
- Извршено е поврзување (демонтажа и монтажа) на струјни трансформатори на 400 kV страна на ДВ Црвена Могила и функционално испитување на далноводот.
- Променет е switch во релејна кука бр.б.
- ТС Штип 2 - Поврзани се секундарни струјни и напонски кругови по монтирање на нов комбиниран мерен трансформатор на ДВ Бучим.
- ТС Кочани - Извршена е интервенција на мерење на ДВ поле Каменица, поврзан и испитан е нов кабел за секундарни струјни врски за ДВ Каменица во делот за управување.
- ТС Велес – Проверени се ормарите за управување наменети за ТС Велес.
- ТС Тетово 1 – Извршен е увид на опремата за управување на АД МЕПСО сместена во магацинот.
- ТС Тетово 2 - Монтиран е сервер за SCADA, интервенирано е на UPS во SCADA ормар, испитани се команди, блокади и сигнали од Qo на ДВ Полог - далечински и локално, исклучен е аларм на UPS уред.
- ТС Делчево - Интервенирано е на RTU.
- ТС Охрид 1 - Извршено е функционално испитување на ДВ ТС Охрид 1 - ТС Охрид 2.
- ТС Охрид 2 - Интервенирано е на SCADA.
- ТС Каменица - Извршено е подигање на верзија на BCU и резервна копија (back up).
- ТС Радовиш - Испитани се струјните и напонските секундарни врски на струјни и напонски трансформатори на ДВ Берово.
- ТС Ресен - испитани се секундарните струјни гранки на новоинсталираните струјни трансформатори на Трафо 2.
- ХЕЦ Вруток - Инсталиран е нов мерен анализатор на ДВ Полог.
- ХЕЦ Глабочица - Извршена е проверка и умерување на MTU уред.
- ХЕЦ Тиквеш - Преку MTU уред извршена е интервенција на мерење на G1, G2, G3 и G4.



## Останати активности

- Изработка на Барања за јавни набавки согласно Годишен план за јавни набавки во 2021 година, со изработка на обрасци за обезбедени извори на средства и технички спецификации.
- Активности во Комисија за јавни набавки.
- Активности за реализација на Јавни набавки на технички лица задолжени за нивна реализација.
- Изработка на Колаудациски записник за проектот "Supply and installation of extension of a supervisory control and data acquisition system (SCADA) во ТС Дуброво – Договор со Конзорциум Сиенс Белград и Сискон Драгиша, со цел трансформирање на инвестициите во тек во основни средства.
- Изработка квартални извештаи (Q1, Q2, Q3 и Q4).
- Изработка на Годишен извештај за работењето на Службата за системи за надзор и управување за 2021 година и План за работа за 2022 година
- Изработка на предлог Годишна инвестициона програма за 2022 година и предлог Инвестициона програма за период 2023-2026 година за Службата за системи за надзор и управување.
- Изработка на предлог Годишен план за останати потреби на набавки во 2022 година и предлог План за останати потреби на набавки во период 2023-2024 година за Службата за системи за надзор и управување.

## Служба за SCADA/EMS

- Во годишниот извештај за 2021 година, Службата SCADA/EMS ги реализираше следните активности:
- Ажурирање на аквизираните податоци за потребите на SCADA/EMS апликациите со цел исправно и доверливо функционирање на истите;
- Реализирање на функциите од source data management во доменот на аквизирање на податоци, управување, комуникација;
- Решавање на проблеми и контрола со цел исправно и доверливо функционирање на апликативните програми на SCADA/EMS системот;
- Надзор и администрација на комуникационо-аквизиционата опрема за пренос на податоци во НДЦ, како и превземање мерки во случај на некоректни податоци;
- Пратење на алармни листи во Spectrum Power системот;
- Проверка, корекција, модификација анализа на калкулации кои се користат во SCADA;
- Креирање на реорганизираните графички прикази, за потребите на НДЦ;
- Преглед на функционалноста на серверите во Spectrum Power;
- Подесување и контрола на параметрите поврзани со LFC калкулации;
- Далечинско испитување, промена на IFS адреси согласно испитниот протокол во:
- ТС Скопје 4 110kV: ДВ Драчево2 , Помошно поле;
- ТС Битола 2 110kV: поле Трафо1, поле Трафо2, поле Домашна потрошувачка трафо 3 и ДВ Битола 4;
- ТС Скопје 4 400kV: ДВ Скопје 5 , Спојно поле;
- ТС Битола 2 110kV: поле Трафо1, поле Трафо2;
- ТС Скопје 4 400kV: поле Дуброво; поле Трафо 2;
- ТС Петровец 110kV: поле Трафо 2; поле Трафо 1; поле Велес; поле Скопје 4;
- ТС Охрид 1 110kV: поле Охрид 2;
- ТС Скопје 4 400kV: поле Трафо 1; 400kV: поле Битола 2.
- Во ТС Скопје 4 110kV направено е испитување на блокадни услови со помошно поле со полињата: Скопје 1 101/1, Трафо 1, Драчево 1, Драчево 2, Југ Нова Б, Аеродром, Исток, Скопје2;

- Детална анализа на учеството на ХЕЦ Шпиље во секундарна регулација во периодот 05.03.2021 – 12.03.2021 поради констатирани зачестени испади во доменот на регулација (AGC/LFC) на агрегатите кои се пријавени за учество во секундарна регулација. Повлекување на податоци од историската база на податоци (HIS) на SCADA/EMS системот, нивна преработка, анализа и формирање на табеларни и графички прикази за работата на секој од генераторите вклучени во AGC/LFC како и на целата ХЕЦ Шпиље во разгледуваниот период.
- Работни посети на ХЕЦ Шпиље и ХЕЦ Вруток поради проблем кај ХЕЦ Шпиље при управување во секундарна регулација. Извршени се неколкукратни тестирања и анализи на AGC-LFC функцијата и на ИССР комуникацијата;
- Преглед на предлог Договорот за испорака на прекугранична терциерна регулациона ел. енергија PTRE;
- Реализирани се повеќе ИНОМ тестирања и извршени комплетни анализи на добиените податоци;
- Комплетна изработка на комуникација за ПТРЕ (прекугранична терциерна регулација), можност за задавање вредност и следење на истата од двете страни, Македонија и Србија, во SPECTRUM и EH, за која следи тест период;
- Секојдневна обработка на STLF прогнозата;
- Тековни проверки на комуникациските врски со сите трансформаторски станици и EH (Electronic Highway) и навремено известување при настанати прекини во комуникациската врска;
- Анализа на извештаите и резултатите добиени од NA (Network Applications), модификации во насока на добивање на коректни резултати;
- Подесување и контрола на параметрите поврзани со LFC калкулаци како обезбедување на резервни мерења на интерконекциите во AD/SDM;
- Изготвување на извештаи за активацијата на балансните единици во aFRR според балансните правила;
- Преглед на сите мерења и статуси во SCADA со анализа на состојби и извештај за понатамашна проверка со цел надминување на дефинираните недоследности;
- Изготвување на извештаи со информација за настанати аларми во ТС и проследување за натамошна анализа;
- Анализи на EAS извештаите и ажурирање на податоците кои се разменуваат во реално време, надминување на одредени недоследности, според извештајот за квалитет на рзаменатите податоци во реално време.

## Служба за AMR/MDM и мерење на електрична енергија

- **Реализација на тековни, превентивни и корективни работни активности во дел на AMR/MDM:**
  - Далечинско очитување (аквизиција) на податоци од мерни уреди; мониторинг на процесите на аквизиција, анализа, проверка на точност, валидација и супституција на податоците, синхронизирање и сетирање на броила, рачно внесување податоци (LP-15 мин. криви на оптоврзување како и билинг вредности) за променети броила и броила кои не биле во функција согласно доставени записници во ID Specto системот.
  - Обработка на податоците: математички калкулации и пресметки на податоци за криви на оптоварување и регистри, споредбени анализи и пресметки преку претходно зададени и конфигурирани формули.
  - Техничка поддршка на колегите од Мерење на електрична енергија при редовна годишна проверка и интервенција на интерконективите броила, менување на броила и тестирање на нови уреди.
  - Креирање на излезни дневни/полумесечни/месечни извештаи; изработка на месечни фактури за користење на преносната мрежа;

- Дистрибуција на податоци во стандардизирани формати (XML, XSL, XSLX, ...) за потребите на ОПЕЕ, ЕСМ, ЕВН, НДЦ-МЕПСО, Директни потрошувачи, Учесници на Пазарот со електрична енергија, Министерства и други институции, како и за размена на податоци export-import со други информациона системи (SCADA/EMS/MMS).
- Следење на Договор за Одржување на ARM/MDM.
- Преработка на SOMA SOAM податоците од интерконекција преку изработена алатка, Калкулирање, Пресметување и следење на дневните загуби сведени на граница на дневно часовно ниво.
- Следење и ажурирање на WEB апликацијата, промени и доделување на права на корисници и креирање на нови корисници согласно известувања од MEMO за релација снабдувач –потрошувач.
- Сетирање на функционалност на виртуелен далековод - Virtual tie-line RS MK (INOM), тестирање на импортоот на xml фајл добиен со конверзија на податоци од SCADA и негово успешно импортирање во AMR/MDM системот.
- Учество во комисија и активности за изготвување на нацрт текст за протокол за достава и размена на податоци и информации со кој се уредуваат правата и обврските на ОЕПС, ОПЕЕ и ОДС.
- Пресметка на загуби во системот.
- Автоматизација на процесот на изработка на Дневен – Прелиминарен, Финален и WEB извештај.
- Изработка на Месечни Извештаи и Годишен Извештаи за работењето на ЕЕС.
- Изработка на Месечни извештаи за прекугранична размена.
- **Реализација на тековни, превентивни и корективни работни активности во дел на Мерење на електрична енергија**
  - Учество во проекти финансирани од меѓународни финансиски институции
    - Активности при реализација на Договорот "Extension of the supervisory control and data acquisition system (SCADA)" - Завршни активности на Проектот за рехабилитација на ТС 400/110 kV Дуброво во 400 и 110 kV Постројка.
  - Активности при реализација на REHABILITATION and CONTROL PROJECT,
    - Component 2– LOT 2– Supervisory, Control, Protection and DC supply systems SS Prilep 1- Завршни активности на Проектот за рехабилитација на ТС Прилеп 1
    - Активности при реализација на Rehabilitation of SS Skopje 4 - Продолжување на Проектот за рехабилитација ТС Скопје 4.
    - Активности при реализација на **Проектот за рехабилитација на ТС Битола 2** - Активно учество во делот за мерење на електрична енергија
    - Активности при реализација на Project 400 kV Interconnection Bitola(Macedonia)– **Elbasan (Albania),the Republic of Macedonia's part and 400/110 kV SS Ohrid** – учество во работна група.
  - Учество во Студии, проекти и Договори на АД МЕПСО
    - Студијата за приклучок на ВЕЦ Богословец на преносна мрежа;
    - Студијата за нова ветерна електрана, ВЕЦ Демир Капија;
    - Студија за приклучок на преносна мрежа ТС 110/35 kV Плавица;
    - Студија за приклучок на втор енергетски трансформатор во ТС Овче Поле – SAT и пуштање во погон на поле 110 kV трафо поле, 110kV ДВ Штип и 110 kV ДВ Велес;
    - Проект за реконструкција на ТС Кавадарци;
    - Проект за реконструкција на ТС Велес ( Башини Село);
    - Студија за приклучување на ФЕЦ Ерџелија на преносна мрежа;
    - Проект за изградба на ДВ ТС Бунарџик – ТС Миладиновци.
  - Учество во работа на стручни технички тела и организации
    - Активно учество во работата на Комисијата за изработка на мрежни правила

- **Активности при реализација на Јавни набавки за** договор за верификација на броила со Бирото за метрологија на Р.Македонија Набавка, инсталација и конфигурација на резервен сметач (PC) со соодветен софтверски пакет за статичка станица за испитување на броила за електрична енергија; Набавка на броила за ЕЕ
- **Активности од тековно одржување (превентивно и интервентно) во делот на мерење на електрична енергија**
  - Проверка на регистрите, кривата на оптоварување и фазорските дијаграми на броилата за интерконективни мерења;
  - проверка на фактури за потрошена ел.енергија на објектите на МЕПСО и проверка на фактури од ЕВН за сопствена потрошувачка;
  - Редовно годишно испитување класа на точност на интерконективните броила према Р.Србија,Р.Косово, Р.Бугарија, Р. Грција;
  - Увид и контрола на контролни мерни броила;
  - Пресетирање на контролни броила ;
  - Интервенција на мерни напони ;
  - Замена на СМТР и НМТР и комплетни испитувања на СМТР НМТР;
  - Замена на модеми за комуникација со броилата ;
  - Замена на броила;
  - Проверка на класа на точност на пресметковни и контролни броила ;
  - Испитување на струјните и напонски мерни кругови;

## Служба за Телеинформатички системи

- **Развој, имплементации, надградби, оптимизации и проширувања во рамки на служба за Телеинформатичките системи**
  - Реализација на проект за Ревизија на Полиси и процедури базирани на ENTSO -E Security Plan (Audit Type 1 за OPDE / ISO27001) - спроведување на постапка за избор на Ревизор и техничка ревизија на документацијата.
  - Реализација на проект за набавка и инсталација на Системи за заштита на телеинформатичките мрежи за надзор и управување:
    - Спроведување на постапка за набавка на два безбедносни уреди Next Generation Firewalls кои содржат пакет на напредни безбедносни функции предвидени за заштита на системите од критичната инфраструктура и SIEM (Security Information and Event Management) (софтверска апликација со два сервери) која овозможува централизиран надзор на логовите, активностите во мрежата, детекција на безбедносни закани, спречување на потенцијални закани по безбедноста и намалување на влијанието во случај на напад.
    - Сегрегација на мрежите на ОТ системите (AMR, SCADA/EMS, MMS, SACS, Аукции, Диспечерска апликација, OPDE, El. Highway), со што е овозможен безбеден начин за меѓусебна комуникација помеѓу истите и комплетен преглед на логови во реално време, можност за пребарување, архивирање, корелација итн. од уредите кои се од особена важност за целокупното оперативно функционирање и стабилност на системите од критичната инфраструктура.
  - Реализација на проект за приклучување на АД МЕПСО на ENTSO-E PCN мрежа
    - Спроведување на процедура за увоз на опремата од ENTSO-E (2 PCN backbone рутери) која ќе служи за приклучување на АД МЕПСО на PCN мрежата (подготовка на неопходна документација, координација на превоз, логистика, шпедиција, технички прием на рутерите, нивна инсталација, поврзување и основна конфигурација)
    - Спроведување на постапка за набавка на Customer premises equipment (CPE) рутери (преку ЈН Телеинформатичка опрема за системи за надзор и управување) - технички прием на два CPE рутери, поврзување со backbone рутерите од PCN мрежата, дизајн

на решение, конфигурирање и подготовка на рутерите за миграција на OPDE и EH сервисите на новата ENTSO-E PCN мрежа.

- Воспоставување на конекција со ENTSO-E PCN мрежата – успешно направен PCN Resiliency Test за верификација на функционалноста на PCN линковите MEPSO - EMS и MEPSO – ESO.
- Инсталација на нови OPDE endpoints кои се поврзани преку PCN мрежата (OPDE PROD Client и OPDE ACCE Client), конфигурација на мрежни уреди за нив и регистрација со нови EIC V-codes и обнова на сертификати.
- Имплементација на 4G/LTE безжична технологија за комуникација во OT системите (далечинско поврзување на броила и RTU-а со централните софтвери за надзор, контрола, аквизиција и обработка на податоци, во системите AMR/MDM и SCADA/EMS.
- Спроведување и реализација на Тест за испитување на безбедноста на телеинформатичката мрежна инфраструктура на системот за надзор и управување и Проценка на ранливоста со помош на неагресивни (nonintrusive) методи, симулации и со анализа на дизајнот на мрежната архитектура од аспект на безбедност, со цел да се откријат евентуални пропусти, недостатоци и оперативни слабости.
- Комплетна надградба на EAS – ENTSO-E European Awareness System платформата.
- Надградба на конекцијата помеѓу AMR системите на МЕРСО и ЕВН со модернизација на опремата и дополнително овозможување на пристап на ЕВН до новите мрежи на AMP-МЕРСО (AMR WAN и 4G/LTE APN).
- Спроведување на процедура за поправка во гарантен рок за опрема од SCADA/EMS/MMS системот (прибирање и подготовка на неопходна документација, координација на превоз, логистика, шпедиција).
- Учество во работни групи како што се: Cyber Security Working Group CSWG, MARI/PICASO ITWG, EH TUG, Balkans Digital Highway, USEA C2M2 MEPSO Assessment Workshop, WG MK-AL Interconnection.

➤ **Јавни набавки, работни групи, аналитички активности во рамки на служба за Телеинформатички системи**

- Активности во врска со јавните набавки:
  - Телеинформатичка опрема за системи за надзор и управување.
  - Ревизија на информатичка безбедност на системи од критичната инфраструктура.
  - Одржување на SCADA/EMS системот.
  - Терминални уреди и комуникатори за електроенергетски објекти.
  - Обуки за администрација на индустриска мрежна опрема.

➤ **Тековни, превентивни и корективни активности од домен на одржување на системите во рамки на служба за Телеинформатички системи**

- Оперативно одржување на постојниот Телеинформатички Систем за Управување во НДЦ/РДЦ и системите за размена на податоци со енергетските објекти на АД МЕРСО, ENTSO-E и нејзините TCO.
- Оперативно одржување на системите за размена на податоци со ENTSO-E и нејзините TCO (Electronic Highway, MMS, EAS, OPDE/ATOM).
- Мониторинг на функционалноста на комуникациските врски, системите за Телеинформатичка во Сала ТСУ, хардверот, Data Exchange Server, Market operator servers и Web servers hmi, серверот за Congestion Forecast и скриптите за размена на податоци, оперативните системи MS Windows Server и Solaris, системите за анализа на безбедноста на мрежата и апликациите, HOPF NTP clock и Retia Voice recording system.
- Дополнителни безбедносни проверки на системите после поголеми инциденти или поголеми безбедносни закани како Log4j security vulnerability, phishing, Емотет...
- Редовен Ваксир на Телеинформатичките системи.
- Редовни контроли на технички и амбиентални услови (напојување и климатизација) во Сала ТСУ и Сала AMP.

- Дијагностика и отклонување на проблеми во функционалност на ОТ системите.
- Дијагностика и отклонување на проблем во функционалност на комуникациски линкови со електроенергетски објекти.

## **ИЗВРШУВАЊЕ НА ПРОГРАМА ЗА РЕМОНТИ НА ПРОИЗВОДНИТЕ И ПРЕНОСНИТЕ КАПАЦИТЕТИ ВО СОСТАВ НА ЕЛЕКТРОЕНЕРГЕТСКИОТ СИСТЕМ, ВО 2021 ГОДИНА**

Планираните ремонти според електроенергетскиот биланс за 2021 година како и согласно планот за исклучувања на елементи од електропреносната мрежа се индикативни и се реализираат во зависност од состојбата во електроенергетскиот систем и моментните услови во однос на снабдувањето со електрична енергија. Во текот на 2021 година, на сите барање на производните објекти за планиран застој беше одговорено или потврдно или пак застојот беше привремено одложен за договорено време, се со цел реализација на планираните активности и планираното производство на електрична енергија.

Освен планските ремонтно ревизиони активности реализирани се и проектите за ревитализација на ТС и ДВ согласно динамиката од договорите со изведувачите.

## **СОСТОЈБА СО КАДРОВСКА ЕКИПИРАНОСТ**

Согласно систематизацијата на работните места во ОЕПС беа реализирани вработувања на соодветни стручни кадри со приоритет за извршување на процесите на работа.

## **РЕАЛИЗАЦИЈА НА ОБВРСКАТА ЗА ИНФОРМИРАЊЕ НА КОРИСНИЦИТЕ НА ПРЕНОСНАТА МРЕЖА И ПРЕЗЕМЕНИ МЕРКИ ЗА ПОДОБРУВАЊЕ НА КВАЛИТЕТОТ НА УСЛУГАТА**

Во текот на 2021 година на web страницата на АД МЕПСО се објавени и редовно ажурирани сите информации кои треба да бидат достапни до корисниците на преносната мрежа согласно Правилата за формата, содржината и динамиката на доставување и објавување на податоците наведени во Член 82 став 5 од Законот за енергетика. На овој начин се изврши систематизирање на податоците кои треба да бидат достапни на корисниците на преносната мрежа. Покрај овие податоци на web страницата на АД МЕПСО се објавуваат и редовно се ажурираат сите податоци и информации кои ОЕПС, согласно Законот за енергетика и подзаконските акти од овој домен, има обврска да ги објавува.

АД МЕПСО објавува податоци и на платформата за транспарентност на ниво на ЕНТСОЕ.

АД МЕПСО објавува податоци и на платформата за Market monitoring на РКЕВУ.

**ПРИЛОГ 1**  
**КОЛИЧИНИ НА ВЛЕЗЕНА ЕЛЕКТРИЧНА ЕНЕРГИЈА ВО ПРЕНОСНАТА МРЕЖА**

ПЛАН НА ПРОИЗВОДСТВО НА ЕЕ ЗА 2021 ГОДИНА	Јануари	Февруари	Март	Април	Мај	Јуни	Јули	Август	Септември	Октомври	Ноември	Декември	Вкупно Јан - Дек 2021год.
<b>ПРОИЗВОДСТВО НА ХЕЦ</b>	92.131.914	73.329.956	55.583.000	66.750.000	42.655.998	70.409.953	89.496.825	99.323.773	51.119.998	59.582.000	83.414.910	99.168.881	882.967.208
ХЕЦ ВРУТОК	22.111.594	12.466.056	5.002.470	8.010.000	9.384.318	14.081.953	42.958.385	54.627.973	511.198	1.191.640	24.190.260	31.733.961	226.269.808
ХЕЦ ТИКВЕШ	15.662.440	13.199.400	13.895.750	13.350.000	7.251.520	7.041.000	8.949.700	5.959.440	7.668.000	11.916.400	11.678.100	12.891.970	129.463.720
ХЕЦ ГЛОБОЧИЦА	17.505.080	14.666.000	13.895.750	16.687.500	8.957.760	15.842.250	17.004.430	4.966.200	11.757.600	13.108.040	16.683.000	18.842.110	169.915.720
ХЕЦ ШПИЉЕ	24.875.640	21.999.000	18.898.220	24.030.000	14.503.040	28.164.000	7.159.760	24.831.000	20.448.000	20.257.880	17.517.150	20.825.490	243.509.180
ХЕЦ КОЗЈАК	8.291.880	7.333.000	2.779.150	3.337.500	1.706.240	3.520.500	8.949.700	5.959.440	7.156.800	8.937.300	9.175.650	9.916.900	77.064.060
ХЕ СВЕТА ПЕТКА	3.685.280	3.666.500	1.111.660	1.335.000	853.120	1.760.250	4.474.850	2.979.720	3.578.400	4.170.740	4.170.750	4.958.450	36.744.720
<b>ПРОИЗВОДСТВО НА ТЕЦ</b>	446.152.000	430.752.000	450.492.000	189.360.000	195.672.000	344.340.000	359.724.000	356.748.000	345.240.000	260.970.000	340.620.000	370.782.000	4.090.852.000
<b>БИТОЛА1+БИТОЛА2+БИТОЛА3</b>	284.952.000	259.392.000	288.672.000	189.360.000	195.672.000	192.240.000	201.624.000	198.648.000	192.240.000	186.000.000	236.880.000	288.672.000	2.714.352.000
ТЕ БИТОЛА 1	94.488.000	86.016.000	95.976.000	94.320.000	97.464.000	0	51.840.000	98.952.000	95.760.000	93.000.000	94.320.000	95.976.000	998.112.000
ТЕ БИТОЛА 2	95.232.000	86.688.000	95.976.000	0	0	95.760.000	100.824.000	99.696.000	96.480.000	93.000.000	95.040.000	95.976.000	954.672.000
ТЕ БИТОЛА 3	95.232.000	86.688.000	96.720.000	95.040.000	98.208.000	96.480.000	48.960.000	0	0	0	47.520.000	96.720.000	761.568.000
ТЕ ОСЛОМЕЈ	0	25.200.000	0	0	0	0	0	0	0	0	25.200.000	0	50.400.000
ТЕ ТО	161.200.000	146.160.000	161.820.000	0	0	152.100.000	158.100.000	158.100.000	153.000.000	74.970.000	78.540.000	82.110.000	1.326.100.000
ТЕ НЕГОТИНО	0	0	0	0	0	0	0	0	0	0	0	0	0
<b>ПРОИЗВОДСТВО ОД ОБНОВЛИВИ ИЗВОРИ НА ЕНЕРГИЈА ПРИКЛУЧЕНИ НА ЕЛЕКТРОПРЕНОСНА МРЕЖА (ОИ)</b>	8.184.000	8.064.000	8.184.000	7.920.000	7.440.000	7.920.000	7.440.000	8.184.000	7.920.000	8.184.000	7.920.000	8.184.000	95.544.000
ВЕЦ БОГДАНЦИ	8.184.000	8.064.000	8.184.000	7.920.000	7.440.000	7.920.000	7.440.000	8.184.000	7.920.000	8.184.000	7.920.000	8.184.000	95.544.000
<b>ХЕЦ + ТЕЦ + ОИ</b>	546.467.914	512.145.956	514.259.000	264.030.000	245.767.998	422.669.953	456.660.825	464.255.773	404.279.998	328.736.000	431.954.910	478.134.881	5.069.363.208
<b>ПРЕВЗЕМЕНО ОД ДИСТРИБУТИВНИ СИСТЕМИ</b>	10.416.000	9.408.000	9.672.000	5.760.000	3.720.000	3.600.000	0	0	3.600.000	5.208.000	10.800.000	10.416.000	72.600.000
ЕВН МАКЕДОНИЈА	0	0	0	0	0	0	0	0	0	0	0	0	0
ЕСМ ЕНЕРГЕТИКА	10.416.000	9.408.000	9.672.000	5.760.000	3.720.000	3.600.000	0	0	3.600.000	5.208.000	10.800.000	10.416.000	72.600.000
<b>ПРЕВЗЕМЕНО ОД ЕСМ</b>													
<b>УВОЗ + НЕСАКАНИ ОТСТАПУВАЊА</b>	278.609.746	171.006.706	137.088.297	262.058.164	225.970.682	37.916.140	66.663.839	48.320.043	93.523.787	229.092.768	213.060.160	315.091.898	2.078.402.230
<b>ВЛЕЗ НА ЕЕ ВО ЕЛЕКТРОПРЕНОСЕН СИСТЕМ НА РСМ ОД СОСЕДНИ ЕЛЕКТРОПРЕНОСНИ СИСТЕМИ</b>	0	0	0	0	0	0	0	0	0	0	0	0	0
ЕМС (Србија)	0	0	0	0	0	0	0	0	0	0	0	0	0
КОСТТ (Косово)													
ИПТО (Грција)	0	0	0	0	0	0	0	0	0	0	0	0	0
НЕК ЕАД (Бугарија)	0	0	0	0	0	0	0	0	0	0	0	0	0
<b>ВКУПЕН ВЛЕЗ НА ЕЕ ВО ЕЛЕКТРОПРЕНОСЕН СИСТЕМ НА РСМ</b>	835.493.660	692.560.661	661.019.297	531.848.163	475.458.680	464.186.093	523.324.663	512.575.816	501.403.785	563.036.768	655.815.070	803.642.779	7.220.365.438
<b>ВКУПНО ПРОИЗВОДСТВО + УВОЗ + НЕСАКАНИ ОТСТАПУВАЊА</b>	835.493.660	692.560.661	661.019.297	531.848.163	475.458.680	464.186.093	523.324.663	512.575.816	501.403.785	563.036.768	655.815.070	803.642.779	7.220.365.438

РЕАЛИЗАЦИЈА	Јануари	Февруари	Март	Април	Мај	Јуни	Јули	Август	Септември	Октомври	Ноември	Декември	Вкупно Јан - Дек 2021Год.
<b>ПРОИЗВОДСТВО НА ХЕЦ</b>	121.515.060	129.881.170	142.268.620	49.483.240	62.741.470	68.463.580	89.444.350	106.380.710	38.107.830	46.982.670	51.984.415	93.027.693	1.000.280.808
ХЕЦ ВРУТОК	46.984.000	29.170.110	46.159.690	10.525.850	13.640.060	40.150.200	41.110.750	57.307.610	41.430	0	33.298.355	26.806.313	345.194.368
ХЕЦ ТИКВЕШ	15.561.390	18.277.440	12.862.670	2.632.040	73.980	960.430	1.278.570	613.690	5.594.930	13.351.770	2.942.380	16.396.940	90.546.230
ХЕЦ ГЛОБОЧИЦА	19.351.340	19.842.440	23.155.960	14.034.870	12.583.420	9.345.540	12.091.580	11.592.620	6.980.470	11.765.170	6.844.850	12.951.700	160.539.960
ХЕЦ ШПИЛЕ	26.362.500	36.763.370	38.993.650	13.567.600	31.385.750	8.697.560	24.556.140	22.064.610	17.457.060	11.702.210	4.749.040	21.588.480	257.887.970
ХЕЦ КОЗЈАК	8.787.270	17.512.710	13.997.130	5.839.150	3.367.510	6.321.240	7.054.130	10.021.000	5.284.800	6.684.730	2.689.440	10.315.790	97.874.900
ХЕ СВЕТА ПЕТКА	4.468.560	8.315.100	7.099.520	2.883.730	1.690.750	2.988.610	3.353.180	4.781.180	2.749.140	3.478.790	1.460.350	4.968.470	48.237.380
<b>ПРОИЗВОДСТВО НА ТЕЦ</b>	326.661.810	285.367.610	349.360.530	198.069.450	127.244.210	208.821.750	334.977.570	353.126.140	377.234.410	325.011.520	310.696.440	412.039.540	3.608.610.980
<b>БИТОЛА1+БИТОЛА2+БИТОЛА3</b>	142.137.020	144.515.990	175.468.590	195.214.460	103.517.220	99.711.750	161.610.190	176.384.560	170.909.320	148.045.080	150.366.260	196.500.010	1.864.380.450
ТЕ БИТОЛА 1	0	72.879.250	104.481.380	23.437.750	0	23.430.290	109.859.200	62.973.500	100.792.220	64.013.390	87.151.060	98.839.070	747.857.110
ТЕ БИТОЛА 2	44.965.490	4.080	0	79.431.270	80.490	62.926.670	46.478.490	101.138.980	70.117.100	66.702.260	47.845.150	97.660.940	617.350.920
ТЕ БИТОЛА 3	97.171.530	71.632.660	70.987.210	92.345.440	103.436.730	13.354.790	5.272.500	12.272.080	0	17.329.430	15.370.050	0	499.172.420
ТЕ ОСЛОМЕЈ	26.476.060	0	14.250.490	1.183.920	0	41.051.550	27.065.600	19.005.930	47.943.730	8.806.490	0	28.128.260	213.912.030
ТЕ ТО	158.048.730	140.851.620	159.641.450	1.671.070	23.726.990	68.058.450	146.301.780	157.735.650	158.381.360	168.159.950	160.330.180	160.334.430	1.503.241.660
ТЕ НЕГОТИНО	0	0	0	0	0	0	0	0	0	0	0	0	27.076.840
<b>ПРОИЗВОДСТВО ОД ОБНОВЛИВИ ИЗВОРИ НА ЕНЕРГИЈА ПРИКЛУЧЕНИ НА ЕЛЕКТРОПРЕНОСНА МРЕЖА (ОИ)</b>	11.082.250	8.544.800	10.932.080	7.813.490	8.352.630	9.088.390	7.362.720	6.838.340	6.926.750	7.301.530	5.859.220	13.233.580	103.335.780
ВЕЦ БОГДАНЦИ	11.082.250	8.544.800	10.932.080	7.813.490	8.352.630	9.088.390	7.362.720	6.838.340	6.926.750	7.301.530	5.859.220	13.233.580	103.335.780
<b>ХЕЦ + ТЕЦ + ОИ</b>	459.259.120	423.793.580	502.561.230	255.366.180	198.338.310	286.373.720	431.784.640	466.345.190	422.268.990	379.295.720	368.540.075	518.300.813	4.712.227.568
<b>ПРЕВЗЕМЕНО ОД ДИСТРИБУТИВНИ СИСТЕМИ</b>	3.371.671	3.080.758	2.016.038	5.780.709	6.655.658	4.029.620	2.321.847	384.220	22.237	1.759.723	912.313	2.048.675	32.383.467
ЕВН МАКЕДОНИЈА+ЖТП	3.371.671	3.080.758	2.016.038	5.780.709	6.655.658	4.029.620	2.321.847	384.220	22.057	1.759.593	912.313	2.047.295	32.381.777
ЕСМ ЕНЕРГЕТИКА	0	0	0	0	0	0	0	0	180	130	0	1.380	1.690
<b>ПРЕВЗЕМЕНО ОД ЕСМ</b>	8.163.350	5.701.700	6.496.060	5.992.880	10.131.080	8.786.710	5.606.850	5.956.420	5.690	124.560	3.379.980	2.740.860	63.086.140
<b>УВОЗ + НЕСАКАНИ ОТПАПУВАЊА</b>	295.991.140	241.288.257	213.800.692	327.481.415	251.320.328	182.860.426	112.841.498	73.625.615	73.116.562	248.604.223	299.321.260	269.400.773	2.589.652.189
<b>ВЛЕЗ НА ЕЕ ВО ЕЛЕКТРОПРЕНОСЕН СИСТЕМ НА РСМ ОД СОСЕДНИ ЕЛЕКТРОПРЕНОСНИ СИСТЕМИ</b>	363.011.304	384.650.479	395.204.297	431.166.584	405.710.602	422.408.606	377.098.856	333.353.012	339.548.283	375.939.397	413.891.857	481.990.586	4.723.973.863
ЕМС (Србија)	24.781.330	71.665.284	79.324.868	42.705.123	67.550.100	88.786.020	61.701.020	47.051.675	7.191.119	14.813.183	21.699.661	5.504.983	532.774.366
КОСТТ (Косово)	69.935.193	153.671.924	78.115.019	100.523.668	101.804.633	86.746.503	54.787.656	28.552.389	1.005.818	6.209.906	35.990.711	10.652.666	727.996.086
ИПТО (Грција)	147.245.581	36.304.124	17.819.560	79.296.237	24.599.690	6.368.995	7.429.559	19.800.216	49.139.509	177.912.019	95.901.457	239.956.780	901.773.727
НЕК ЕАД (Бугарија)	121.049.200	123.009.147	219.944.850	208.641.556	211.756.179	240.507.088	253.180.621	237.948.732	282.211.837	177.004.289	260.300.028	225.876.157	2.561.429.684
<b>ВКУПЕН ВЛЕЗ НА ЕЕ ВО ЕЛЕКТРОПРЕНОСЕН СИСТЕМ НА РСМ</b>	833.805.445	817.226.517	906.277.625	698.306.353	620.835.650	721.598.656	816.812.193	806.038.842	761.845.200	757.119.400	786.724.225	1.005.080.933	9.531.671.037
<b>ВКУПНО ПРОИЗВОДСТВО + УВОЗ + НЕСАКАНИ ОТПАПУВАЊА</b>	766.785.281	673.864.295	724.874.020	594.621.184	466.445.376	482.050.476	552.554.835	546.311.445	495.413.479	629.784.226	672.153.628	792.491.120	7.397.349.363



**ВЛЕЗЕНА ЕЛЕКТРИЧНА ЕНЕРГИЈА ВО ЕЛЕКТРОПРЕНОСНИОТ СИСТЕМ НА РСМ ВО KWh**

	ЈАНУАРИ - ДЕКЕМВРИ 2021				
	ПЛАН	РЕАЛИЗАЦИЈА		СПОРЕДБА	
		2021 година	2021 година	2020 година	2/1
2020 ГОДИНА	1	2	3	4	5
<b>ПРОИЗВОДСТВО НА ХЕЦ</b>	882.967.208	1.000.280.808	888.215.610	1,133	1,126
ХЕЦ ВРУТОК	226.269.808	345.194.368	309.612.710	1,526	1,115
ХЕЦ ТИКВЕШ	129.463.720	90.546.230	98.617.150	0,699	0,918
ХЕЦ ГЛОБОЧИЦА	169.915.720	160.539.960	137.661.580	0,945	1,166
ХЕЦ ШПИЉЕ	243.509.180	257.887.970	204.643.070	1,059	1,260
ХЕЦ КОЗЈАК	77.064.060	97.874.900	95.761.080	1,270	1,022
ХЕ СВЕТА ПЕТКА	36.744.720	48.237.380	41.920.020	1,313	1,151
<b>ПРОИЗВОДСТВО НА ТЕЦ</b>	4.090.852.000	3.608.610.980	3.577.055.990	0,882	1,009
<b>БИТОЛА1+БИТОЛА2+БИТОЛА3</b>	2.714.352.000	1.864.380.450	2.415.183.440	0,687	0,772
ТЕ БИТОЛА 1	998.112.000	747.857.110	836.557.400	0,749	0,894
ТЕ БИТОЛА 2	954.672.000	617.350.920	836.573.840	0,647	0,738
ТЕ БИТОЛА 3	761.568.000	499.172.420	742.052.200	0,655	0,673
ТЕ ОСЛОМЕЈ	50.400.000	213.912.030	94.680.170	4,244	2,259
ТЕ ТО	1.326.100.000	1.503.241.660	1.067.192.380	1,134	1,409
ТЕ НЕГОТИНО	0	27.076.840	0	#DIV/0!	#DIV/0!
<b>ПРОИЗВОДСТВО ОД ОБНОВЛИВИ ИЗВОРИ НА ЕНЕРГИЈА ПРИКЛУЧЕНИ НА ЕЛЕКТРОПРЕНОСНА МРЕЖА (ОИ)</b>	95.544.000	103.335.780	116.883.810	1,082	0,884
ВЕЦ БОГДАНЦИ	95.544.000	103.335.780	116.883.810	1,082	0,884
<b>ХЕЦ + ТЕЦ + ОИ</b>	5.069.363.208	4.712.227.568	4.582.155.410	0,930	1,028
<b>ПРЕВЗЕМЕНО ОД ДИСТРИБУТИВНИ СИСТЕМИ</b>	72.600.000	32.383.467	43.524.305	0,446	0,744
ЕВН МАКЕДОНИЈА	0	32.381.777	33.714.065	#DIV/0!	0,960
ЕСМ ЕНЕРГЕТИКА	72.600.000	1.690	9.810.240	0,000	0,000
<b>ПРЕВЗЕМЕНО ОД ЕСМ</b>	0	63.086.140	51.578.450	#DIV/0!	1,223
УВОЗ + НЕСАКАНИ ОТСТАПУВАЊА	2.078.402.230	2.589.652.189	2.340.826.732	1,246	1,106
<b>ВЛЕЗ НА ЕЕ ВО ЕЛЕКТРОПРЕНОСЕН СИСТЕМ НА РСМ ОД СОСЕДНИ ЕЛЕКТРОПРЕНОСНИ СИСТЕМИ</b>	0	4.723.973.863	5.258.329.553	#DIV/0!	0,898
ЕМС (Србија)	0	532.774.366	3.086.303.844	#DIV/0!	0,173
	0	727.996.086	39.737.587	#DIV/0!	18,320
ИПТО (Грција)	0	901.773.727	192.487.981	#DIV/0!	4,685
НЕК ЕАД (Бугарија)	0	2.561.429.684	1.939.800.141	#DIV/0!	1,320
<b>ВКУПЕН ВЛЕЗ НА ЕЕ ВО ЕЛЕКТРОПРЕНОСЕН СИСТЕМ НА РСМ</b>	7.220.365.438	9.531.671.037	9.935.587.718	1,320	0,959
<b>ВКУПНО ПРОИЗВОДСТВО + УВОЗ + НЕСАКАНИ ОТСТАПУВАЊА</b>	7.220.365.438	7.397.349.363	7.018.084.897	1,025	1,054

**ПРИЛОГ 2**

**КОЛИЧИНИ НА ПРЕДАДЕНА ЕЛЕКТРИЧНА ЕНЕРГИЈА ПО КОРИСНИК НА ЕЛЕКТРОПРЕНОСНАТА МРЕЖА ВО ТОЧКИТЕ НА ИСПОРАКА**

ПЛАН НА ПОТРОШУВАЧКА НЕ ЕЕ ЗА 2021 ГОДИНА	Јануари	Февруари	Март	Април	Мај	Јуни	Јули	Август	Септември	Октомври	Ноември	Декември	Вкупно Јан - Дек 2021год.
<b>ПРЕДАДЕНА НА ПОТРОШУВАЧИ ДИРЕКТНО ПРИКЛУЧЕНИ НА ЕЛЕКТРОПРЕНОСНА МРЕЖА</b>	77.431.000	69.906.000	83.186.000	81.052.000	82.860.000	80.621.000	80.714.000	80.606.000	79.422.000	82.838.000	78.998.000	77.646.000	955.280.000
ЕУРОНИКЕЛ ИНДУСТРИ ДОО	55.800.000	50.400.000	55.800.000	54.000.000	55.800.000	54.000.000	55.800.000	55.800.000	54.000.000	55.800.000	54.000.000	55.800.000	657.000.000
ЈУГОХРОМ ФЕРОАЛОЈС ДОО	744.000	672.000	744.000	90.000	90.000	90.000	90.000	90.000	90.000	744.000	720.000	744.000	4.908.000
ЦЕМЕНТАРНИЦА УСЈЕ АД	4.000.000	3.500.000	10.500.000	11.000.000	11.000.000	11.000.000	10.000.000	10.000.000	10.000.000	10.000.000	7.000.000	4.000.000	102.000.000
ОКТА	600.000	500.000	450.000	330.000	250.000	250.000	250.000	250.000	300.000	400.000	500.000	550.000	4.630.000
БУЧИМ ДООЕЛ РАДОВИШ	10.500.000	9.400.000	9.800.000	9.800.000	9.800.000	9.800.000	9.000.000	9.200.000	9.700.000	10.000.000	10.500.000	10.500.000	118.000.000
ТЕ - ТО АД	0	0	0	250.000	250.000	0	0	0	0	250.000	250.000	250.000	1.250.000
МАКЕДОНСКИ ЖЕЛЕЗНИЦИ ТРАНСПОРТ	1.345.000	1.052.000	1.270.000	1.180.000	1.288.000	1.144.000	1.222.000	1.339.000	1.020.000	1.262.000	1.576.000	1.320.000	15.018.000
ТЕЦ НЕГОТИНО	420.000	350.000	470.000	270.000	240.000	205.000	200.000	185.000	180.000	230.000	300.000	350.000	3.400.000
ВЕЦ БОГДАНЦИ	32.000	32.000	32.000	32.000	32.000	32.000	32.000	32.000	32.000	32.000	32.000	32.000	384.000
СОЛ СЕЕ ДОО	3.300.000	3.300.000	3.300.000	3.300.000	3.300.000	3.300.000	3.300.000	3.300.000	3.300.000	3.300.000	3.300.000	3.300.000	39.600.000
КРАНФИЛД ФАУНДРИ ДООЕЛ	690.000	700.000	820.000	800.000	810.000	800.000	820.000	410.000	800.000	820.000	820.000	800.000	9.090.000
<b>ПРЕДАДЕНА НА АД ЕСМ (1+2+3)</b>	14.798.000	13.357.000	13.531.000	12.378.000	11.452.000	11.004.000	11.388.000	11.528.000	11.037.000	12.694.000	13.324.000	14.277.000	150.768.000
1. РУДНИЦИ НА АД ЕСМ (1.1 + 1.2)	10.900.000	10.000.000	10.200.000	10.100.000	9.200.000	9.100.000	9.200.000	9.350.000	9.150.000	9.450.000	10.000.000	10.900.000	117.550.000
1.1. РУДНИК РЕК БИТОЛА	10.400.000	9.500.000	9.700.000	9.600.000	8.800.000	8.800.000	9.000.000	9.000.000	8.800.000	9.100.000	9.500.000	10.400.000	112.600.000
1.2. РУДНИК ТЕЦ ОСЛОМЕЈ	500.000	500.000	500.000	500.000	400.000	300.000	200.000	350.000	350.000	350.000	500.000	500.000	4.950.000
2. ПРЕДАДЕНА НА ХЕ	398.000	357.000	331.000	278.000	252.000	204.000	188.000	178.000	187.000	244.000	324.000	377.000	3.318.000
3. ПРЕДАДЕНА НА ТЕ	3.500.000	3.000.000	3.000.000	2.000.000	2.000.000	1.700.000	2.000.000	2.000.000	1.700.000	3.000.000	3.000.000	3.000.000	29.900.000
<b>ПРЕДАДЕНО НА ДИСТРИБУТИВНИ СИСТЕМИ</b>	730.831.660	598.769.661	552.875.297	428.996.163	373.537.680	364.680.093	421.065.663	420.441.816	402.570.785	458.961.768	554.351.070	698.738.779	6.005.820.438
ЕВН МАКЕДОНИЈА	713.081.660	573.729.661	528.135.297	403.816.163	365.487.680	357.630.093	397.285.663	410.661.816	380.620.785	430.321.768	524.901.070	668.948.779	5.754.620.438
ЕНЕРГЕТИКА	17.750.000	25.040.000	24.740.000	25.180.000	8.050.000	7.050.000	23.780.000	9.780.000	21.950.000	28.640.000	29.450.000	29.790.000	251.200.000
<b>СОПСТВЕНА ПОТРОШУВАЧКА НА АД МЕПСО</b>	0	0	0	0	0	0	0	0	0	0	0	0	0
<b>ИЗВОЗ + НЕСАКАНИ ОТСАПУВАЊА</b>	0	0	0	0	0	0	0	0	0	0	0	0	0
<b>ИЗЛЕЗ НА ЕЕ ОД ЕЛЕКТРОПРЕНОСЕН СИСТЕМ НА РСМ КОН СОСЕДНИ ЕЛЕКТРОПРЕНОСНИ СИСТЕМИ</b>	0	0	0	0	0	0	0	0	0	0	0	0	0
ЕМС (Србија)	0	0	0	0	0	0	0	0	0	0	0	0	0
КОСТТ (Косово)	0	0	0	0	0	0	0	0	0	0	0	0	0
ИПТО (Грција)	0	0	0	0	0	0	0	0	0	0	0	0	0
НЕК ЕАД (Бугарија)	0	0	0	0	0	0	0	0	0	0	0	0	0
<b>ВКУПЕН ИЗЛЕЗ НА ЕЕ ОД ЕЛЕКТРОПРЕНОСЕН СИСТЕМ НА РСМ</b>	823.060.660	682.032.661	649.592.297	522.426.163	467.849.680	456.305.093	513.167.663	512.575.816	493.029.785	554.493.768	646.673.070	790.661.779	7.111.868.438
<b>ЗАГУБИ ВО ЕЛЕКТРОПРЕНОСНАТА МРЕЖА</b>	12.433.000	10.528.000	11.427.000	9.422.000	7.609.000	7.881.000	10.157.000	0	8.374.000	8.543.000	9.142.000	12.981.000	108.497.000
<b>ВКУПНА ПОТРОШУВАЧКА+ ИЗВОЗ + НЕСАКАНИ ОТСАПУВАЊА + ЗАГУБИ</b>	835.493.660	692.560.661	661.019.297	531.848.163	475.458.680	464.186.093	523.324.663	512.575.816	501.403.785	563.036.768	655.815.070	803.642.779	7.220.365.438

РЕАЛИЗАЦИЈА	Јануари	Февруари	Март	Април	Мај	Јуни	Јули	Август	Септември	Октомври	Ноември	Декември	Вкупно Јан - Дек 2021 год.
<b>ПРЕДАДЕНА НА ПОТРОШУВАЧИ ДИРЕКТНО ПРИКЛУЧЕНИ НА ЕЛЕКТРОПРЕНОСНА МРЕЖА</b>													
ЕУРОНИКЕЛ ИНДУСТРИ ДОО	62.249.725	62.514.860	68.879.512	69.855.825	71.631.733	70.660.523	72.852.359	71.047.239	70.401.941	62.456.617	69.179.432	48.762.621	800.492.389
ЛУГОХРОМ ФЕРОАЛОЈС ДОО	142.466	157.357	92.482	77.044	56.977	51.719	48.848	52.330	59.692	72.449	81.772	125.734	1.018.870
ЦЕМЕНТАРНИЦА УСЈЕ АД	5.982.570	4.382.860	8.247.420	10.154.010	10.380.450	9.774.260	10.877.520	9.893.890	9.607.650	9.296.140	10.219.950	6.729.070	105.545.790
ОКТА	518.090	463.760	465.090	351.200	189.350	202.350	238.910	227.490	216.880	335.750	373.210	501.810	4.083.890
БУЧИМ ДООЕЛ РАДОВИШ	1.631.710	6.297.220	9.165.370	8.549.260	6.843.240	9.166.500	8.745.110	9.528.270	8.785.570	8.886.400	8.392.410	9.564.610	95.555.670
ТЕ - ТО АД	0	25.000	0	30.330	136.760	167.080	0	0	0	0	8.270	0	367.440
МАКЕДОНСКИ ЖЕЛЕЗНИЦИ ТРАНСПОРТ	1.291.620	1.114.370	1.372.740	1.199.200	1.075.960	1.202.810	1.255.520	1.195.120	1.166.220	1.122.920	987.130	1.271.900	14.255.510
ТЕЦ НЕГОТИНО	351.160	337.720	323.330	403.130	204.850	193.740	207.900	204.410	211.240	272.060	297.940	391.720	3.399.200
ВЕЦ БОГДАНЦИ	18.610	32.980	18.960	26.930	22.910	22.200	28.340	26.080	42.660	38.040	32.990	20.870	331.570
СОЛ СЕЕ ДОО	3.355.301	3.256.474	3.605.688	3.517.661	3.502.454	3.536.525	3.259.058	3.533.206	3.685.046	3.764.052	3.763.872	3.312.792	42.092.129
КРАНФИЛД ФАУНДРИ ДООЕЛ	518.060	652.990	837.390	648.590	656.770	695.740	603.050	301.810	686.430	679.430	429.240	798.670	7.508.170
<b>ПРЕДАДЕНА НА АДЕСМ (1+2+3)</b>	12.419.072	10.858.578	11.692.390	9.574.562	8.640.237	9.251.608	9.002.453	9.720.622	10.232.222	10.140.659	10.839.156	10.860.261	123.231.820
1. РУДНИЦИ НА АД ЕСМ (1.1 + 1.2)	8.143.127	7.025.944	8.040.889	6.163.484	5.952.526	5.575.239	6.191.607	6.436.842	7.414.736	6.471.559	7.534.742	7.438.480	82.389.174
1.1. РУДНИК РЕК БИТОЛА	7.633.650	6.699.020	7.709.070	5.920.810	5.629.220	5.203.190	5.838.410	6.125.700	6.963.150	6.071.190	7.076.400	6.921.960	77.791.770
1.2. РУДНИК ТЕЦ ОСЛОМЕЈ	509.477	326.924	331.819	242.674	323.306	372.049	353.197	311.142	451.586	400.369	458.342	516.520	4.597.404
2. ПРЕДАДЕНА НА ХЕ	0	0	0	0	0	0	0	0	0	0	0	0	0
3. ПРЕДАДЕНА НА ТЕ	4.275.945	3.832.634	3.651.501	3.411.078	2.687.712	3.676.369	2.810.846	3.283.780	2.817.486	3.669.100	3.304.414	3.421.781	40.842.646
<b>ПРЕДАДЕНА НА ДИСТРИБУТИВНИ СИСТЕМИ</b>	681.200.110	590.646.367	632.175.154	506.400.094	378.808.272	392.953.404	460.496.772	455.415.897	405.442.922	545.746.474	580.055.460	718.368.291	6.347.709.218
ЕВН МАКЕДОНИЈА	656.889.060	569.106.567	607.599.684	482.845.234	357.057.472	373.985.734	439.145.162	436.766.887	383.732.712	518.815.204	561.306.250	695.890.091	6.083.140.058
ЕНЕРГЕТИКА	24.311.050	21.539.800	24.575.470	23.554.860	21.750.800	18.967.670	21.351.610	18.649.010	21.710.210	26.931.270	18.749.210	22.478.200	264.569.160
<b>СОПСТВЕНА ПОТРОШУВАЧКА НА АД МПСО</b>	91.012	79.165	80.238	64.214	36.476	34.913	38.709	38.098	35.346	61.595	66.512	90.025	716.303
<b>ИЗВОЗ + НЕСАКАНИ ОТСТАПУВАЊА</b>	0	0	0	0	0	0	0	0	0	0	0	0	0
<b>ИЗЛЕЗ НА ЕЕ ОД ЕЛЕКТРОПРЕНОСЕН СИСТЕМ НА РСМ КОН СОСЕДНИ ЕЛЕКТРОПРЕНОСНИ СИСТЕМИ</b>	67.020.164	143.362.222	181.403.605	103.685.169	154.390.274	239.548.180	264.257.358	259.727.397	266.431.721	127.335.174	114.570.597	212.589.813	2.134.321.674
ЕМС (Србија)	22.322.670	4.859.620	5.757.591	20.911.497	7.545.260	4.414.045	5.981.947	17.133.080	48.448.252	44.544.426	23.238.936	81.809.232	286.966.556
КОСТТ (Косово)	12.223.590	624.366	609.780	155.486	32.566	5.113.186	14.847.233	34.611.218	111.769.943	48.765.494	20.786.894	104.800.850	354.340.606
ИПТО (Грција)	30.785.235	133.643.784	173.823.415	82.352.289	146.751.220	229.480.502	243.428.167	207.850.396	106.213.526	33.978.811	70.544.765	25.958.592	1.484.810.702
НЕК ЕАД (Бугарија)	1.688.669	4.234.452	1.212.819	265.897	61.228	540.447	11	132.703	0	46.443	2	21.139	8.203.810
<b>ВКУПЕН ИЗЛЕЗ НА ЕЕ ОД ЕЛЕКТРОПРЕНОСЕН СИСТЕМ НА РСМ</b>	822.980.084	807.461.192	894.230.899	689.579.864	613.506.993	712.448.628	806.647.652	795.949.254	752.544.152	745.740.519	774.711.156	990.671.011	9.406.471.404
<b>ЗАГУБИ ВО ЕЛЕКТРОПРЕНОСНАТА МРЕЖА</b>	10.825.361	9.765.325	12.046.725	8.726.489	7.328.658	9.150.028	10.164.541	10.089.589	9.301.048	11.378.881	12.013.069	14.409.922	125.199.634
<b>ВКУПНА ПОТРОШУВАЧКА+ ИЗВОЗ + НЕСАКАНИ ОТСТАПУВАЊА + ЗАГУБИ</b>	766.785.281	673.864.295	724.874.020	594.621.184	466.445.376	482.050.476	552.554.835	546.311.445	495.413.479	629.784.226	672.153.628	792.491.120	7.397.349.363

**ИЗЛЕЗЕНА ЕЛЕКТРИЧНА ЕНЕРГИЈА ОД ЕЛЕКТРОПРЕНОСНИОТ СИСТЕМ НА РСМ ВО KWh**

	ЈАНУАРИ - ДЕКЕМВРИ 2021				
	ПЛАН 2021 година	РЕАЛИЗАЦИЈА		СПОРЕДБА	
		2021 година	2020 година	2020 година	2/1
2020 ГОДИНА	1	2	3	4	5
<b>ПРЕДАДЕНА НА ПОТРОШУВАЧИ ДИРЕКТНО ПРИКЛУЧЕНИ НА ЕЛЕКТРОПРЕНОСНА МРЕЖА</b>	955.280.000	800.492.389	830.717.081	0,838	0,964
ЕУРОНИКЕЛ ИНДУСТРИ ДОО	657.000.000	526.334.150	551.532.310	0,801	0,954
ЈУГОХРОМ ФЕРОАЛОЈС ДОО	4.908.000	1.018.870	1.146.594	0,208	0,889
ЦЕМЕНТАРНИЦА УСЈЕ АД	102.000.000	105.545.790	108.783.020	1,035	0,970
ОКТА	4.630.000	4.083.890	4.017.366	0,882	1,017
БУЧИМ ДООЕЛ РАДОВИШ	118.000.000	95.555.670	103.076.030	0,810	0,927
ТЕ - ТО АД	1.250.000	367.440	1.284.760	0,294	0,286
МАКЕДОНСКИ ЖЕЛЕЗНИЦИ ТРАНСПОРТ	15.018.000	14.255.510	13.188.420	0,949	1,081
ТЕЦ НЕГОТИНО	3.400.000	3.399.200	3.191.420	1,000	1,065
ВЕЦ БОГДАНЦИ	384.000	331.570	286.390	0,863	1,158
СОЛ СЕЕ ДОО	39.600.000	42.092.129	39.280.342	1,063	1,072
КРАНФИЛД ФАУНДРИ ДООЕЛ	9.090.000	7.508.170	4.930.430	0,826	1,523
<b>ПРЕДАДЕНА НА АДЕСМ (1+2+3)</b>	150.768.000	123.231.820	167.374.229	0,817	0,736
1. РУДНИЦИ НА АД ЕСМ (1.1 + 1.2)	117.550.000	82.389.174	88.649.328	0,701	0,929
1.1. РУДНИК РЕК БИТОЛА	112.600.000	77.791.770	83.325.570	0,691	0,934
1.2. РУДНИК ТЕЦ ОСЛОМЕЈ	4.950.000	4.597.404	5.323.758	0,929	0,864
2. ПРЕДАДЕНА НА ХЕ	3.318.000	0	41.804.040	0,000	0,000
3. ПРЕДАДЕНА НА ТЕ	29.900.000	40.842.646	36.920.861	1,366	1,106
<b>ПРЕДАДЕНО НА ДИСТРИБУТИВНИ СИСТЕМИ</b>	6.005.820.438	6.347.709.218	5.895.744.491	1,057	1,077
ЕВН МАКЕДОНИЈА	5.754.620.438	6.083.140.058	5.739.938.641	1,057	1,060
ЕНЕРГЕТИКА	251.200.000	264.569.160	155.805.850	1,053	1,698
<b>СОПСТВЕНА ПОТРОШУВАЧКА НА АД МЕПСО</b>	0	716.303	719.145	#DIV/0!	0,996
<b>ИЗВОЗ + НЕСАКАНИ ОТСТАПУВАЊА</b>	0	0	0	#DIV/0!	#DIV/0!
<b>ИЗЛЕЗ НА ЕЕ ОД ЕЛЕКТРОПРЕНОСЕН СИСТЕМ НА РСМ КОН СОСЕДНИ ЕЛЕКТРОПРЕНОСНИ СИСТЕМИ</b>	0	2.134.321.674	2.917.502.821	#DIV/0!	0,732
ЕМС (Србија)		286.966.556	49.036.781	#DIV/0!	5,852
		354.340.606	1.973.504	#DIV/0!	179,549
ИПТО (Грција)		1.484.810.702	2.860.251.760	#DIV/0!	0,519
НЕК ЕАД (Бугарија)		8.203.810	6.240.776	#DIV/0!	1,315
<b>ВКУПЕН ИЗЛЕЗ НА ЕЕ ОД ЕЛЕКТРОПРЕНОСЕН СИСТЕМ НА РСМ</b>	7.111.868.438	9.406.471.404	9.812.057.768	1,323	0,959
<b>ЗАГУБИ ВО ЕЛЕКТРОПРЕНОСНАТА МРЕЖА</b>	108.497.000	125.199.634	123.529.949	1,154	1,014
<b>ВКУПНА ПОТРОШУВАЧКА+ ИЗВОЗ + НЕСАКАНИ ОТСТАПУВАЊА +ЗАГУБИ</b>	7.220.365.438	7.397.349.363	7.018.084.897	1,025	1,054

**ПРЕГЛЕД НА НАБАВЕНИТЕ ТЕХНИЧКИ ЗАГУБИ ВО ЕЛЕКТРОПРЕНОСНАТА МРЕЖА**

ПЛАН И РЕАЛИЗИЦИЈА НА НАБАВКА НА ЕЛЕКТРИЧНА ЕНЕРГИЈА ЗА ПОКРИВАЊЕ НА ЗАГУБИ ВО ПРЕНОС ЗА 2021 ГОДИНА										
Период	ИСПОРАЧАТЕЛ	Единечна цена (EUR/MWh)	Планирани количини на ЕЕ (MWh)	Планирани количини на ЕЕ за месецот (MWh)	Вкупен планиран износ (EUR)	Вкупен месечен планиран износ (EUR)	Испорачани количини на ЕЕ (MWh)	Испорачани количини на ЕЕ за месецот (MWh)	Вкупен фактуриран износ (EUR)	Вкупен месечен фактуриран износ (EUR)
Дел I Јануари	ГЕН-И ПРОДАЖБА НА ЕНЕРГИЈА ДООЕЛ Скопје	63,30	12.958	12.958	820.241,40	820.241,40	12.433	12.433	787.008,90	787.008,90
Дел II Февруари	ЕНЕРЦИ ДЕЛИВЕРИ СОЛУШНС ЕДС АД Скопје	63,71	7.000	10.836	445.970,00	691.282,20	7.355	10.528	468.587,05	671.500,40
	ГЕН-И ПРОДАЖБА НА ЕНЕРГИЈА ДООЕЛ Скопје	63,95	3.836		245.312,20		3.173		202.913,35	
Дел III Март	ЕНЕРГИЈА ГАС ЕНД ПАУЕР ДООЕЛ Скопје	48,49	7.741	12.726	375.361,09	623.514,39	7.185	11.427	348.400,65	559.567,41
	ЕНЕРЦИ УИИД ДОО Струмица	49,78	4.985		248.153,30		4.242		211.166,76	
Дел IV Април	ЕНЕРГИЈА ГАС ЕНД ПАУЕР ДООЕЛ Скопје	46,98	7.500	8.730	352.350,00	411.057,90	8.192	9.422	384.860,16	443.568,06
	ЕНЕРЦИ УИИД ДОО Струмица	47,73	1.230		58.707,90		1.230		58.707,90	
Дел V Мај	ЕНЕРГИЈА ГАС ЕНД ПАУЕР ДООЕЛ Скопје	43,82	7.750	7.750	339.605,00	339.605,00	7.609	7.609	333.426,38	333.426,38
Дел VI Јуни	ЕНЕРГИЈА ГАС ЕНД ПАУЕР ДООЕЛ Скопје	48,27	7.500	8.730	362.025,00	423.217,50	6.651	7.881	321.043,77	382.236,27
	ЕНЕРЦИ УИИД ДОО Струмица	49,75	1.230		61.192,50		1.230		61.192,50	
Дел VII Јули	ЕНЕРЦИ ДЕЛИВЕРИ СОЛУШНС ЕДС АД Скопје	56,10	11.036	11.036	619.119,60	619.119,60	10.157	10.157	569.807,70	569.807,70
Дел VIII Август	ЕНЕРЦИ УИИД ДОО Струмица	57,78	11.780	11.780	680.648,40	680.648,40	0	0	0,00	0,00
Дел IX Септември	ЕНЕРЦИ ДЕЛИВЕРИ СОЛУШНС ЕДС АД Скопје	56,59	8.730	8.730	494.030,70	494.030,70	8.374	8.374	473.884,66	473.884,66
Дел X Октомври	ГЕН-И ПРОДАЖБА НА ЕНЕРГИЈА ДООЕЛ Скопје	139,45	8.286	8.286	1.155.482,70	1.155.482,70	8.543	8.543	1.191.321,35	1.191.321,35
Дел XI Ноември	ГЕН-И ПРОДАЖБА НА ЕНЕРГИЈА ДООЕЛ Скопје	144,87	10.680	10.680	1.547.211,60	1.547.211,60	9.142	9.142	1.324.401,54	1.324.401,54
Дел XII Декември	ЕНЕРЦИ ДЕЛИВЕРИ СОЛУШНС ЕДС АД Скопје	58,47	13.268	13.268	775.779,96	775.779,96	12.981	12.981	758.999,07	758.999,07
<b>Вкупно (01.01 - 31.12).2021 година</b>			125.510	125.510	8.581.191,35	8.581.191,35	108.497	108.497	7.495.721,74	7.495.721,74

## ПРИЛОГ 4

### Големина на резервата за aFRR

Количини за aFRR балансен капацитет 2021 год.	Вкупно MW	H1	H2	H3	H4	H5	H6	H7	H8	H9	H10	H11	H12	H13	H14	H15	H16	H17	H18	H19	H20	H21	H22	H23	H24
Јануари	(+) <b>25.358</b>	27	27	27	27	27	27	27	37	37	37	37	37	37	37	37	37	37	37	37	37	37	37	37	37
	(-) <b>25.358</b>	27	27	27	27	27	27	27	37	37	37	37	37	37	37	37	37	37	37	37	37	37	37	37	37
Февруари	(+) <b>21.084</b>	25	25	25	25	25	25	25	34	34	34	34	34	34	34	34	34	34	34	34	34	34	34	34	34
	(-) <b>21.084</b>	25	25	25	25	25	25	25	34	34	34	34	34	34	34	34	34	34	34	34	34	34	34	34	34
Март	(+) <b>21.111</b>	22	22	22	22	22	22	22	31	31	31	31	31	31	31	31	31	31	31	31	31	31	31	31	31
	(-) <b>21.111</b>	22	22	22	22	22	22	22	31	31	31	31	31	31	31	31	31	31	31	31	31	31	31	31	31
Април	(+) <b>17.040</b>	18	18	18	18	18	18	18	26	26	26	26	26	26	26	26	26	26	26	26	26	26	26	26	26
	(-) <b>17.040</b>	18	18	18	18	18	18	18	26	26	26	26	26	26	26	26	26	26	26	26	26	26	26	26	26
Мај	(+) <b>15.593</b>	16	16	16	16	16	16	16	23	23	23	23	23	23	23	23	23	23	23	23	23	23	23	23	23
	(-) <b>15.593</b>	16	16	16	16	16	16	16	23	23	23	23	23	23	23	23	23	23	23	23	23	23	23	23	23
Јуни	(+) <b>16.110</b>	16	16	16	16	16	16	16	25	25	25	25	25	25	25	25	25	25	25	25	25	25	25	25	25
	(-) <b>16.110</b>	16	16	16	16	16	16	16	25	25	25	25	25	25	25	25	25	25	25	25	25	25	25	25	25
Јули	(+) <b>16.864</b>	17	17	17	17	17	17	17	25	25	25	25	25	25	25	25	25	25	25	25	25	25	25	25	25
	(-) <b>16.864</b>	17	17	17	17	17	17	17	25	25	25	25	25	25	25	25	25	25	25	25	25	25	25	25	25
Август	(+) <b>16.864</b>	17	17	17	17	17	17	17	25	25	25	25	25	25	25	25	25	25	25	25	25	25	25	25	25
	(-) <b>16.864</b>	17	17	17	17	17	17	17	25	25	25	25	25	25	25	25	25	25	25	25	25	25	25	25	25
Септември	(+) <b>15.810</b>	17	17	17	17	17	17	17	24	24	24	24	24	24	24	24	24	24	24	24	24	24	24	24	24
	(-) <b>15.810</b>	17	17	17	17	17	17	17	24	24	24	24	24	24	24	24	24	24	24	24	24	24	24	24	24
Октомври	(+) <b>18.352</b>	19	19	19	19	19	19	19	27	27	27	27	27	27	27	27	27	27	27	27	27	27	27	27	27
	(-) <b>18.352</b>	19	19	19	19	19	19	19	27	27	27	27	27	27	27	27	27	27	27	27	27	27	27	27	27
Ноември	(+) <b>20.940</b>	22	22	22	22	22	22	22	32	32	32	32	32	32	32	32	32	32	32	32	32	32	32	32	32
	(-) <b>20.940</b>	22	22	22	22	22	22	22	32	32	32	32	32	32	32	32	32	32	32	32	32	32	32	32	32
Декември	(+) <b>24.614</b>	26	26	26	26	26	26	26	36	36	36	36	36	36	36	36	36	36	36	36	36	36	36	36	36
	(-) <b>24.614</b>	26	26	26	26	26	26	26	36	36	36	36	36	36	36	36	36	36	36	36	36	36	36	36	36

### Големина на резервата за mFRR

Количини за mFRR балансен капацитет 2021 год.	Вкупно MW	H1	H2	H3	H4	H5	H6	H7	H8	H9	H10	H11	H12	H13	H14	H15	H16	H17	H18	H19	H20	H21	H22	H23	H24
Јануари	(+) <b>104.160</b>	140	140	140	140	140	140	140	140	140	140	140	140	140	140	140	140	140	140	140	140	140	140	140	140
	(-) <b>37.200</b>	50	50	50	50	50	50	50	50	50	50	50	50	50	50	50	50	50	50	50	50	50	50	50	50
Февруари	(+) <b>94.080</b>	140	140	140	140	140	140	140	140	140	140	140	140	140	140	140	140	140	140	140	140	140	140	140	140
	(-) <b>33.600</b>	50	50	50	50	50	50	50	50	50	50	50	50	50	50	50	50	50	50	50	50	50	50	50	50
Март	(+) <b>104.160</b>	140	140	140	140	140	140	140	140	140	140	140	140	140	140	140	140	140	140	140	140	140	140	140	140
	(-) <b>37.200</b>	50	50	50	50	50	50	50	50	50	50	50	50	50	50	50	50	50	50	50	50	50	50	50	50
Април	(+) <b>100.800</b>	140	140	140	140	140	140	140	140	140	140	140	140	140	140	140	140	140	140	140	140	140	140	140	140
	(-) <b>36.000</b>	50	50	50	50	50	50	50	50	50	50	50	50	50	50	50	50	50	50	50	50	50	50	50	50
Мај	(+) <b>104.160</b>	140	140	140	140	140	140	140	140	140	140	140	140	140	140	140	140	140	140	140	140	140	140	140	140
	(-) <b>37.200</b>	50	50	50	50	50	50	50	50	50	50	50	50	50	50	50	50	50	50	50	50	50	50	50	50
Јуни	(+) <b>100.800</b>	140	140	140	140	140	140	140	140	140	140	140	140	140	140	140	140	140	140	140	140	140	140	140	140
	(-) <b>36.000</b>	50	50	50	50	50	50	50	50	50	50	50	50	50	50	50	50	50	50	50	50	50	50	50	50
Јули	(+) <b>104.160</b>	140	140	140	140	140	140	140	140	140	140	140	140	140	140	140	140	140	140	140	140	140	140	140	140
	(-) <b>37.200</b>	50	50	50	50	50	50	50	50	50	50	50	50	50	50	50	50	50	50	50	50	50	50	50	50
Август	(+) <b>104.160</b>	140	140	140	140	140	140	140	140	140	140	140	140	140	140	140	140	140	140	140	140	140	140	140	140
	(-) <b>37.200</b>	50	50	50	50	50	50	50	50	50	50	50	50	50	50	50	50	50	50	50	50	50	50	50	50
Септември	(+) <b>100.800</b>	140	140	140	140	140	140	140	140	140	140	140	140	140	140	140	140	140	140	140	140	140	140	140	140
	(-) <b>36.000</b>	50	50	50	50	50	50	50	50	50	50	50	50	50	50	50	50	50	50	50	50	50	50	50	50
Октомври	(+) <b>104.160</b>	140	140	140	140	140	140	140	140	140	140	140	140	140	140	140	140	140	140	140	140	140	140	140	140
	(-) <b>37.200</b>	50	50	50	50	50	50	50	50	50	50	50	50	50	50	50	50	50	50	50	50	50	50	50	50
Ноември	(+) <b>100.800</b>	140	140	140	140	140	140	140	140	140	140	140	140	140	140	140	140	140	140	140	140	140	140	140	140
	(-) <b>36.000</b>	50	50	50	50	50	50	50	50	50	50	50	50	50	50	50	50	50	50	50	50	50	50	50	50
Декември	(+) <b>104.160</b>	140	140	140	140	140	140	140	140	140	140	140	140	140	140	140	140	140	140	140	140	140	140	140	140
	(-) <b>37.200</b>	50	50	50	50	50	50	50	50	50	50	50	50	50	50	50	50	50	50	50	50	50	50	50	50

**ПРИЛОГ 4.1**

<b>РАСХОД ЗА НАБАВКА НА aFRR БАЛАНСЕН КАПАЦИТЕТ ЗА 2021 ГОДИНА</b>													
<b>aFRR балансен капацитет</b>	Януари	Февруари	Март	Април	Мај	Јуни	Јули	Август	Септември	Октомври	Ноември	Декември	Вкупно 2021 година
aFRR балансен капацитет нагоре (MW)	10.178	8.904	8.087	3.901	8.519	7.840	11.627	13.393	2.992	4.882	6.930	7.602	94.855
aFRR балансен капацитет надолу (MW)	10.178	8.904	8.087	3.901	8.519	7.840	11.627	13.393	2.992	4.882	6.930	7.602	94.855
Просечна цена (ден/MW)	769	771	771	769	769	770	769	768	769	771	771	770	770
Износ (денари)	15.659.169	13.722.279	12.462.998	6.002.294	13.100.178	12.080.482	17.879.883	20.572.846	4.603.981	7.523.484	10.680.079	11.710.629	145.998.302
ДДВ(18%)	2.818.650	2.470.010	2.243.340	1.080.413	2.358.032	2.174.487	3.218.379	3.703.112	828.717	1.354.227	1.922.414	2.107.913	26.279.694
Вкупен износ(денари)	18.477.819	16.192.290	14.706.338	7.082.706	15.458.210	14.254.969	21.098.262	24.275.958	5.432.697	8.877.711	12.602.494	13.818.542	172.277.996
<b>РАСХОД ЗА НАБАВКА НА mFRR БАЛАНСЕН КАПАЦИТЕТ ЗА 2021 ГОДИНА</b>													
<b>mFRR балансен капацитет</b>	Януари	Февруари	Март	Април	Мај	Јуни	Јули	Август	Септември	Октомври	Ноември	Декември	Вкупно 2021 година
mFRR балансен капацитет нагоре (MW)	58.530	91.705	94.278	98.363	104.100	99.866	103.028	97.483	74.340	15.580	5.861	7.939	851.073
mFRR балансен капацитет надолу (MW)	35.713	31.560	32.646	15.940	22.246	25.058	36.845	37.200	36.000	22.563	21.878	26.545	344.194
Просечна цена (ден/MW)	384	385	385	384	384	385	383	379	377	385	385	385	383
Износ (денари)	36.219.380	47.454.026	48.861.531	43.934.725	48.531.861	48.085.903	53.620.117	51.051.192	41.550.734	14.682.864	10.678.846	13.269.922	457.941.101
ДДВ(18%)	6.519.488	8.541.725	8.795.076	7.908.250	8.735.735	8.655.463	9.651.621	9.189.215	7.479.132	2.642.915	1.922.192	2.388.586	82.429.398
Вкупен износ (денари)	42.738.869	55.995.751	57.656.607	51.842.975	57.267.596	56.741.366	63.271.738	60.240.406	49.029.867	17.325.779	12.601.038	15.658.508	540.370.500

<b>РАСХОД ЗА ОДЛОЖЕНА ТЕРЦИЕРНА РЕЗЕРВА (ТЕЦ НЕГОТИНО) ЗА 2021 ГОДИНА ВО ДЕНАРИ</b>													
<b>ОДЛОЖЕНА ТЕРЦИЕРНА РЕЗЕРВА 2021 ГОДИНА ДЕНАРИ</b>	ЈАНУАРИ	ФЕВРУАРИ	МАРТ	АПРИЛ	МАЈ	ЈУНИ	ЈУЛИ	АВГУСТ	СЕПТЕМВРИ	ОКТОМВРИ	НОЕМВРИ	ДЕКЕМВРИ	ВКУПНО 2021 ГОД
Даночна основица	15.564.264	15.564.264	15.564.264	15.564.264	15.564.264	15.564.264	15.564.264	15.564.264	15.564.264	15.564.264	15.564.264		171.206.904
ДДВ (18%)	2.801.568	2.801.568	2.801.568	2.801.568	2.801.568	2.801.568	2.801.568	2.801.568	2.801.568	2.801.568	2.801.568		30.817.243
Вкупен износ по фактури	18.365.832	18.365.832	18.365.832	18.365.832	18.365.832	18.365.832	18.365.832	18.365.832	18.365.832	18.365.832	18.365.832		202.024.147

**ПРИХОД ОД АКТИВИРАНА аFRR БАЛАНСНА ЕНЕРГИЈА ЗА РЕГУЛАЦИЈА НАДОЛУ ЗА 2021 ГОДИНА**

аFRR балансна енергија за регулација надолу	Јануари	Февруари	Март	Април	Мај	Јуни	Јули	Август	Септември	Октомври	Ноември	Декември	Вкупно 2021 година
Балансна енергија (MWh)	2.759	1.794	1.338	1.575	2.818	1.456	2.687	2.086	577	212	1.315	1.065	19.682
Просечна цена (денари/MWh)	1.710,33	1.591,28	1.719,53	1.828,41	1.899,40	2.407,32	2.871,37	3.574,62	4.317,83	5.203,04	6.993,55	6.290,66	2.859
Износ (денари)	4.718.179	2.854.641	2.301.364	2.879.410	5.353.259	3.506.140	7.714.665	7.456.579	2.490.220	1.103.669	9.193.864	6.697.760	56.269.751
ДДВ(18%)	849.272	513.835	414.246	518.294	963.587	631.105	1.388.640	1.342.184	448.240	198.660	1.654.896	1.205.597	10.128.555
Вкупен износ (денари)	5.567.452	3.368.476	2.715.610	3.397.703	6.316.845	4.137.245	9.103.305	8.798.763	2.938.460	1.302.329	10.848.760	7.903.356	66.398.306

**РАСХОД ЗА АКТИВИРАНА аFRR БАЛАНСНА ЕНЕРГИЈА ЗА РЕГУЛАЦИЈА НАГОРЕ ЗА 2021 ГОДИНА**

аFRR балансна енергија за регулација нагоре	Јануари	Февруари	Март	Април	Мај	Јуни	Јули	Август	Септември	Октомври	Ноември	Декември	Вкупно 2021 година
Балансна енергија (MWh)	3.096	3.098	3.147	1.208	2.305	2.880	4.116	4.426	1.005	2.320	3.174	3.808	34.581,81
Просечна цена (денари/MWh)	5.249,69	4.673,14	4.912,49	5.539,07	5.123,53	5.808,33	6.419,00	7.364,21	11.135,47	19.518,79	20.198,74	23.788,27	10.166,93
Износ (денари)	16.252.670	14.475.574	15.457.358	6.690.305	11.812.053	16.730.849	26.417.970	32.593.339	11.190.591	45.280.872	64.104.144	90.584.911	351.590.636,32
ДДВ(18%)	2.925.481	2.605.603	2.782.324	1.204.255	2.126.170	3.011.553	4.755.235	5.866.801	2.014.306	8.150.557	11.538.746	16.305.284	63.286.314,54
Вкупен износ (денари)	19.178.151	17.081.178	18.239.682	7.894.560	13.938.223	19.742.402	31.173.205	38.460.140	13.204.898	53.431.429	75.642.890	106.890.195	414.876.950,85



**ПРИХОД ОД АКТИВИРАНА mFRR БАЛАНСНА ЕНЕРГИЈА ЗА РЕГУЛАЦИЈА НАДОЛУ ЗА 2021 ГОДИНА**

mFRR балансна енергија за регулација надолу	Јануари	Февруари	Март	Април	Мај	Јуни	Јули	Август	Септември	Октомври	Ноември	Декември	Вкупно 2021 година
Балансна енергија (MWh)	12.104	6.322	3.090	3.651	5.547	5.010	12.370	819	2.332	539	5.712	5.273	62.769
Просечна цена (денари/MWh)	987,25	905,08	973,40	1.087,51	1.110,39	1.422,64	1.587,58	1.507,26	2.116,48	2.949,13	4.109,71	3.609,73	1.718
Износ (денари)	11.949.723	5.721.886	3.007.808	3.970.516	6.159.334	7.127.406	19.638.418	1.234.449	4.935.628	1.589.582	23.474.652	19.034.109	107.843.512
ДДВ(18%)	2.150.950	1.029.940	541.406	714.693	1.108.680	1.282.933	3.534.915	222.201	888.413	286.125	4.225.437	3.426.140	19.411.832
Вкупен износ (денари)	14.100.673	6.751.826	3.549.214	4.685.209	7.268.015	8.410.339	23.173.333	1.456.649	5.824.041	1.875.707	27.700.090	22.460.248	127.255.344

**РАСХОД ЗА АКТИВИРАНА mFRR БАЛАНСНА ЕНЕРГИЈА ЗА РЕГУЛАЦИЈА НАГОРЕ ЗА 2021 ГОДИНА**

mFRR балансна енергија за регулација нагоре	Јануари	Февруари	Март	Април	Мај	Јуни	Јули	Август	Септември	Октомври	Ноември	Декември	Вкупно 2021 година
Балансна енергија (MWh)	11.809	19.510	22.164	16.149	2.725	8.921	11.133	23.416	18.023	6.373	949	1.065	142.237
Просечна цена (денари/MWh)	4.993,49	4.096,95	4.334,75	4.778,49	4.507,59	5.249,69	5.629,56	6.546,84	9.604,12	14.935,09	19.904,14	6.290,66	6.195
Износ (денари)	58.968.174	79.931.478	96.075.483	77.167.904	12.283.187	46.832.476	62.673.877	153.300.770	173.095.002	95.181.327	18.889.033	6.697.760	881.096.469
ДДВ(18%)	10.614.271	14.387.666	17.293.587	13.890.223	2.210.974	8.429.846	11.281.298	27.594.139	31.157.100	17.132.639	3.400.026	1.205.597	158.597.364
Вкупен износ (денари)	69.582.445	94.319.144	113.369.070	91.058.127	14.494.160	55.262.321	73.955.175	180.894.909	204.252.102	112.313.966	22.289.059	7.903.356	1.039.693.833

**ПРИЛОГ 4.2**

**ПРЕГЛЕДИ НА ПОРАМНУВАЊЕТО НА ОТСТАПУВАЊАТА НА БАЛАНСНО ОДГОВОРНИТЕ СТРАНИ И НАДОМЕСТ ЗА ИСТИТЕ ЗА 2021 ГОДИНА  
ВКУПНА КОЛИЧИНА НА ОТСТАПУВАЊЕ НА БАЛАНСНАТА ГРУПА ВО MWh ЗА 2021 ГОДИНА**

01.01.2021 - 31.12.2021 год	ЈАНУАРИ	ФЕВРУАРИ	МАРТ	АПРИЛ	МАЈ	ЈУНИ	ЈУЛИ	АВГУСТ	СЕПТЕМВРИ	ОКТОМВРИ	НОЕМВРИ	ДЕКЕМВРИ	Вкупно Јан - Дек 2021год.
БОС	MWh	MWh	MWh	MWh	MWh	MWh	MWh	MWh	MWh	MWh	MWh	MWh	MWh
ЕНЕРЦИ ФАЈНЕСИНГ ТИМ ДООЕЛ С	1.444,561	925,577	989,704	1.166,038	2.771,628	1.987,319	729,852	392,464	-1.683,716	318,626	1.220,068		10.262,121
МВМ ПАРТНЕР ДООЕЛ Скопје	0,000	0,000	0,000	0,000	0,000	0,000	-1,000	0,000	0,000	0,000	0,000		-1,000
ДАНСКЕ КОМОДИТИС ДООЕЛ Скопје	0,000	0,000	0,000	0,000	390,000	0,000	0,000	0,000	0,000	0,000	0,000		390,000
ЕНЕРЦИ ДЕЛИВЕРИ СОЛУШНС АД Скопје	-1.350,732	-785,656	-2.228,765	-490,612	-972,078	-1.646,466	-1.545,496	-2.174,355	-1.739,638	-455,250	-476,090		-13.865,138
ЕНЕРЦИ АКТИВ ДООЕЛ Скопје	-230,063	-108,096	-299,340	-270,795	-18,204	-62,888	36,524	-236,005	-34,183	-26,273	99,366		-1.149,957
ТЕРНА ЕНЕРЦИ ТРЕЈДИНГ - ТЕТра ДООЕЛ Скопје	0,000	0,000	0,000	0,000	0,000	0,000	0,000	0,000	0,000	0,000	-73,725		-73,725
ЕСМ ПРОДАЖБА ДООЕЛ Скопје	6,223	24,119	67,734	57,095	-42,916	10,206	58,102	31,657	26,510	92,011	100,469		431,210
СОЛАПРО ХОЛДИНГ АД СОФИЈА Р.Е.	-208,416	-9,067	95,171	42,568	174,101	-65,359	224,228	70,048	-122,511	-1.385,455	-1.115,015		-2.299,707
ФУТУРЕ ЕНЕРЦИ ТРАЈДИНГ ЕНД ЕКСЧ	15,432	202,131	62,654	71,981	581,454	314,440	-957,040	-2.249,376	-5.735,000	-7.276,721	-6.637,041		-21.607,086
ЕНЕРГИА ГАС ЕНД ПАУЕР ДООЕЛ Скопје	-38,894	620,750	607,779	583,416	642,264	-185,355	-107,691	-218,522	-5.671,632	-1.680,858	-4.535,804		-9.984,547
У ПОВЕР ДОО Скопје	443,138	684,662	444,358	529,595	178,967	-567,471	-7.070,618	-21.095,796	-9.833,205	-5.391,561	-5.299,757		-46.977,688
ТЕ-ТО АД Скопје	-100,321	-654,103	-281,489	0,450	-110,959	-112,460	42,825	526,666	830,930	154,838	-346,216		-49,839
ДУФЕРЦО МК ДОО Скопје	-1.173,748	0,000	0,000	-445,561	0,000	427,489	0,000	-17,971	0,000	604,348	0,000		-605,443
ЕВН Македонија Електроснабување	845,545	1.408,365	292,897	3.651,220	-683,326	185,772	-4.659,645	-5.264,151	-4.105,893	4.832,294	1.985,522		-1.511,400
МИСТ ЕНЕРЦИ ДООЕЛ	-39,225	8,399	0,271	101,835	99,158	-20,585	57,838	-741,004	-1.845,833	-2.391,186	-2.061,574		-6.831,906
ЕВН Хоме	4.345,351	-5.950,926	-12.155,388	-18.599,928	-3.227,974	-2.506,230	-1.122,871	14.043,852	2.707,137	-2.616,826	11.771,418		-13.312,385
АД Електрани на Северна Македони	-13.256,001	-17.255,938	-13.571,903	12.013,608	2.996,129	4.322,673	16.463,305	-3.858,599	3.238,967	-77.865,727	-3.981,344		-90.754,830
МЕМО ДООЕЛ	6.059,625	-47,861	-992,624	4.187,860	2.108,272	-3.156,196	-1.439,010	-1.207,691	-581,425	2.166,244	4.671,622		11.768,816
АД МЕПСО	1.609,385	763,942	-618,039	695,826	281,881	-1.265,899	-4,677	-10.067,034	-927,294	-2.835,679	-2.870,674		-15.238,262
АД ЕСМ - Подружница ЕНЕРГЕТИКА	6,022	-30,475	-75,314	2,566	-33,386	-5,119	-18,567	-15,080	-3,191	-30,133	-41,767		-244,444
ЕЛНОР ДООЕЛ Скопје	0,000	0,000	0,000	0,000	0,000	0,000	0,000	0,000	0,000	-1.176,076	201,523		-974,553
<b>ВКУПНО</b>	<b>-1.622,118</b>	<b>-20.204,177</b>	<b>-27.662,294</b>	<b>3.297,162</b>	<b>5.135,011</b>	<b>-2.346,129</b>	<b>686,059</b>	<b>-32.080,897</b>	<b>-25.479,977</b>	<b>-94.963,384</b>	<b>-7.389,019</b>	<b>0,000</b>	<b>-202.629,763</b>

## ВКУПЕН ИЗНОС ЗА ОТСТАПУВАЊЕ ВО ДЕНАРИ ЗА 2021 ГОДИНА

01.01.2021 - 31.12.2021 год	ЈАНУАРИ	ФЕВРУАРИ	МАРТ	АПРИЛ	МАЈ	ЈУНИ	ЈУЛИ	АВГУСТ	СЕПТЕМВРИ	ОКТОМВРИ	НОЕМВРИ	ДЕКЕМВРИ	Вкупно Јан - Дек 2021 год
БОС	денари	денари	денари	денари	денари	денари	денари	денари	денари	денари	денари	денари	денари
ЕНЕРЏИ ФАЈНЕСИНГ ТИМ ДООЕЛ С	-3.303.544	-2.100.489	-3.095.325	-3.006.083	-6.391.141	-4.532.423	-2.671.091	-2.103.788	15.177.331	-5.294.579	-13.549.779		-30.870.912
МВМ ПАРТНЕР ДООЕЛ Скопје	0	0	0	0	0	0	23.650	0	0	0	0		23.650
ДАНСКЕ КОМОДИТИС ДООЕЛ Скопје	0	0	0	0	2.492.347	0	0	0	0	0	0		2.492.347
ЕНЕРЏИ ДЕЛИВЕРИ СОЛУШНС АД Скопје	6.731.112	4.610.860	10.181.715	3.581.590	6.509.570	7.669.685	6.563.923	14.954.255	15.729.280	11.121.185	14.464.239		102.117.415
ЕНЕРЏИ АКТИВ ДООЕЛ Скопје	824.485	435.782	1.265.890	1.781.743	368.704	548.911	192.519	1.451.147	361.802	317.441	-813.556		6.734.867
ТЕРНА ЕНЕРЏИ ТРЕЈДИНГ - ТЕТра ДООЕЛ Скопје	0	0	0	0	0	0	0	0	0	0	1.678.930		1.678.930
ЕСМ ПРОДАЖБА ДООЕЛ Скопје	16.760	-51.543	-226.810	-109.032	164.526	-23.031	-187.413	-193.476	-227.779	-1.611.361	-1.067.263		-3.516.422
СОЛАРПРО ХОЛДИНГ АД СОФИЈА Р.Ф.	1.012.259	257.195	-119.459	211.215	-451.014	436.621	-949.843	-73.517	1.169.810	29.641.972	21.452.269		52.587.509
ФУТУРЕ ЕНЕРЏИ ТРАЈДИНГ ЕНД ЕКСЧЕНџ	183.636	-340.106	-4.350	198.298	-1.625.142	-866.650	4.326.550	14.569.576	51.967.911	128.808.528	101.406.714		298.624.967
ЕНЕРГИЈА ГАС ЕНД ПАУЕР ДООЕЛ Скопје	676.484	-1.534.460	-2.039.921	-1.380.528	-1.521.088	1.523.258	617.631	1.651.178	52.810.267	28.146.260	70.946.954		149.896.036
У ПОВЕР ДОО Скопје	-1.077.869	-1.850.649	-1.298.172	-1.360.448	-178.485	2.855.662	32.675.656	136.843.420	87.955.218	94.475.800	84.500.425		433.540.558
ТЕ-ТО АД Скопје	24.267	2.734.213	826.363	17.156	729.665	547.433	20.013	-3.385.060	-9.583.980	-2.836.593	11.883.951		977.427
ДУФЕРЦО МК ДОО Скопје	4.373.468	0	0	3.924.987	0	-740.985	0	746.032	0	-11.153.379	0		-2.849.877
ЕВН Македонија Електроснабдување	-416.197	-3.464.925	166.027	-12.734.557	2.805.860	713.974	24.241.984	35.539.483	39.068.710	-70.727.099	-9.179.237		6.014.023
МИСТ ЕНЕРЏИ ДООЕЛ	185.324	22.695	134.127	-181.849	-264.021	206.923	-191.066	4.921.939	16.527.162	42.709.827	32.796.429		96.867.490
ЕВН Хоме	12.995.441	37.222.694	61.240.680	105.768.863	22.556.814	20.382.550	23.794.984	-77.283.698	-22.576.863	33.115.160	-59.475.121		157.741.506
АД Електрани на Северна Македонија	68.367.780	68.214.194	61.771.845	-13.425.429	-4.586.044	4.687.727	-30.546.943	33.982.159	27.723.859	1.553.593.101	187.240.141		1.957.022.391
МЕМО ДООЕЛ	-5.445.615	4.350.188	6.401.387	-6.714.530	-1.557.582	19.992.891	8.396.113	10.729.882	9.189.872	-32.716.476	-38.893.903		-26.267.773
АД МЕПСО	-4.338.913	-2.044.885	3.072.622	-565.474	-523.385	5.336.702	974.772	64.323.037	8.077.877	48.244.428	40.763.131		163.319.911
АД ЕСМ - Подружница ЕНЕРГЕТИКА	135.553	143.839	308.280	78.556	125.435	10.567	63.729	119.868	76.428	585.703	750.909		2.398.867
ЕЛНОР ДООЕЛ Скопје	0	0	0	0	0	0	0	0	0	20.310.832	-1.689.193		18.621.639
<b>ВКУПНО</b>	<b>80.944.430,87</b>	<b>106.604.605,11</b>	<b>138.584.899,52</b>	<b>76.084.478,15</b>	<b>18.655.019,57</b>	<b>58.749.814,93</b>	<b>67.345.167,62</b>	<b>236.792.436,80</b>	<b>293.446.907,21</b>	<b>1.866.730.749,78</b>	<b>443.216.037,93</b>	<b>0,00</b>	<b>3.387.154.547,49</b>

Позитивната вредност на износот значи дека АД МЕПСО изготвува и доставува фактура кон БОС и остварува приход.

Негативна вредност на износот значи дека АД МЕПСО изготвува и доставува извештај до БОС врз основа на кој добива фактура од БОС, и износот е расход за АД МЕПСО.

**ПРИЛОГ 4.3**

ИСПОРАЧАНИ КОЛИЧИНИ ЗА КОМПЕНЗАЦИЈА НА НЕСАКАНИ ОТСТАПУВАЊА ВО ЕЕС И ОСТВАРЕН ПРИХОД ПО ПЕРИОДИ													
	тарифа	02.05 - 08.06.2021				09.06 - 06.07.2021				ВКУПНО			
		испорча на ЕЕ MWh	Единечна цена * ЕВРА	Вкупен износ ЕВРА	Вкупен износ денари	испорча на ЕЕ MWh	Единечна цена * ЕВРА	Вкупен износ ЕВРА	Вкупен износ денари	испорча на ЕЕ MWh	Единечна цена * ЕВРА	Вкупен износ ЕВРА	Вкупен износ денари
ДАНСКЕ КОМОДИТИС ДООЕЛ Скопје	NT					2240	55,58	124.499	7.680.978	2240	55,58	124.499	7.680.978
	HT									0	#DIV/0!	0	0
	HHT1									0	#DIV/0!	0	0
	HHT2							0	0	0	#DIV/0!	0	0
	<b>ВКУПНО</b>	0	#DIV/0!	0	0	2240	55,58	124.499	7.680.978	2240	55,58	124.499	7.680.978
ЕНЕРЏИ ДЕЛИВЕРИ СОЛУШНС АД Скопје	NT					2800	61,65	172.620	10.649.791	2800	61,65	172.620	10.649.791
	HT					2240	71,79	160.810	9.921.148	2240	71,79	160.810	9.921.148
	HHT1					200	64,87	12.974	800.431	200	64,87	12.974	800.431
	HHT2					1080	75,52	81.562	5.031.943	1080	75,52	81.562	5.031.943
	<b>ВКУПНО</b>	0	#DIV/0!	0	0	6320	67,71601266	427.965	26.403.313	6320	67,71601266	427.965	26.403.313
ГЕН-И ПРОДАЖБА НА ЕНЕРГИЈА ДООЕЛ Скопје	NT	6030	53,47	322.424	19.887.344			0	0	6030	53,47	322.424	19.887.344
	HT	1810	68,77	124.474	7.677.625					1810	68,77	124.474	7.677.625
	HHT1	110	72,37	7.961	491.022					110	72,37	7.961	491.022
	HHT2	651	73,38	47.770	2.946.510					651	73,38	47.770	2.946.510
	<b>ВКУПНО</b>	8601	58,43842344	502.629	31.002.501	0	#DIV/0!	0	0	8601	58,43842344	502.629	31.002.501
вкупно	NT	6030	53,47	322.424	19.887.344	5040	58,95222222	297.119	18.330.769	11070	55,96597109	619.543	38.218.113
	HT	1810	68,77	124.474	7.677.625	2240	71,79	160.810	9.921.148	4050	70,44032099	285.283	17.598.773
	HHT1	110	72,37	7.961	491.022	200	64,87	12.974	800.431	310	67,53129032	20.935	1.291.452
	HHT2	651	73,38	47.770	2.946.510	1080	75,52	81.562	5.031.943	1731	74,71518198	129.332	7.978.453
	<b>ВКУПНО</b>	8601	58,44	502.629	31.002.501	8560	64,54	552.464	34.084.291	17161	61,48203951	1.055.093	65.086.792

Во компензациските периоди пред 02.05.2021 година, како и во компензациските периоди по 07.07.2021 година АД МЕПСО не остваруваше приход по основ на купопродажба на ЕЕ за компензација на несаканите отстапувања.

НАБАВЕНИ КОЛИЧИНИ ЗА КОМПЕНЗАЦИЈА НА НЕСАКАНИ ОТПАПУВАЊА ВО ЕЕС И ОСТВАРЕН РАСХОД ПО ПЕРИОДИ																													
		14.01 - 11.02.2021				12.02 - 06.03.2021				07.03 - 31.03.2021				01.04 - 01.05.2021				01.10 - 06.11.2021				ВКУПНО							
тарифа	набаве на ЕЕ MWh	на цена * ЕВРА	Вкупен износ ЕВРА	Вкупен износ денари	набаве на ЕЕ MWh	на цена * ЕВРА	Вкупен износ ЕВРА	Вкупен износ денари	набаве на ЕЕ MWh	на цена * ЕВРА	Вкупен износ ЕВРА	Вкупен износ денари	набавен а ЕЕ MWh	Единечна цена * ЕВРА	Вкупен износ ЕВРА	Вкупен износ денари	набавен а ЕЕ MWh	Единечна цена * ЕВРА	Вкупен износ ЕВРА	Вкупен износ денари	набавен а ЕЕ MWh	Единечна цена * ЕВРА	Вкупен износ ЕВРА	Вкупен износ денари					
ДАНСКЕ КОМОДИТИС ДООЕЛ Скопје	NT	288	59,88	17.245	1.063.952					1785	37,97	67.776	4.178.106				1812	62,75	113.703	7.005.515	1600	189,98	303.968,00	18.753.306	4912	112,157	550.916	33.979.331	
	HT	1500	88,83	133.245	8.220.510																								
	ННТ1	1264	98,67	124.719	7.694.494					1340	59,14	79.248	4.885.250								1616	216,98	350.639,68	21.632.715	4220	131,423	554.606	34.212.459	
	ННТ2			0	0																								
	<b>ВКУПНО</b>	<b>3052</b>	<b>90,17</b>	<b>275.209</b>	<b>16.978.956</b>	<b>0</b>	<b>#DIV/0!</b>	<b>0</b>	<b>0</b>	<b>3125</b>	<b>47,05</b>	<b>147.024</b>	<b>9.063.356</b>	<b>1812</b>	<b>62,75</b>	<b>113.703</b>	<b>7.005.515</b>	<b>6886</b>	<b>170,02</b>	<b>1.170.756</b>	<b>72.229.821</b>	<b>14875</b>	<b>114,74</b>	<b>1.706.693</b>	<b>105.277.649</b>				
У ПОВЕР ДОО Скопје	NT												954	46,9	44.743	2.756.699									954	46,9	44.743	2.756.699	
	HT																												
	ННТ1												46	67,8	3.119	192.157									46	67,8	3.119	192.157	
	ННТ2																												
	<b>ВКУПНО</b>	<b>0</b>	<b>#DIV/0!</b>	<b>0</b>	<b>0</b>	<b>0</b>	<b>#DIV/0!</b>	<b>0</b>	<b>0</b>	<b>0</b>	<b>#DIV/0!</b>	<b>0</b>	<b>0</b>	<b>1000</b>	<b>47,86</b>	<b>47.861</b>	<b>2.948.856</b>	<b>0</b>	<b>#DIV/0!</b>	<b>0</b>	<b>0</b>	<b>1000</b>	<b>47,86</b>	<b>47.861</b>	<b>2.948.856</b>				
ЕНЕРЦИ ДЕЛИВЕРИ СОЛУШНС АД Скопје	NT																												
	HT									1050	51,46	54.033	3.330.886												1050	51,46	54.033	3.330.886	
	ННТ1													230	61,36	14.113	869.523								230	61,36	14.113	869.523	
	ННТ2													390	69,21	26.992	1.663.036								390	69,21	26.992	1.663.036	
	<b>ВКУПНО</b>	<b>0</b>	<b>#DIV/0!</b>	<b>0</b>	<b>0</b>	<b>0</b>	<b>#DIV/0!</b>	<b>0</b>	<b>0</b>	<b>1050</b>	<b>51,46</b>	<b>54.033</b>	<b>3.330.886</b>	<b>620</b>	<b>66,30</b>	<b>41.105</b>	<b>2.532.559</b>	<b>0</b>	<b>#DIV/0!</b>	<b>0,00</b>	<b>0</b>	<b>1000</b>	<b>47,86</b>	<b>47.861</b>	<b>2.948.856</b>				
ГЕН-И ПРОДАЖБА НА ЕНЕРГИЈА ДООЕЛ Скопје	NT					904	49,48	44.730	2.759.612																904	49,48	44.730	2.759.612	
	HT					800	68,84	55.072	3.397.667				0	0											800	68,84	55.072	3.397.667	
	ННТ1					630	78,44	49.417	3.048.794				0	0	138	68,88	9.505	585.653							768	76,7222	58.923	3.634.447	
	ННТ2														156	69,88	10.901	671.654								156	69,88	10.901	671.654
	<b>ВКУПНО</b>	<b>0</b>	<b>#DIV/0!</b>	<b>0</b>	<b>0</b>	<b>2334</b>	<b>63,93</b>	<b>149.219</b>	<b>9.206.074</b>	<b>0</b>	<b>#DIV/0!</b>	<b>0</b>	<b>0</b>	<b>294</b>	<b>69,41</b>	<b>20.407</b>	<b>1.257.307</b>	<b>0</b>	<b>#DIV/0!</b>	<b>0,00</b>	<b>0</b>	<b>2628</b>	<b>64,55</b>	<b>169.626</b>	<b>10.463.381</b>				
вкупно	NT	288	59,88	17.245	1.063.952	904	49,48	44.730	2.759.612	1785	37,97	67.776	4.178.106	954	46,9	44.743	2.756.699	3670	140,64	516.148,80	31.843.800	7601	90,8622	690.643	42.602.170				
	HT	1500	88,83	133.245	8.220.510	800	68,84	55.072	3.397.667	1050	51,46	54.033	3.330.886	1812	62,75	113.703	7.005.515	1600	189,98	303.968,00	18.753.306	6762	97,6074	660.021	40.707.884				
	ННТ1	1264	98,67	124.719	7.694.494	630	78,44	49.417	3.048.794	1340	59,14	79.248	4.885.250	414	64,5822	26.737	1.647.333	1616	216,98	350.639,68	21.632.715	5264	119,825	630.760	38.908.586				
	ННТ2	0	#DIV/0!	0	0	0	#DIV/0!	0	0	0	#DIV/0!	0	0	546	69,4014	37.893	2.334.690	0	#DIV/0!	0,00	0	546	69,4014	37.893	2.334.690				
	<b>ВКУПНО</b>	<b>3052</b>	<b>90,17</b>	<b>##</b>	<b>16.978.956</b>	<b>2334</b>	<b>63,93</b>	<b>149.219</b>	<b>9.206.074</b>	<b>4175</b>	<b>48,16</b>	<b>201.057</b>	<b>12.394.242</b>	<b>3726</b>	<b>59,87</b>	<b>223.076</b>	<b>13.744.237</b>	<b>6886</b>	<b>170,02</b>	<b>1.170.756,48</b>	<b>72.229.821</b>	<b>20173</b>	<b>100,10</b>	<b>2.019.318</b>	<b>124.553.330</b>				

Во компензациските периоди по 02.05.2021 година до 01.10.2021 година, како и во компензациските периоди по 07.11.2021 година АД МЕПСО немаше расход по основ на купопродажба на ЕЕ за компензација на несаканите отстапувања.

ИСПОРАЧАНИ КОЛИЧИНИ ЗА КОМПЕНЗАЦИЈА НА НЕСАКАНИ ОТСТАПУВАЊА ВО ЕЕС И ОСТВАРЕН ПРИХОД ВО 2021 ГОДИНА													
	тарифа	МАЈ			ЈУНИ			ЈУЛИ			ВКУПНО 2021		
		испорча на ЕЕ MWh	Единечна цена * ЕВРА	Вкупен износ ЕВРА	испорча на ЕЕ MWh	Единечна цена * ЕВРА	Вкупен износ ЕВРА	испорча на ЕЕ MWh	Единечна цена * ЕВРА	Вкупен износ ЕВРА	испорчана ЕЕ MWh	Единечна цена * ЕВРА	Вкупен износ ЕВРА
ДАНСКЕ КОМОДИТИС ДООЕЛ Скопје	NT				1744	55,58	96.932	496	55,58	27.568	2240	55,58	124.499
	HT										0		0
	ННТ1										0		0
	ННТ2										0		0
	<b>ВКУПНО</b>	<b>0</b>	<b>#DIV/0!</b>	<b>0</b>	<b>1744</b>	<b>55,58</b>	<b>96.932</b>	<b>496</b>	<b>55,58</b>	<b>27.568</b>	<b>2240</b>	<b>55,58</b>	<b>124.499</b>
ЕНЕРЏИ ДЕЛИВЕРИ СОЛУШНС АД Скопје	NT				2180	61,65	134.397	620	61,65	38.223	2800	61,65	172.620
	HT				1776	71,79	127.499	464	71,79	33.311	2240	71,79	160.810
	ННТ1				155	64,87	10.055	45	64,87	2.919	200	64,87	12.974
	ННТ2				855	75,52	64.570	225	75,52	16.992	1080	75,52	81.562
	<b>ВКУПНО</b>	<b>0</b>	<b>#DIV/0!</b>	<b>0</b>	<b>4966</b>	<b>67,76</b>	<b>336.520</b>	<b>1354</b>	<b>67,54</b>	<b>91.445</b>	<b>6320</b>	<b>67,72</b>	<b>427.965</b>
ГЕН-И ПРОДАЖБА НА ЕНЕРГИЈА ДООЕЛ Скопје	NT	4860	53,47	259.864	1170	53,47	62.560				6030	53,47	322.424
	HT	1400	68,77	96.278	410	68,77	28.196				1810	68,77	124.474
	ННТ1	88	72,37	6.369	22	72,37	1.592				110	72,37	7.961
	ННТ2	504	73,38	36.984	147	73,38	10.787				651	73,38	47.770
	<b>ВКУПНО</b>	<b>6852</b>	<b>58,30</b>	<b>399.494</b>	<b>1749</b>	<b>58,97</b>	<b>103.135</b>	<b>0</b>	<b>#DIV/0!</b>	<b>0</b>	<b>8601</b>	<b>58,44</b>	<b>502.629</b>
вкупно	NT	4860	53,47	259.864	5094	57,69	293.888	1116	58,95	65.791	11070	55,97	619.543
	HT	1400	68,77	96.278	2186	71,22	155.695	464	71,79	33.311	4050	70,44	285.283
	ННТ1	88	72,37	6.369	177	65,80	11.647	45	64,87	2.919	310	67,53	20.935
	ННТ2	504	73,38	36.984	1002	75,21	75.356	225	75,52	16.992	1731	74,72	129.332
	<b>ВКУПНО</b>	<b>6852</b>	<b>58,30</b>	<b>399.494</b>	<b>8459</b>	<b>63,43</b>	<b>536.587</b>	<b>1850</b>	<b>64,33</b>	<b>119.012</b>	<b>17161</b>	<b>61,48</b>	<b>1.055.093</b>

АД МЕПСО остваруваше приход по основ на купопродажба на ЕЕ за компензација на несаканите отстапувања во периодот од мај 2021 до јули 2021 година.

		НАБАВЕНИ КОЛИЧИНИ ЗА КОМПЕНЗАЦИЈА НА НЕСАКАНИ ОТСТАПУВАЊА ВО ЕЕС И ОСТВАРЕН РАСХОД ВО 2021 ГОДИНА																							
		ЈАНУАРИ			ФЕВРУАРИ			МАРТ			АПРИЛ			МАЈ			ОКТОМВРИ			НОЕМВРИ			ВКУПНО 2021		
		тарифа	набавена ЕЕ MWh	Единечна цена * ЕВРА	Вкупен износ ЕВРА	набавена ЕЕ MWh	Единечна цена * ЕВРА	Вкупен износ ЕВРА	набавена ЕЕ MWh	Единечна цена * ЕВРА	Вкупен износ ЕВРА	набавена ЕЕ MWh	Единечна цена * ЕВРА	Вкупен износ ЕВРА	набавена ЕЕ MWh	Единечна цена * ЕВРА	Вкупен износ ЕВРА	набавена ЕЕ MWh	Единечна цена * ЕВРА	Вкупен износ ЕВРА	набавена ЕЕ MWh	Единечна цена * ЕВРА	Вкупен износ ЕВРА		
ДАНСКЕ КОМОДИТИС ДООЕЛ Скопје	NT	186	59.88	11.138	102	59.88	6.108	1785	37.97	67.776						3075	140.64	432.468	595	140.64	83.681	5743	104.68	601.171	
	HT	900	88.83	79.947	600	88.83	53.298				1752	62.75	109.938	60	62.75	3.765	1341	189.98	254.763	259	189.98	49.205	4912	112.16	550.916
	HT1	768	98.67	75.779	496	98.67	48.940	1340	59.14	79.248						1354	216.98	293.791	262	216.98	56.849	4220	131.42	554.606	
	HT2																						0		0
	<b>ВКУПНО</b>	<b>1854</b>	<b>90.00</b>	<b>166.863</b>	<b>1198</b>	<b>90.44</b>	<b>108.346</b>	<b>3125</b>	<b>47.05</b>	<b>147.024</b>	<b>1752</b>	<b>62.75</b>	<b>109.938</b>	<b>60</b>	<b>62.75</b>	<b>3.765</b>	<b>5770</b>	<b>170.02</b>	<b>981.022</b>	<b>1116</b>	<b>170.0129</b>	<b>189.734</b>	<b>14875</b>	<b>114.74</b>	<b>1.706.693</b>
У ПОВЕР ДОО Скопје	NT	438	45.10	19.754							930	46.90	43.617	24	46.90	1.126							1392	46.33	64.496
	HT										#DIV/0!												0		0
	HT1										43	67.80	2.915	3	67.80	203							46	67.80	3.119
	HT2																						0		0
	<b>ВКУПНО</b>	<b>438</b>	<b>45.10</b>	<b>19.754</b>	<b>0</b>	<b>#DIV/0!</b>	<b>0</b>	<b>0</b>	<b>#DIV/0!</b>	<b>0</b>	<b>973</b>	<b>47.82</b>	<b>46.532</b>	<b>27</b>	<b>49.22</b>	<b>1.329</b>	<b>0</b>	<b>#DIV/0!</b>	<b>0</b>	<b>0</b>	<b>#DIV/0!</b>	<b>0</b>	<b>1438</b>	<b>47.02</b>	<b>67.615</b>
ЕНЕРГИ ДЕЛИВЕРИ СОЛУШНС АД Скопје	NT	292	53.78	15.704																			292	53.78	15.704
	HT							1050	51.46	54.033													1050	51.46	54.033
	HT1										215	61.36	13.192	15	61.36	920							230	61.36	14.113
	HT2										375	69.21	25.954	15	69.21	1.038							390	69.21	26.992
	<b>ВКУПНО</b>	<b>292</b>	<b>53.78</b>	<b>15.704</b>	<b>0</b>	<b>#DIV/0!</b>	<b>0</b>	<b>1050</b>	<b>51.46</b>	<b>54.033</b>	<b>590</b>	<b>66.35</b>	<b>39.146</b>	<b>30</b>	<b>65.29</b>	<b>1.959</b>	<b>0</b>	<b>#DIV/0!</b>	<b>0</b>	<b>0</b>	<b>#DIV/0!</b>	<b>0</b>	<b>1962</b>	<b>56.49</b>	<b>110.841</b>
ГЕН-И ПРОДАЖБА НА ЕНЕРГИЈА ДООЕЛ Скопје	NT				712	49.48	35.230	192	49.48	9.500													904	49.48	44.730
	HT	2000	77.83	155.660	560	68.84	38.550	240	68.84	16.522													2800	75.26	210.732
	HT1	726	87.47	63.503	450	78.44	35.298	180	78.44	14.119	129	68.88	8.886	9	68.88	620							1494	81.95	122.426
	HT2										150	69.88	10.482	6	69.88	419							156	69.88	10.901
	<b>ВКУПНО</b>	<b>2726</b>	<b>80.40</b>	<b>219.163</b>	<b>1722</b>	<b>63.34</b>	<b>109.078</b>	<b>612</b>	<b>65.59</b>	<b>40.141</b>	<b>279</b>	<b>69.42</b>	<b>19.368</b>	<b>15</b>	<b>69.28</b>	<b>1.039</b>	<b>0</b>	<b>#DIV/0!</b>	<b>0</b>	<b>0</b>	<b>#DIV/0!</b>	<b>0</b>	<b>5354</b>	<b>72.62</b>	<b>388.789</b>
вкупно	NT	916	50.87	46.595	814	50.78	41.337	1977	39.09	77.277	930	46.90	43.617	24	46.90	1.126	3075	140.64	432.468	595	140.64	83.681	8331	87.16	726.101
	HT	2900	81.24	235.607	1160	79.18	91.848	1290	54.69	70.555	1752	62.75	109.938	60	62.75	3.765	1341	189.98	254.763	259	189.98	49.205	8762	93.09	815.681
	HT1	1494	93.23	139.282	946	89.05	84.238	1520	61.43	93.367	387	64.58	24.993	27	64.58	1.744	1354	216.98	293.791	262	216.98	56.849	5990	115.90	694.264
	HT2	0	#DIV/0!	0	0	#DIV/0!	0	0	#DIV/0!	0	525	69.40	36.436	21	69.40	1.457	0	#DIV/0!	0	0	#DIV/0!	0	546	69.40	37.893
	<b>ВКУПНО</b>	<b>5310</b>	<b>79.38</b>	<b>421.484</b>	<b>2920</b>	<b>74.46</b>	<b>217.424</b>	<b>4787</b>	<b>50.39</b>	<b>241.198</b>	<b>3594</b>	<b>59.82</b>	<b>214.984</b>	<b>132</b>	<b>61.30</b>	<b>8.092</b>	<b>5770</b>	<b>170.02</b>	<b>981.022</b>	<b>1116</b>	<b>170.01</b>	<b>189.734</b>	<b>23629</b>	<b>96.24</b>	<b>2.273.938</b>

АД МЕПСО остваруваше расход по основ на купопродажба на ЕЕ за компензација на несаканите отстапувања во периодот од јануари 2021 до мај 2021 година, како и во месеците октомври и ноември 2021 година. Во останатите месеци од 2021 година АД МЕПСО не оствари расход по овој основ.

## Количини и износи за несакани отстапувања од процесот FSkar

			Вкупна количина на електрична енергија	Количина на електрична енергија во часови со позитивна цена	Количина на електрична енергија во часови со негативна цена	Износ од количини помножени со позитивна цена	Износ од количини помножени со негативна цена	Приход по компоненти и насока	Расход по компоненти и насока	Разлика од приход и расход по компоненти и насока	Вкупен износ по компоненти	Вкупен износ
2021			MWh	MWh	MWh	евра	евра	евра	евра	евра	евра	евра
ЈУНИ	1	MEPSO_UE-OUT	8.299,78	8.291,05	8,73	566.379,43	-12,11	566.379,43	12,11	566.367,32	157.249,87	161.081,14
		MEPSO_UE-IN	5.444,65	5.432,58	12,08	409.299,76	-182,31	182,31	409.299,76	-409.117,45		
	2	MEPSO_FCPE-OUT	204,37	204,37	0,00	16.752,32	0,00	16.752,32	0,00	16.752,32	3.831,27	
		MEPSO_FCPE-IN	194,41	192,52	1,89	12.940,86	-19,81	19,81	12.940,86	-12.921,05		
	3	MEPSO_RPE-OUT	242,27	/	/	0,00	0,00	0,00	0,00	0,00	0,00	
		MEPSO_RPE-IN	242,44	/	/	0,00	0,00	0,00	0,00	0,00		
ЈУЛИ	1	MEPSO_UE-OUT	6.442,56	6.440,80	1,76	494.716,07	-56,40	494.716,07	56,40	494.659,67	26.345,81	21.758,54
		MEPSO_UE-IN	5.491,97	5.491,97	0,00	468.313,86	0,00	0,00	468.313,86	-468.313,86		
	2	MEPSO_FCPE-OUT	162,51	162,51	0,00	14.528,09	0,00	14.528,09	0,00	14.528,09	-4.587,27	
		MEPSO_FCPE-IN	252,75	251,62	1,13	19.151,35	-35,99	35,99	19.151,35	-19.115,36		
	3	MEPSO_RPE-OUT	175,99	/	/	0,00	0,00	0,00	0,00	0,00	0,00	
		MEPSO_RPE-IN	178,09	/	/	0,00	0,00	0,00	0,00	0,00		
АВГУСТ	1	MEPSO_UE-OUT	3.532,41	3.527,94	4,47	289.674,89	-73,55	289.674,89	73,55	289.601,34	-713.086,83	-711.617,30
		MEPSO_UE-IN	10.755,61	10.754,32	1,29	1.002.689,23	-1,06	1,06	1.002.689,23	-1.002.688,17		
	2	MEPSO_FCPE-OUT	200,12	200,12	0,00	19.772,28	0,00	19.772,28	0,00	19.772,28	1.469,53	
		MEPSO_FCPE-IN	221,58	218,63	2,95	18.343,51	-40,76	40,76	18.343,51	-18.302,75		
	3	MEPSO_RPE-OUT	217,67	/	/	0,00	0,00	0,00	0,00	0,00	0,00	
		MEPSO_RPE-IN	217,77	/	/	0,00	0,00	0,00	0,00	0,00		
СЕПТЕМВРИ	1	MEPSO_UE-OUT	4.703,86	4.703,86	0,00	547.277,28	0,00	547.277,28	0,00	547.277,28	-1.390.783,34	-1.387.568,41
		MEPSO_UE-IN	14.065,41	14.065,41	0,00	1.938.060,62	0,00	0,00	1.938.060,62	-1.938.060,62		
	2	MEPSO_FCPE-OUT	221,61	221,61	0,00	30.814,17	0,00	30.814,17	0,00	30.814,17	3.214,93	
		MEPSO_FCPE-IN	220,98	220,98	0,00	27.599,24	0,00	0,00	27.599,24	-27.599,24		
	3	MEPSO_RPE-OUT	205,93	/	/	0,00	0,00	0,00	0,00	0,00	0,00	
		MEPSO_RPE-IN	205,56	/	/	0,00	0,00	0,00	0,00	0,00		
ОКТОМВРИ	1	MEPSO_UE-OUT	1.881,59	1.881,59	0,00	273.322,96	0,00	273.322,96	0,00	273.322,96	-16.604.314,80	-16.550.586,01
		MEPSO_UE-IN	89.162,28	89.162,28	0,00	16.877.637,76	0,00	0,00	16.877.637,76	-16.877.637,76		
	2	MEPSO_FCPE-OUT	404,35	404,35	0,00	77.984,23	0,00	77.984,23	0,00	77.984,23	53.728,79	
		MEPSO_FCPE-IN	151,14	151,14	0,00	24.255,44	0,00	0,00	24.255,44	-24.255,44		
	3	MEPSO_RPE-OUT	235,06	/	/	0,00	0,00	0,00	0,00	0,00	0,00	
		MEPSO_RPE-IN	235,89	/	/	0,00	0,00	0,00	0,00	0,00		
НОЕМВРИ	1	MEPSO_UE-OUT	8.817,30	8.817,30	0,00	1.454.461,60	0,00	1.454.461,60	0,00	1.454.461,60	-2.376.660,73	-2.345.513,06
		MEPSO_UE-IN	19.283,46	19.275,78	7,69	3.831.122,41	-0,08	0,08	3.831.122,41	-3.831.122,33		
	2	MEPSO_FCPE-OUT	309,55	309,55	0,00	62.515,56	0,00	62.515,56	0,00	62.515,56	31.147,67	
		MEPSO_FCPE-IN	182,59	181,64	0,95	31.367,90	-0,01	0,01	31.367,90	-31.367,89		
	3	MEPSO_RPE-OUT	290,88	/	/	0,00	0,00	0,00	0,00	0,00	0,00	
		MEPSO_RPE-IN	288,36	/	/	0,00	0,00	0,00	0,00	0,00		
ДЕКЕМВРИ	1	MEPSO_UE-OUT	3.532,41	7.623,37	0,00	1.025.623,50	0,00	1.025.623,50	0,00	1.025.623,50	-4.347.676,60	-4.244.426,38
		MEPSO_UE-IN	10.755,61	18.724,41	0,00	5.373.300,10	0,00	0,00	5.373.300,10	-5.373.300,10		
	2	MEPSO_FCPE-OUT	200,12	446,39	0,00	126.429,69	0,00	126.429,69	0,00	126.429,69	103.250,22	
		MEPSO_FCPE-IN	221,58	130,40	0,00	23.179,47	0,00	0,00	23.179,47	-23.179,47		
	3	MEPSO_RPE-OUT	224,69	/	/	0,00	0,00	0,00	0,00	0,00	0,00	
		MEPSO_RPE-IN	225,61	/	/	0,00	0,00	0,00	0,00	0,00		
<b>Вкупно за 2021 година</b>											<b>-25.056.871,48</b>	

Позитивната вредност во колоната Вкупен износ значи дека АД МЕПСО изготвува и доставува фактура и остварува приход.  
Негативна вредност во колоната Вкупен износ значи дека АД МЕПСО добива фактура и остварува расход.



**ПРИЛОГ 5****ПРЕГЛЕД НА НАБАВЕНА ЕЛЕКТРИЧНА ЕНЕРГИЈА ЗА СОПСТВЕНИ ПОТРЕБИ**

РАСХОД ОД НАБАВКА НА ЕЕ ЗА СОПСТВЕНИ ПОТРЕБИ ЗА 2021 ГОДИНА ВО ДЕНАРИ													
2021 ГОДИНА	ЈАНУАРИ	ФЕВРУАРИ	МАРТ	АПРИЛ	МАЈ	ЈУНИ	ЈУЛИ	АВГУСТ	СЕПТЕМВРИ	ОКТОМВРИ	НОЕМВРИ	ДЕКЕМВРИ	ВКУПНО 2021 ГОД
кWh	689.030	599.380	602.112	479.274	344.149	334.635	378.862	381.739	336.191	468.863	515.733	605.507	5.735.475
ден/kWh	3,33	3,29	3,30	3,36	3,41	3,32	3,25	3,14	3,21	18,24	19,98	22,72	8,07
Даночна основица	2.292.996	1.974.036	1.987.179	1.612.733	1.172.129	1.110.034	1.229.989	1.200.139	1.080.256	8.552.061	10.304.355	13.757.121	46.273.027
ДДВ (18%)	412.739	355.326	357.692	290.292	210.983	199.806	221.398	216.025	194.446	1.539.371	1.854.784	2.476.282	8.329.145
Вкупен износ по фактури	2.705.736	2.329.362	2.344.871	1.903.025	1.383.112	1.309.840	1.451.387	1.416.164	1.274.702	10.091.432	12.159.139	16.233.403	54.602.172

**ПРИЛОГ 6**ITC (INTER TSO COMPENSATION MECHANISM)

ФИНАНСИСКИ ЕФЕКТИ ОД ИТС (INTER TSO COMPENSATION MECHANISM) ВО 2021 ГОДИНА			
месец	EUR/Preliminary Settlement	EUR/Final Settlement	EUR/SUMA
Јануари	-295.678,33		-295.678,33
Февруари	-112.625,50		-112.625,50
Март	-81.596,83		-81.596,83
Април	-351.358,90		-351.358,90
Мај	-66.745,57		-66.745,57
Јуни	130.843,74	-4.728,50	126.115,24
Јули	202.975,95		202.975,95
Август	173.860,42		173.860,42
Септември	191.448,64		191.448,64
Октомври			0,00
Ноември			0,00
Декември			0,00
<b>вкупно</b>	<b>-208.876,38</b>	<b>-4.728,50</b>	<b>-213.604,88</b>

Бидејќи конечните фактури за тековниот месецот се изработуваат и доставуваат во рок од три месеци по истекот на месецот, сеуште немаме податоци за финансиските ефекти од ИТС за октомври, ноември и декември 2021 година.

**ПРИЛОГ 7**

**ПРЕГЛЕД НА ПРЕНЕСЕНА И ФАКТУРИРАНА ЕЛЕКТРИЧНА ЕНЕРГИЈА ЗА 2021 ГОДИНА**

ПРЕГЛЕД НА ФАКТУРИ ЗА ПРЕНОС НА ЕЕ ЗА ЈАНУАРИ - ДЕКЕМВРИ 2021 ГОДИНА													
01.01.2021 - 31.12.2021 год Учесник на пазар	Врвна активна моќност		Активна електрична енергија		Прекумерно превземена реактивна		Вкупно за пренос	ДДВ (18%)	Вкупно	Јавно осветление	Вкупен износ на фактура	Просечна цена за пренос (вкупен пренос)	
	KW	денари	KWh	денари	KVArh	денари	денари	денари	денари	денари	денари	денари	ден / KWh
ЕУРОНИКЕЛ ИНДУСТРИ ДОО	873.844	10.570.449	526.334.150	109.878.587	5.396.605	484.971	120.934.008	21.768.121	142.702.128	159.768	142.861.896	0.2298	3.7360
ЈУГОХРОМ АЛЗАР ДООЕЛ	4.138	48.439	1.018.870	209.917	0	0	258.356	46.505	304.861	91.296	396.157	0.2536	4.1231
ЦЕМЕНТАРНИЦА УСЈЕ АД	199.080	2.423.781	105.545.790	22.513.753	2.860.778	244.374	25.181.908	4.532.743	29.714.651	22.824	29.737.475	0.2386	3.8795
ОКТА	9.160	109.585	4.083.890	850.312	0	0	959.898	172.781	1.132.679	45.648	1.178.327	0.2350	3.8219
БУЧИМ ДООЕЛ Радовиш	175.920	2.152.376	95.555.670	20.567.687	432.976	30.438	22.750.502	4.095.091	26.845.593	68.472	26.914.065	0.2381	3.8713
ТЕ- ТО АД	35.000	374.290	367.440	65.139	1.620.045	136.973	576.402	103.751	680.153	22.824	702.977	1.5687	25.5073
ЖЕЛЕЗНИЦИ НА РЕПУБЛИКА СЕВЕРНА МАКЕДОНИЈА	60.520	726.921	14.255.510	2.995.310	0	0	3.722.231	670.002	4.392.233	159.768	4.552.001	0.2611	4.2457
ТЕЦ НЕГОТИНО	29.840	384.456	3.399.200	708.367	886.564	75.720	1.168.543	210.339	1.378.882	24.837	1.403.719	0.3438	5.5898
АД ЕСМ - ВЕЦ БОГДАНЦИ и термоелектрана	258.200	3.309.248	82.662.183	18.798.749	80.790.745	7.446.729	29.554.726	5.319.852	34.874.578	161.100	35.035.678	0.3575	5.8136
ЕЛЕКТРОДИСТРИБУЦИЈА ДООЕЛ СКОПЈЕ	12.220.678	147.628.200	6.083.140.058	1.281.607.215	0	0	1.429.235.415	257.262.373	1.686.497.788	0	1.686.497.788	0.2350	3.8203
АД ЕСМ - ПОДРУЖНИЦА ЕНЕРГЕТИКА	1.001.280	12.081.452	264.569.160	55.588.654	61.153.987	5.187.896	72.858.002	13.114.439	85.972.441	0	85.972.441	0.2754	4.4778
СОЛ СЕЕ ДОО	64.771	788.287	42.092.129	8.889.981	371.540	30.277	9.708.545	1.747.538	11.456.083	22.824	11.478.907	0.2306	3.7504
КРАНФИЛД ФАУНДРИ ДООЕЛ Скопје	47.960	582.571	7.508.170	1.564.439	5.450.194	448.610	2.595.621	467.212	3.062.833	22.824	3.085.657	0.3457	5.6212
МЕПСО АД	1.778	20.869	716.303	149.007	119.915	10.346	180.222	32.440	212.662	0	212.662	0.2516	4.0911
<b>ВКУПНО</b>	14.982.169	181.200.925	7.231.248.522	1.524.387.118	159.083.349	14.096.335	1.719.684.378	309.543.187	2.029.227.564	802.185	2.030.029.749	0.2378	3.8669

### ВКУПЕН ПРИХОД ОД ПРЕНОС НА ЕЛЕКТРИЧНА ЕНЕРГИЈА ЗА 2021 ГОДИНА

2021 ГОДИНА	ЈАНУАРИ	ФЕВРУАРИ	МАРТ	АПРИЛ	МАЈ	ЈУНИ	ЈУЛИ	АВГУСТ	СЕПТЕМВРИ	ОКТОМВРИ	НОЕМВРИ	ДЕКЕМВРИ	ВКУПНО 2021 ГОД
Учесник на пазар	денари	денари	денари	денари	денари	денари	денари	денари	денари	денари	денари	денари	денари
БУРОНИКЕЛ ИНДУСТРИ ДОО	9.220.396	8.760.436	8.601.386	8.610.022	9.261.801	8.755.356	12.780.914	12.450.712	12.391.733	10.514.073	11.998.403	7.588.776	120.934.008
ЈУГОХРОМ АЛЗАР ДООЕЛ	31.013	33.966	21.854	15.309	11.512	10.949	13.718	14.576	18.142	21.887	25.168	40.263	258.356
ЦЕМЕНТАРНИЦА УСЈЕ АД	1.221.416	904.978	1.607.749	1.968.652	2.015.959	1.904.888	2.961.880	2.709.962	2.629.197	2.536.754	2.820.124	1.900.351	25.181.908
ОКТА	100.970	91.424	90.511	68.971	38.239	41.288	67.547	64.152	60.956	94.880	103.499	137.462	959.898
БУЧИМ ДООЕЛ Радовиш	406.219	1.254.011	1.759.092	1.645.871	1.338.476	1.752.408	2.368.360	2.562.625	2.381.246	2.408.383	2.290.489	2.583.322	22.750.502
ТЕ - ТО АД	6.551	77.053	8.572	52.371	107.918	127.341	13.874	10.326	9.964	15.763	131.075	15.593	576.402
ЖЕЛЕЗНИЦИ НА РЕПУБЛИКА СЕВЕРНА МАКЕДОНИЈА	281.232	244.354	297.779	263.847	231.488	259.128	385.073	360.228	351.359	344.834	304.986	397.923	3.722.231
ТЕЦ НЕГОТИНО	75.148	75.610	66.288	144.202	43.903	43.194	70.899	81.133	84.594	101.891	106.571	275.111	1.168.543
АД ЕСМ - ВЕЦ БОГДАНЦИ и термоелектрани	1.088.781	1.047.775	1.077.076	1.000.406	717.729	1.025.563	3.589.326	3.982.978	4.133.354	3.797.806	4.105.825	3.988.107	29.554.726
ЕЛЕКТРОДИСТРИБУЦИЈА ДООЕЛ СКОПЈЕ	127.177.743	112.004.103	118.084.819	94.364.102	69.269.661	74.126.486	121.407.320	120.987.473	105.303.290	142.828.008	153.896.158	189.786.252	1.429.235.415
АД ЕСМ - ПОДРУЖНИЦА ЕНЕРГЕТИКА	5.440.449	4.910.574	5.537.252	5.326.842	4.984.850	4.442.741	7.067.173	6.371.556	7.149.058	8.418.555	6.010.530	7.198.422	72.858.002
СОЛ СЕЕ ДОО	639.699	623.639	685.961	674.163	673.651	673.537	881.119	951.250	989.966	1.010.074	1.008.534	896.953	9.708.545
КРАНФИЛД ФАУНДРИ ДООЕЛ Скопје	158.838	186.044	227.818	189.248	189.240	199.965	249.397	147.926	274.207	274.245	191.483	307.208	2.595.621
МЕПСО АД	18.245	16.822	15.967	13.453	8.455	8.299	12.775	12.641	11.806	17.992	18.845	24.922	180.222
<b>ВКУПНО</b>	<b>145.866.700</b>	<b>130.230.789</b>	<b>138.082.123</b>	<b>114.337.460</b>	<b>88.892.881</b>	<b>93.371.143</b>	<b>151.869.376</b>	<b>150.707.537</b>	<b>135.788.872</b>	<b>172.385.143</b>	<b>183.011.688</b>	<b>215.140.665</b>	<b>1.719.684.378</b>

### ОСТВАРЕНИ ПРИХОДИ ОД ПРЕНОС НА ЕЛЕКТРИЧНА ЕНЕРГИЈА ВО 2021 ГОДИНА СПОРЕДЕНИ СО 2020 ГОДИНА ИЗРАЗЕНИ ВО ДЕНАРИ

ЈАНУАРИ - ДЕКЕМВРИ 2021	РЕАЛИЗАЦИЈА		СПОРЕДБА
	2021 година	2020 година	
остварени приходи од пренос на ЕЕ во денари	1	2	3
	1.719.684.378	1.257.456.917	1,368

### ВРВНА АКТИВНА МОЌНОСТ ЗА 2021 ГОДИНА

2021 ГОДИНА	ЈАНУАРИ	ФЕВРУАРИ	МАРТ	АПРИЛ	МАЈ	ЈУНИ	ЈУЛИ	АВГУСТ	СЕПТЕМВРИ	ОКТОМВРИ	НОЕМВРИ	ДЕКЕМВРИ	ВКУПНО 2021 ГОД
Учесник на пазар	KW	KW	KW	KW	KW	KW	KW	KW	KW	KW	KW	KW	KW
ЕУРОНИКЕЛ ИНДУСТРИ ДОО	74.220	74.737	74.381	73.385	73.640	72.585	71.943	71.579	73.739	73.058	70.556	70.019	873.844
ЈУГОХРОМ АЛЗАР ДООЕЛ	626	661	586	185	157	195	116	117	236	277	345	636	4.138
ЦЕМЕНТАРНИЦА УСЈЕ АД	16.520	13.040	16.600	17.120	17.200	17.400	17.360	17.080	16.600	16.480	17.200	16.480	199.080
ОКТА	1.040	1.040	920	760	520	600	600	560	520	840	800	960	9.160
БУЧИМ ДООЕЛ Радовиш	9.320	15.440	15.560	15.040	14.240	14.840	14.880	15.000	15.080	15.240	15.480	15.800	175.920
ТЕ - ТО АД	0	7.080	0	4.760	7.920	7.520	0	0	0	0	7.720	0	35.000
ЖЕЛЕЗНИЦИ НА РЕПУБЛИКА СЕВЕРНА МАКЕДОНИЈА	5.680	5.080	5.920	5.560	4.440	5.000	5.200	4.520	4.400	4.680	4.240	5.800	60.520
ТЕЦ НЕГОТИНО	1.040	1.200	720	6.840	360	400	760	1.520	1.720	1.960	1.960	11.360	29.840
АД ЕСМ - ВЕЦ БОГДАНЦИ и термоелектрани	12.862	18.595	20.928	17.094	8.735	16.538	21.936	29.216	30.420	28.144	29.816	23.916	258.200
ЕЛЕКТРОДИСТРИБУЦИЈА ДООЕЛ СКОПЈЕ	1.230.511	1.256.638	1.185.236	996.788	683.621	880.561	915.699	926.901	746.801	1.040.675	1.083.099	1.274.148	12.220.678
АД ЕСМ - ПОДРУЖНИЦА ЕНЕРГЕТИКА	86.360	85.280	85.920	85.800	87.080	83.040	84.640	80.200	83.160	86.720	74.560	78.520	1.001.280
СОЛ СЕЕ ДОО	5.249	5.371	5.299	5.328	5.328	5.328	5.443	5.436	5.472	5.522	5.515	5.479	64.771
КРАНФИЛД ФАУНДРИ ДООЕЛ Скопје	4.240	3.720	3.760	4.040	3.880	4.200	4.040	3.680	3.960	4.160	4.160	4.120	47.960
МЕПСО АД	198	274	182	178	96	97	92	94	98	140	139	190	1.778
<b>ВКУПНО</b>	<b>1.447.867</b>	<b>1.488.157</b>	<b>1.416.013</b>	<b>1.232.879</b>	<b>907.217</b>	<b>1.108.304</b>	<b>1.142.709</b>	<b>1.155.903</b>	<b>982.206</b>	<b>1.277.897</b>	<b>1.315.590</b>	<b>1.507.428</b>	<b>14.982.169</b>

### НАДОМЕСТ ЗА ВРВНА АКТИВНА МОЌНОСТ ЗА 2021 ГОДИНА

2021 ГОДИНА	ЈАНУАРИ	ФЕВРУАРИ	МАРТ	АПРИЛ	МАЈ	ЈУНИ	ЈУЛИ	АВГУСТ	СЕПТЕМВРИ	ОКТОМВРИ	НОЕМВРИ	ДЕКЕМВРИ	ВКУПНО 2021 ГОД
Учесник на пазар	денари	денари	денари	денари	денари	денари	денари	денари	денари	денари	денари	денари	денари
ЕУРОНИКЕЛ ИНДУСТРИ ДОО	709.463	714.407	711.002	701.484	703.919	693.837	1.057.926	1.052.576	1.084.339	1.074.331	1.037.530	1.029.633	10.570.449
ЈУГОХРОМ АЛЗАР ДООЕЛ	5.982	6.318	5.605	1.773	1.501	1.862	1.711	1.714	3.470	4.079	5.068	9.357	48.439
ЦЕМЕНТАРНИЦА УСЈЕ АД	157.913	124.648	158.678	163.648	164.413	166.325	255.281	251.163	244.105	242.340	252.928	242.340	2.423.781
ОКТА	9.941	9.941	8.794	7.265	4.971	5.735	8.823	8.235	7.647	12.352	11.764	14.117	109.585
БУЧИМ ДООЕЛ Радовиш	89.089	147.589	148.736	143.766	136.119	141.854	218.812	220.576	221.753	224.106	227.635	232.341	2.152.376
ТЕ - ТО АД	0	67.677	0	45.500	75.706	71.883	0	0	0	0	113.523	0	374.290
ЖЕЛЕЗНИЦИ НА РЕПУБЛИКА СЕВЕРНА МАКЕДОНИЈА	54.295	48.559	56.589	53.147	42.442	47.794	76.467	66.467	64.702	68.820	62.350	85.290	726.921
ТЕЦ НЕГОТИНО	9.941	11.471	6.882	65.383	3.441	3.824	11.176	22.352	25.293	28.822	28.822	167.050	384.456
АД ЕСМ - ВЕЦ БОГДАНЦИ и термоелектрани	122.947	177.746	200.052	163.404	83.495	158.085	322.571	429.624	447.329	413.860	438.447	351.687	3.309.248
ЕЛЕКТРОДИСТРИБУЦИЈА ДООЕЛ СКОПЈЕ	11.762.335	12.012.079	11.329.554	9.528.195	6.534.663	8.417.193	13.465.439	13.630.172	10.981.789	15.303.231	15.927.082	18.736.468	147.628.200
АД ЕСМ - ПОДРУЖНИЦА ЕНЕРГЕТИКА	825.507	815.183	821.301	820.154	832.389	793.771	1.244.640	1.179.349	1.222.876	1.275.226	1.096.412	1.154.644	12.081.452
СОЛ СЕЕ ДОО	50.173	51.343	50.655	50.930	50.930	50.930	80.043	79.937	80.466	81.207	81.102	80.572	788.287
КРАНФИЛД ФАУНДРИ ДООЕЛ Скопје	40.530	35.559	35.941	38.618	37.089	40.147	59.409	54.115	58.232	61.173	61.173	60.585	582.571
МЕПСО АД	1.897	2.621	1.736	1.704	918	924	1.348	1.387	1.442	2.057	2.041	2.794	20.869
<b>ВКУПНО</b>	<b>13.840.012</b>	<b>14.225.142</b>	<b>13.535.526</b>	<b>11.784.971</b>	<b>8.671.995</b>	<b>10.594.163</b>	<b>16.803.645</b>	<b>16.997.667</b>	<b>14.443.444</b>	<b>18.791.604</b>	<b>19.345.877</b>	<b>22.166.878</b>	<b>181.200.925</b>

## ПРЕНЕСЕНА АКТИВНА ЕЛЕКТРИЧНА ЕНЕРГИЈА ПРЕКУ ЕЛЕКТРОПРЕНОСНИОТ СИСТЕМ НА АД МЕПСО ЗА 2021 ГОДИНА

2021 ГОДИНА	ЈАНУАРИ	ФЕВРУАРИ	МАРТ	АПРИЛ	МАЈ	ЈУНИ	ЈУЛИ	АВГУСТ	СЕПТЕМВРИ	ОКТОМВРИ	НОЕМВРИ	ДЕКЕМВРИ	ВКУПНО 2021 ГОД
Учесник на пазар	KWh	KWh	KWh	KWh	KWh	KWh	KWh	KWh	KWh	KWh	KWh	KWh	KWh
ЕУРОНИКЕЛ ИНДУСТРИ ДОО	48.440.139	45.794.130	44.751.042	44.898.470	48.562.012	45.647.599	47.588.103	46.084.634	45.940.552	37.989.376	44.592.648	26.045.445	526.334.150
ЈУГОХРОМ АЛЗАР ДООЕЛ	142.466	157.357	92.482	77.044	56.977	51.719	48.848	52.330	59.692	72.449	81.772	125.734	1.018.870
ЦЕМЕНТАРНИЦА УСЈЕ АД	5.982.570	4.382.860	8.247.420	10.154.010	10.380.450	9.774.260	10.877.520	9.893.890	9.607.650	9.296.140	10.219.950	6.729.070	105.545.790
ОКТА	518.090	463.760	465.090	351.200	189.350	202.350	238.910	227.490	216.880	335.750	373.210	501.810	4.083.890
БУЧИМ ДООЕЛ Радовиш	1.631.710	6.297.220	9.165.370	8.549.260	6.843.240	9.166.500	8.745.110	9.528.270	8.785.570	8.886.400	8.392.410	9.564.610	95.555.670
ТЕ - ТО АД	0	25.000	0	30.330	136.760	167.080	0	0	0	0	8.270	0	367.440
ЖЕЛЕЗНИЦИ НА РЕПУБЛИКА СЕВЕРНА МАКЕДОНИЈА ТРАН	1.291.620	1.114.370	1.372.740	1.199.200	1.075.960	1.202.810	1.255.520	1.195.120	1.166.220	1.122.920	987.130	1.271.900	14.255.510
ТЕЦ НЕГОТИНО	351.160	337.720	323.330	403.130	204.850	193.740	207.900	204.410	211.240	272.060	297.940	391.720	3.399.200
АД ЕСМ - ВЕЦ БОГДАНЦИ и термоелектрани	4.294.555	3.865.614	3.670.461	3.438.008	2.710.622	3.698.569	9.030.793	9.746.702	10.274.882	10.178.699	10.872.146	10.881.131	82.662.183
ЕЛЕКТРОДИСТРИБУЦИЈА ДООЕЛ СКОПЈЕ	656.889.060	569.106.567	607.599.684	482.845.234	357.057.472	373.985.734	439.145.162	436.766.887	383.732.712	518.815.204	561.306.250	695.890.091	6.083.140.058
АД ЕСМ - ПОДРУЖНИЦА ЕНЕРГЕТИКА	24.311.050	21.539.800	24.575.470	23.554.860	21.750.800	18.967.670	21.351.610	18.649.010	21.710.210	26.931.270	18.749.210	22.478.200	264.569.160
СОЛ СЕЕ ДОО	3.355.301	3.256.474	3.605.688	3.517.661	3.502.454	3.536.525	3.259.058	3.533.206	3.685.046	3.764.052	3.763.872	3.312.792	42.092.129
КРАНФИЛД ФАУНДРИ ДООЕЛ Скопје	518.060	652.990	837.390	648.590	656.770	695.740	603.050	301.810	686.430	679.430	429.240	798.670	7.508.170
МЕПСО АД	91.012	79.165	80.238	64.214	36.476	34.913	38.709	38.098	35.346	61.595	66.512	90.025	716.303
<b>ВКУПНО</b>	<b>747.816.793</b>	<b>657.073.026</b>	<b>704.786.405</b>	<b>579.731.211</b>	<b>453.164.193</b>	<b>467.325.210</b>	<b>542.390.294</b>	<b>536.221.857</b>	<b>486.112.431</b>	<b>618.405.345</b>	<b>660.140.559</b>	<b>778.081.198</b>	<b>7.231.248.522</b>

## ПРИХОД ОД ПРЕНЕСЕНА АКТИВНА ЕЛЕКТРИЧНА ЕНЕРГИЈА ПРЕКУ ЕЛЕКТРОПРЕНОСНИОТ СИСТЕМ НА АД МЕПСО ЗА 2021 ГОДИНА

2021 ГОДИНА	ЈАНУАРИ	ФЕВРУАРИ	МАРТ	АПРИЛ	МАЈ	ЈУНИ	ЈУЛИ	АВГУСТ	СЕПТЕМВРИ	ОКТОМВРИ	НОЕМВРИ	ДЕКЕМВРИ	ВКУПНО 2021 ГОД
Учесник на пазар	денари	денари	денари	денари	денари	денари	денари	денари	денари	денари	денари	денари	денари
ЕУРОНИКЕЛ ИНДУСТРИ ДОО	8.510.932	8.046.029	7.862.758	7.888.661	8.532.346	8.020.283	11.697.156	11.327.603	11.292.188	9.337.789	10.960.873	6.401.970	109.878.587
ЈУГОХРОМ АЛЗАР ДООЕЛ	25.031	27.648	16.249	13.537	10.011	9.087	12.007	12.863	14.672	17.808	20.100	30.905	209.917
ЦЕМЕНТАРНИЦА УСЈЕ АД	1.051.138	770.069	1.449.072	1.784.060	1.823.845	1.717.337	2.673.694	2.431.918	2.361.560	2.284.991	2.512.064	1.654.005	22.513.753
ОКТА	91.028	81.483	81.716	61.706	33.269	35.553	58.724	55.917	53.309	82.527	91.735	123.345	850.312
БУЧИМ ДООЕЛ Радовиш	286.691	1.106.422	1.610.356	1.502.105	1.202.357	1.610.554	2.149.548	2.342.049	2.159.493	2.184.277	2.062.854	2.350.981	20.567.687
ТЕ - ТО АД	0	4.393	0	5.329	24.029	29.356	0	0	0	0	2.033	0	65.139
ЖЕЛЕЗНИЦИ НА РЕПУБЛИКА СЕВЕРНА МАКЕДОНИЈА ТРАН	226.938	195.795	241.190	210.699	189.046	211.334	308.607	293.760	286.657	276.014	242.637	312.633	2.995.310
ТЕЦ НЕГОТИНО	61.699	59.337	56.809	70.830	35.992	34.040	51.102	50.244	51.923	66.872	73.234	96.285	708.367
АД ЕСМ - ВЕЦ БОГДАНЦИ и термоелектрани	754.553	679.188	644.900	604.058	476.256	649.839	2.219.769	2.395.739	2.525.566	2.501.924	2.672.373	2.674.582	18.798.749
ЕЛЕКТРОДИСТРИБУЦИЈА ДООЕЛ СКОПЈЕ	115.415.408	99.992.024	106.755.265	84.835.908	62.734.998	65.709.294	107.941.881	107.357.301	94.321.501	127.524.777	137.969.076	171.049.784	1.281.607.215
АД ЕСМ - ПОДРУЖНИЦА ЕНЕРГЕТИКА	4.271.451	3.784.543	4.317.910	4.138.589	3.821.616	3.332.620	5.248.226	4.583.927	5.336.370	6.619.706	4.608.556	5.525.142	55.588.654
СОЛ СЕЕ ДОО	589.526	572.162	633.519	618.053	615.381	621.367	801.077	868.462	905.784	925.204	925.160	814.284	8.889.939
КРАНФИЛД ФАУНДРИ ДООЕЛ Скопје	91.023	114.730	147.129	113.957	115.394	122.242	148.230	74.185	168.724	167.004	105.507	196.313	1.564.439
МЕПСО АД	15.991	13.909	14.098	11.282	6.409	6.134	9.515	9.365	8.688	15.140	16.349	22.128	149.007
<b>ВКУПНО</b>	<b>131.391.411</b>	<b>115.447.731</b>	<b>123.830.971</b>	<b>101.858.774</b>	<b>79.620.949</b>	<b>82.109.039</b>	<b>133.319.534</b>	<b>131.803.332</b>	<b>119.486.435</b>	<b>152.004.034</b>	<b>162.262.549</b>	<b>191.252.358</b>	<b>1.524.387.118</b>

**ПРЕКУМЕРНО ПРЕВЗЕМЕНА РЕАКТИВНА ЕНЕРГИЈА ОД ЕЛЕКТРОПРЕНОСНИОТ СИСТЕМ НА АД МЕПСО ЗА 2021 ГОДИНА**

2021 ГОДИНА	ЈАНУАРИ	ФЕВРУАРИ	МАРТ	АПРИЛ	МАЈ	ЈУНИ	ЈУЛИ	АВГУСТ	СЕПТЕМВРИ	ОКТОМВРИ	НОЕМВРИ	ДЕКЕМВРИ	ВКУПНО 2021 ГОД
Учесник на пазар	KVArh	KVArh	KVArh	KVArh	KVArh	KVArh	KVArh	KVArh	KVArh	KVArh	KVArh	KVArh	KVArh
ЕУРОНИКЕЛ ИНДУСТРИ ДОО	0	0	392.967	282.747	363.242	586.578	262.789	717.529	154.692	1.037.160	0	1.598.902	5.396.605
ЈУГОХРОМ АЛЗАР ДООЕЛ	0	0	0	0	0	0	0	0	0	0	0	0	0
ЦЕМЕНТАРНИЦА УСЈЕ АД	175.892	145.966	0	297.927	394.032	301.924	334.738	273.456	239.386	95.854	560.857	40.747	2.860.778
ОКТА	0	0	0	0	0	0	0	0	0	0	0	0	0
БУЧИМ ДООЕЛ Радовиш	432.976	0	0	0	0	0	0	0	0	0	0	0	432.976
ТЕ - ТО АД	93.190	70.890	121.930	21.931	116.399	371.294	141.140	105.050	101.360	160.360	157.871	158.630	1.620.045
ЖЕЛЕЗНИЦИ НА РЕПУБЛИКА СЕВЕРНА МАКЕДОНИЈА Т	0	0	0	0	0	0	0	0	0	0	0	0	0
ТЕЦ НЕГОТИНО	49.897	68.302	36.941	113.647	63.580	75.816	87.703	86.845	75.061	63.040	45.930	119.802	886.564
АД ЕСМ - ВЕЦ БОГДАНЦИ и термоелектрани	3.005.427	2.714.668	3.301.892	3.313.569	2.247.190	3.095.863	10.650.925	11.776.342	11.805.281	8.972.746	10.122.120	9.784.721	80.790.745
ЕЛЕКТРОДИСТРИБУЦИЈА ДООЕЛ СКОПЈЕ	0	0	0	0	0	0	0	0	0	0	0	0	0
АД ЕСМ - ПОДРУЖНИЦА ЕНЕРГЕТИКА	4.886.074	4.421.736	5.662.035	5.236.126	4.706.196	4.500.009	5.842.399	6.187.997	6.000.121	5.326.781	3.108.461	5.276.054	61.153.987
СОЛ СЕЕ ДОО	0	1.901	25.418	73.684	104.406	17.635	0	29.005	37.791	37.256	23.117	21.328	371.540
КРАНФИЛД ФАУНДРИ ДООЕЛ Скопје	388.130	508.603	636.521	521.665	522.866	534.506	424.814	199.653	480.678	468.648	252.311	511.799	5.450.194
МЕПСО АД	5.079	4.155	1.898	6.638	16.048	17.652	19.449	19.218	17.050	8.095	4.632	0	119.915
<b>ВКУПНО</b>	<b>9.036.664</b>	<b>7.936.222</b>	<b>10.179.602</b>	<b>9.867.935</b>	<b>8.533.959</b>	<b>9.501.276</b>	<b>17.763.956</b>	<b>19.395.094</b>	<b>18.911.420</b>	<b>16.169.941</b>	<b>14.275.297</b>	<b>17.511.983</b>	<b>159.083.349</b>

**ПРИХОД ОД ПРЕКУМЕРНО ПРЕВЗЕМЕНА РЕАКТИВНА ЕНЕРГИЈА ОД ЕЛЕКТРОПРЕНОСНИОТ СИСТЕМ НА АД МЕПСО ЗА 2021 ГОДИНА**

2021 ГОДИНА	ЈАНУАРИ	ФЕВРУАРИ	МАРТ	АПРИЛ	МАЈ	ЈУНИ	ЈУЛИ	АВГУСТ	СЕПТЕМВРИ	ОКТОМВРИ	НОЕМВРИ	ДЕКЕМВРИ	ВКУПНО 2021 ГОД
Учесник на пазар	денари	денари	денари	денари	денари	денари	денари	денари	денари	денари	денари	денари	денари
ЕУРОНИКЕЛ ИНДУСТРИ ДОО	0	0	27.626	19.877	25.536	41.236	25.832	70.533	15.206	101.953	0	157.172	484.971
ЈУГОХРОМ АЛЗАР ДООЕЛ	0	0	0	0	0	0	0	0	0	0	0	0	0
ЦЕМЕНТАРНИЦА УСЈЕ АД	12.365	10.261	0	20.944	27.700	21.225	32.905	26.881	23.532	9.422	55.132	4.005	244.374
ОКТА	0	0	0	0	0	0	0	0	0	0	0	0	0
БУЧИМ ДООЕЛ Радовиш	30.438	0	0	0	0	0	0	0	0	0	0	0	30.438
ТЕ - ТО АД	6.551	4.984	8.572	1.542	8.183	26.102	13.874	10.326	9.964	15.763	15.519	15.593	136.973
ЖЕЛЕЗНИЦИ НА РЕПУБЛИКА СЕВЕРНА МАКЕДОНИЈА Т	0	0	0	0	0	0	0	0	0	0	0	0	0
ТЕЦ НЕГОТИНО	3.508	4.802	2.597	7.989	4.470	5.330	8.621	8.537	7.378	6.197	4.515	11.777	75.720
АД ЕСМ - ВЕЦ БОГДАНЦИ и термоелектрани	211.282	190.841	232.123	232.944	157.977	217.639	1.046.986	1.157.614	1.160.459	882.021	995.004	961.838	7.446.729
ЕЛЕКТРОДИСТРИБУЦИЈА ДООЕЛ СКОПЈЕ	0	0	0	0	0	0	0	0	0	0	0	0	0
АД ЕСМ - ПОДРУЖНИЦА ЕНЕРГЕТИКА	343.491	310.848	398.041	368.100	330.846	316.351	574.308	608.280	589.812	523.623	305.562	518.636	5.187.896
СОЛ СЕЕ ДОО	0	134	1.787	5.180	7.340	1.240	0	2.851	3.715	3.662	2.272	2.097	30.277
КРАНФИЛД ФАУНДРИ ДООЕЛ Скопје	27.286	35.755	44.747	36.673	36.757	37.576	41.759	19.626	47.251	46.068	24.802	50.310	448.610
МЕПСО АД	357	292	133	467	1.128	1.241	1.912	1.889	1.676	796	455	0	10.346
<b>ВКУПНО</b>	<b>635.277</b>	<b>557.916</b>	<b>715.626</b>	<b>693.716</b>	<b>599.937</b>	<b>667.940</b>	<b>1.746.197</b>	<b>1.906.538</b>	<b>1.858.993</b>	<b>1.589.505</b>	<b>1.403.262</b>	<b>1.721.428</b>	<b>14.096.335</b>

## НАДОМЕСТ ЗА КОРИСТЕЊЕ НА ЈАВНО ОСВЕТЛЕНИЕ ЗА 2021 ГОДИНА

2021 ГОДИНА	ЈАНУАРИ	ФЕВРУАРИ	МАРТ	АПРИЛ	МАЈ	ЈУНИ	ЈУЛИ	АВГУСТ	СЕПТЕМВРИ	ОКТОМВРИ	НОЕМВРИ	ДЕКЕМВРИ	ВКУПНО 2021 ГОД
Учесник на пазар	денари	денари	денари	денари	денари	денари	денари	денари	денари	денари	денари	денари	денари
ЕУРОНИКЕЛ ИНДУСТРИ ДОО	12.537	12.537	12.537	12.537	12.537	12.537	14.091	14.091	14.091	14.091	14.091	14.091	159.768
ЈУГОХРОМ АЛЗАР ДООЕЛ	7.164	7.164	7.164	7.164	7.164	7.164	8.052	8.052	8.052	8.052	8.052	8.052	91.296
ЦЕМЕНТАРНИЦА УСЈЕ АД	1.791	1.791	1.791	1.791	1.791	1.791	2.013	2.013	2.013	2.013	2.013	2.013	22.824
ОКТА	3.582	3.582	3.582	3.582	3.582	3.582	4.026	4.026	4.026	4.026	4.026	4.026	45.648
БУЧИМ ДООЕЛ Радовиш	5.373	5.373	5.373	5.373	5.373	5.373	6.039	6.039	6.039	6.039	6.039	6.039	68.472
ТЕ - ТО АД	1.791	1.791	1.791	1.791	1.791	1.791	2.013	2.013	2.013	2.013	2.013	2.013	22.824
ЖЕЛЕЗНИЦИ НА РЕПУБЛИКА СЕ	12.537	12.537	12.537	12.537	12.537	12.537	14.091	14.091	14.091	14.091	14.091	14.091	159.768
ТЕЦ НЕГОТИНО	1.791	1.791	1.791	1.791	1.791	1.791	2.013	2.013	2.013	2.013	2.013	4.026	24.837
АД ЕСМ - ВЕЦ БОГДАНЦИ и терм	10.746	10.746	10.746	10.746	10.746	10.746	16.104	16.104	16.104	16.104	16.104	16.104	161.100
ЕЛЕКТРОДИСТРИБУЦИЈА ДООЕЛ	0	0	0	0	0	0	0	0	0	0	0	0	0
АД ЕСМ - ПОДРУЖНИЦА ЕНЕРГЕ	0	0	0	0	0	0	0	0	0	0	0	0	0
СОЛ СЕЕ ДОО	1.791	1.791	1.791	1.791	1.791	1.791	2.013	2.013	2.013	2.013	2.013	2.013	22.824
КРАНФИЛД ФАУНДРИ ДООЕЛ С	1.791	1.791	1.791	1.791	1.791	1.791	2.013	2.013	2.013	2.013	2.013	2.013	22.824
МЕПСО АД	0	0	0	0	0	0	0	0	0	0	0	0	0
<b>ВКУПНО</b>	<b>60.894</b>	<b>60.894</b>	<b>60.894</b>	<b>60.894</b>	<b>60.894</b>	<b>60.894</b>	<b>72.468</b>	<b>72.468</b>	<b>72.468</b>	<b>72.468</b>	<b>72.468</b>	<b>74.481</b>	<b>802.185</b>



ПРИЛОГ 8

**ПРЕГЛЕД НА НАДОМЕСТОЦИ ВО СЛУЧАЈ НА ЗАГУШУВАЊЕ ОД АЛОКАЦИЈА НА ПРЕКУГРАНИЧНИ ПРЕНОСНИ КАПАЦИТЕТИ ВО 2021 ГОДИНА**  
**ПРЕГЛЕД НА ПРИХОДИ ОД ДОДЕЛЕНИ ПРЕКУГРАНИЧНИ ПРЕНОСНИ КАПАЦИТЕТИ ПО ГРАНИЦИ**

ПРИХОДИ ОД АУКЦИИ ЗА 2021 ГОДИНА ВО ЕВРА														
2021		Јануари	Февруари	Март	Април	Мај	Јуни	Јули	Август	Септември	Октомври	Ноември	Декември	Вкупно
годишна аукција	МК-ГР	124.100,00	124.100,00	124.100,00	124.100,00	124.100,00	124.100,00	124.100,00	124.100,00	124.100,00	124.100,00	124.100,00	124.100,00	1.489.200
	МК-ХК	17.950,00	17.950,00	17.950,00	17.950,00	17.950,00	17.950,00	17.950,00	17.950,00	17.950,00	17.950,00	17.950,00	17.950,00	215.400
	МК-РС	59.520,00	53.760,00	59.440,00	57.600,00	59.520,00	57.600,00	59.520,00	59.520,00	57.600,00	55.680,00	51.840,00	59.520,00	691.120
	МК-БГ	33.480,00	30.240,00	33.435,00	32.400,00	33.480,00	32.400,00	33.480,00	33.480,00	32.400,00	20.810,00	36.000,00	37.200,00	388.805
	<b>вкупен приход од годишна аукција</b>	235.050,00	226.050,00	234.925,00	232.050,00	235.050,00	232.050,00	235.050,00	235.050,00	232.050,00	218.540,00	229.890,00	238.770,00	2.784.525
месечна аукција	МК-ГР	148.215,96	85.592,64	228.970,52	143.318,40	167.179,68	120.726,00	254.380,80	280.782,00	297.000,00	292.261,75	405.756,00	449.748,00	2.873.931,75
	МК-ХК	181.099,20	20.173,44	46.809,02	31.680,00	5.133,60	34.313,52	23.406,24	24.105,60	70.875,60	63.121,25	153.036,00	162.378,00	816.131,47
	МК-РС	139.500,00	141.120,00	92.875,00	179.280,00	213.240,00	172.800,00	130.200,00	147.312,00	181.500,00	257.100,00	356.220,00	591.108,00	2.602.255,00
	МК-БГ	109.740,00	85.680,00	42.722,50	57.600,00	110.400,00	108.000,00	78.120,00	100.440,00	222.240,00	129.450,00	486.000,00	613.800,00	2.144.192,50
	<b>вкупен приход од месечна аукција</b>	578.555,16	332.566,08	411.377,04	411.878,40	495.953,28	435.839,52	486.107,04	552.639,60	771.615,60	741.933,00	1.401.012,00	1.817.034,00	8.436.510,72
дневна аукција	МК-ГР	10.500,26	1.764,12	1.042,79	5.494,27	4.995,67	1.178,92	1.504,68	55.278,64	15.982,25	27.425,75	16.772,71	17.818,83	159.758,89
	МК-ХК	780,72	1.688,48	3.954,62	4.027,57	6.654,45	657,68	51,10	466,75	3.220,95	1.270,06	850,06	454,51	24.076,95
	МК-РС	139.151,12	88.349,98	64.874,80	87.045,76	105.759,96	89.794,65	120.557,00	192.719,54	291.412,57	193.435,48	246.992,76	361.684,47	1.981.778,08
	МК-БГ	11.743,48	8.842,24	18.631,15	16.212,02	10.130,76	21.541,55	12.782,74	65.078,75	51.187,83	53.714,01	25.844,80	28.558,08	324.267,41
	<b>вкупен приход од дневна аукција</b>	162.175,58	100.644,82	88.503,36	112.779,62	127.540,84	113.172,80	134.895,52	313.543,68	361.803,60	275.845,30	290.460,33	408.515,89	2.489.881,33
<b>вкупен приход (годишна+месечна+дневна)</b>		975.780,74	659.260,90	734.805,40	756.708,02	858.544,12	781.062,32	856.052,56	1.101.233,28	1.365.469,20	1.236.318,30	1.921.362,33	2.464.319,89	13.710.917,05

**ОСТВАРЕНИ ПРИХОДИ ОД ОД ДОДЕЛЕНИ ПРЕКУГРАНИЧНИ ПРЕНОСНИ КАПАЦИТЕТИ ВО 2021 ГОДИНА СПОРЕДЕНИ СО 2020 ГОДИНА ИЗРАЗЕНИ ВО ЕВРА**

ЈАНУАРИ - ДЕКЕМВРИ	РЕАЛИЗАЦИЈА		СПОРЕДБА
	2021 година	2020 година	1/2
<b>остварени приходи од спроведени аукции</b>	1	2	3
годишна аукција	2.784.525,00	3.490.344,00	0,798
месечна аукција	8.436.510,72	6.823.969,81	1,236
дневна аукција	2.489.881,33	910.815,86	2,734
<b>вкупен приход од аукции (евра)</b>	13.710.917,05	11.225.129,68	1,221

**МАКЕДОНСКО – ГРЧКА ГРАНИЦА ( Аукциите се спроведени од страна на SEE CAO)**

ПРИХОДИ ОД АУКЦИИ НА МК-ГР ГРАНИЦА ЗА 2021 ГОДИНА ВО ЕВРА														
SEE CAO 2021 МКГР ГРАНИЦА	Јануари	Февруари	Март	Април	Мај	Јуни	Јули	Август	Септември	Октомври	Ноември	Декември	Вкупно	
годишна аукција	аукција	124.100,00	124.100,00	124.100,00	124.100,00	124.100,00	124.100,00	124.100,00	124.100,00	124.100,00	124.100,00	124.100,00	1.489.200,00	
	curtailment												0,00	
	<b>вк приход од годишна аукција</b>	124.100,00	124.100,00	124.100,00	124.100,00	124.100,00	124.100,00	124.100,00	124.100,00	124.100,00	124.100,00	124.100,00	124.100,00	1.489.200,00
месечна аукција	аукција	148.215,96	85.592,64	228.970,52	143.318,40	167.179,68	120.726,00	254.380,80	280.782,00	297.000,00	292.261,75	405.756,00	449.748,00	2.873.931,75
	resale													0,00
	curtailment													0,00
	<b>вк приход од месечна аукција</b>	148.215,96	85.592,64	228.970,52	143.318,40	167.179,68	120.726,00	254.380,80	280.782,00	297.000,00	292.261,75	405.756,00	449.748,00	2.873.931,75
дневна аукција	аукција	72.827,12	199.901,29	119.549,40	84.566,24	127.542,83	121.332,45	511.313,07	670.594,13	322.758,55	542.622,88	400.265,59	664.330,72	3.837.604,27
	UIOSI	-62.326,86	-198.137,17	-118.506,61	-79.071,97	-122.547,16	-120.153,53	-509.808,39	-615.315,49	-306.776,30	-515.197,13	-383.492,88	-646.511,89	-3.677.845,38
	<b>вк приход од дневна аукција</b>	10.500,26	1.764,12	1.042,79	5.494,27	4.995,67	1.178,92	1.504,68	55.278,64	15.982,25	27.425,75	16.772,71	17.818,83	159.758,89
	service fee	5.384,66	5.384,66	5.384,66	5.384,66	5.384,66	5.384,66	5.384,66	5.384,66	5.384,66	5.384,66	5.384,66	5.384,66	64.615,92
<b>вкупен приход (годишна+ месечна+ дневна)</b>	282.816,22	211.456,76	354.113,31	272.912,67	296.275,35	246.004,92	379.985,48	460.160,64	437.082,25	443.787,50	546.628,71	591.666,83	4.522.890,64	

**МАКЕДОНСКО – КОСОВСКА ГРАНИЦА ( Аукциите се спроведени од страна на SEE CAO)**

ПРИХОДИ ОД АУКЦИИ НА МК-ХК ГРАНИЦА ЗА 2021 ГОДИНА ВО ЕВРА														
SEE CAO 2021 МКХК ГРАНИЦА		Јануари	Февруари	Март	Април	Мај	Јуни	Јули	Август	Септември	Октомври	Ноември	Декември	Вкупно
годишна аукција	аукција	17.950,00	17.950,00	17.950,00	17.950,00	17.950,00	17.950,00	17.950,00	17.950,00	17.950,00	17.950,00	17.950,00	17.950,00	215.400,00
	curtailment													0,00
	<b>вк приход од годишна аукција</b>	17.950,00	17.950,00	17.950,00	17.950,00	17.950,00	17.950,00	17.950,00	17.950,00	17.950,00	17.950,00	17.950,00	17.950,00	215.400,00
месечна аукција	аукција	181.099,20	20.173,44	46.809,02	31.680,00	5.133,60	34.313,52	23.406,24	24.105,60	70.875,60	63.121,25	153.036,00	162.378,00	816.131,47
	resale													0,00
	curtailment													0,00
	<b>вк приход од месечна аукција</b>	181.099,20	20.173,44	46.809,02	31.680,00	5.133,60	34.313,52	23.406,24	24.105,60	70.875,60	63.121,25	153.036,00	162.378,00	816.131,47
дневна аукција	аукција	17.338,06	53.664,55	33.783,12	46.759,50	90.276,55	13.281,70	5.736,29	174.720,45	108.606,00	170.178,85	61.178,35	68.718,16	844.241,58
	UIOSI	-16.557,34	-51.976,07	-29.828,50	-42.731,93	-83.622,10	-12.624,02	-5.685,19	-174.253,70	-105.385,05	-168.908,79	-60.328,29	-68.263,65	-820.164,63
	<b>вк приход од дневна аукција</b>	780,72	1.688,48	3.954,62	4.027,57	6.654,45	657,68	51,10	466,75	3.220,95	1.270,06	850,06	454,51	24.076,95
	<b>вкупен приход (годишна+ месечна+ дневна)</b>	199.829,92	39.811,92	68.713,64	53.657,57	29.738,05	52.921,20	41.407,34	42.522,35	92.046,55	82.341,31	171.836,06	180.782,51	1.055.608,42

**МАКЕДОНСКО – СРПСКА ГРАНИЦА (Годишните и месечните аукции се спроведени од страна на АД МЕПСО, а дневните и intra-day аукции се спроведени од страна на АД ЕМС)**

ПРИХОД ОД МЕСЕЧНА АУКЦИЈА ЗА ПРЕКУГРАНИЧНИ ПРЕНОСНИ КАПАЦИТЕТИ НА МК-РС ГРАНИЦА 2021 ГОДИНА ВО ЕВРА													
ИМЕ НА УЧЕСНИК	ЈАНУАРИ	ФЕВРУАРИ	МАРТ	АПРИЛ	МАЈ	ЈУНИ	ЈУЛИ	АВГУСТ	СЕПТЕМВРИ	ОКТОМВРИ	НОЕМВРИ	ДЕКЕМВРИ	ВКУПНО 2021 година
ГЕН-И ПРОДАЖБА НА ЕНЕРГИЈА ДООЕЛ Скопје	88.908,00	73.516,80	32.914,90	78.840,00	21.732,00	1.512,00	20.683,20	21.873,60	900	11.432,60	1.382,40	78.120,00	431.815,50
ПЕТРОЛ-ЕНЕРГЕТИКА ДООЕЛ Скопје	5.356,80	1.075,20	1.040,20	0	0	0	0	0	0	0	0	0	7.472,20
ЕВН ТРЕЈДИНГ ДООЕЛ Скопје	372	1.612,80	3.269,20	0	48	360	3.720,00	4.464,00	300	949	288	0	15.383,00
СЕНТРАДЕ ДООЕЛ Скопје	1.116,00	3.360,00	5.423,90	0	14.251,20	14.040,00	8.184,00	9.672,00	1.200,00	10.809,80	28.968,00	4.092,00	101.116,90
ГРИН ЕНЕРѢИ ТРЕЈДИНГ ДООЕЛ Скопје	8.184,00	4.300,80	6.538,40	28.512,00	31.339,20	34.632,00	11.457,60	19.641,60	480	27.567,40	0	4.092,00	176.745,00
ИНТЕРЕНЕРГО МАКЕДОНИЈА ДООЕЛ Скопје	297,6	0	0	0	0	72	29.164,80	223,2	0	3.978,80	29.068,80	43.375,20	106.180,40
ДАНСКЕ КОМОДИТИС ДООЕЛ Скопје	372	34.944,00	0	0	22.944,00	5.760,00	2.529,60	18.004,80	240	40.118,40	126.835,20	133.920,00	385.668,00
ЕНЕРѢИ УИНД ДОО Струмица	0	5.913,60	0	0	15.549,60	20.736,00	0	0	0	0	0	0	42.199,20
ХСЕ МАК ЕНЕРѢИ ДООЕЛ Скопје	0	0	0	0	0	0	5.654,40	967,2	0	0	0	0	6.621,60
АКСПО МК ДООЕЛ Скопје	744	3.225,60	0	0	0	0	3.571,20	8.332,80	600	221,8	576	21.576,00	38.847,40
ЕНЕРѢИ СУПЛАЈ-М ДООЕЛ Скопје	74,4	0	0	0	0	0	0	74,4	60	0	0	0	208,8
ТЕРНА ЕНЕРѢИ ТРЕЈДИНГ - ТЕТРА ДООЕЛ Скопје	26.784,00	10.752,00	16.940,40	14.040,00	35.340,00	13.392,00	11.011,20	32.364,00	48.600,00	75.624,20	105.319,20	106.540,80	496.707,80
АЛПИК ЕНЕРГИЈА СКОПЈЕ ДООЕЛ СОЛАРПРОХОЛДИНГ АД СОФИЈА Р.ВЪЛГАРИЈА- подружница во Република Македонија ФУТУРС ЕНЕРѢИ ТРЕЈДИНГ ЕНД ЕКС ЧАЛѢЦ ДИНАМИКС, Подружница во Северна	19.120,80	16.665,60	7.578,60	0	67,2	0	2.976,00	2.976,00	23.700,00	21.670,00	28.608,00	23.361,60	146.723,80
ДИНАМИКС, Подружница во Северна	13.392,00	1.680,00	2.229,00	0	7.068,00	360	4.761,60	8.184,00	23.400,00	8.565,00	115,2	0	69.754,80
ЕНЕРГИЈА ГАС ЕНД ПАУЕР ДООЕЛ Скопје	0	9.676,80	0	0	0	0	8.928,00	0	0	0	0	0	18.604,80
У ПОВЕР ДОО Скопје	0	10.214,40	2.600,50	19.440,00	22.617,60	10.368,00	11.904,00	22.915,20	32.760,00	19.222,20	16.807,20	8.035,20	176.884,30
ДУФЕРЦО МК ДОО Скопје	818,4	0	10.402,00	7.560,00	28.368,00	19.512,00	15.326,40	9.076,80	1.500,00	25.958,00	57.590,40	152.743,20	328.855,20
ЕТМТ ЕНЕРѢИ ДООЕЛ Скопје	0	0	0	0	0	0	0	0	0	0	7.332,00	80.352,00	87.684,00
<b>ВКУПНО МАКЕДОНСКИ КОМПАНИИ</b>	<b>165.540,00</b>	<b>176.937,60</b>	<b>88.937,10</b>	<b>148.392,00</b>	<b>199.324,80</b>	<b>120.744,00</b>	<b>139.872,00</b>	<b>158.769,60</b>	<b>133.740,00</b>	<b>250.955,60</b>	<b>402.890,40</b>	<b>656.208,00</b>	<b>2.642.311,10</b>
Energy Financing Team (Switzerland) AG	71.349,60	42.067,20	23.478,80	86.832,00	97.711,20	103.968,00	34.075,20	31.173,60	73.920,00	128.686,00	67.353,60	167.176,80	927.792,00
Holding Slovenske elektrane d.o.o.	2.306,40	13.977,60	6.389,80	25.920,00	144	15.048,00	5.654,40	967,2	300	26.717,40	230,4	0	97.655,20
NETWORK FOR TRADING d.o.o. Beograd	25.444,80	0	13.002,50	28.512,00	42.408,00	36.288,00	0	8.184,00	0	0	0	0	153.839,30
ENERGY DELIVERY SOLUTIONS d.o.o. Beograd	13.392,00	24.729,60	21.324,10	38.880,00	53.716,80	32.400,00	26.784,00	9.002,40	16.380,00	42.825,00	36.660,00	26.784,00	342.877,90
EnScO Energy Services Company AG	0	0	9.881,90	3.888,00	18.376,80	18.360,00	23.510,40	18.748,80	1.320,00	22.749,60	22.099,20	24.105,60	163.040,30
ReNRGY Trading group SR d.o.o. Beograd	0	6.384,00	4.235,10	2.160,00	67,2	72	1.190,40	744	300	581,8	0	0	15.734,50
Energi Danmark A/S	0	0	0	0	0	0	0	0	0	24.885,40	169.190,40	89.577,60	283.653,40
MVM Partner Energiakereskedelmi Zrt.	967,2	18.144,00	18.500,70	23.976,00	14.731,20	18.720,00	29.313,60	67.034,40	137.040,00	16.799,20	14.016,00	218.364,00	577.606,30
<b>ВКУПНО НАДВОРЕШНИ КОМПАНИИ</b>	<b>113.460,00</b>	<b>105.302,40</b>	<b>96.812,90</b>	<b>210.168,00</b>	<b>227.155,20</b>	<b>224.856,00</b>	<b>120.528,00</b>	<b>135.854,40</b>	<b>229.260,00</b>	<b>263.244,40</b>	<b>309.549,60</b>	<b>526.008,00</b>	<b>2.562.198,90</b>
<b>ВКУПЕН ПРИХОД ОД МЕСЕЧНА АУКЦИЈА НА МК-РС ГРАНИЦА</b>	<b>279.000,00</b>	<b>282.240,00</b>	<b>185.750,00</b>	<b>358.560,00</b>	<b>426.480,00</b>	<b>345.600,00</b>	<b>260.400,00</b>	<b>294.624,00</b>	<b>363.000,00</b>	<b>514.200,00</b>	<b>712.440,00</b>	<b>1.182.216,00</b>	<b>5.204.510,00</b>

**ПРИХОД ОД ГОДИШНА АУКЦИЈА ЗА ПРЕКУГРАНИЧНИ ПРЕНОСНИ КАПАЦИТЕТИ НА МК-РС ГРАНИЦА 2021 ГОДИНА ВО ЕВРА**

ИМЕ НА УЧЕСНИК	ЈАНУАРИ	ФЕВРУАРИ	МАРТ	АПРИЛ	МАЈ	ЈУНИ	ЈУЛИ	АВГУСТ	СЕПТЕМВРИ	ОКТОМВРИ	НОЕМВРИ	ДЕКЕМВРИ	ВКУПНО 2021 година
ГЕН-И ПРОДАЖБА НА ЕНЕРГИЈА ДООЕЛ Скопје	10.713,60	9.676,80	10.699,20	10.368,00	10.713,60	10.368,00	10.713,60	10.713,60	10.368,00	10.022,40	8.359,20	9.597,60	122.313,60
ЕВН ТРЕЈДИНГ ДООЕЛ Скопје	372	336	371,5	360	372	360	372	372	360	348	324	372	4.319,50
СЕНТРАДЕ ДООЕЛ Скопје	5.952,00	5.376,00	5.944,00	5.760,00	5.952,00	5.760,00	5.952,00	5.952,00	5.760,00	5.568,00	5.184,00	5.952,00	69.112,00
ГРИН ЕНЕРЦИ ТРЕЈДИНГ ДООЕЛ Скопје	14.508,00	13.104,00	14.488,50	14.040,00	14.508,00	14.040,00	14.508,00	14.508,00	14.040,00	13.572,00	12.636,00	14.508,00	168.460,50
ДАНСКЕ КОМОДИТИС ДООЕЛ Скопје	2.083,20	1.881,60	2.080,40	2.016,00	2.083,20	2.016,00	2.083,20	2.083,20	2.016,00	1.948,80	1.814,40	2.083,20	24.189,20
ЕНЕРЦИ УИНД ДОО Струмица	11.160,00	10.080,00	11.145,00	10.800,00	11.160,00	10.800,00	11.160,00	11.160,00	10.800,00	10.440,00	9.720,00	11.160,00	129.585,00
ТЕРНА ЕНЕРЦИ ТРЕЈДИНГ - ТЕТРА ДООЕЛ Скопје	22.840,80	20.630,40	22.810,10	22.104,00	22.840,80	22.104,00	22.840,80	22.840,80	22.104,00	21.367,20	19.893,60	22.840,80	265.217,30
АЛПИК ЕНЕРГИЈА СКОПЈЕ ДООЕЛ	1.041,60	940,8	1.040,20	1.008,00	1.041,60	1.008,00	1.041,60	1.041,60	1.008,00	974,4	3.823,20	4.389,60	18.358,60
ФУТУРЕ ЕНЕРЦИ ТРАЈДИНГ ЕНД ЕКСЧАЈНЦ ДИНАМИКС, Подружница во Северна Македонија, Скопје	3.348,00	3.024,00	3.343,50	3.240,00	3.348,00	3.240,00	3.348,00	3.348,00	3.240,00	3.132,00	1.944,00	2.232,00	36.787,50
<b>ВКУПНО МАКЕДОНСКИ КОМПАНИИ</b>	<b>79.831,20</b>	<b>72.105,60</b>	<b>79.723,90</b>	<b>77.256,00</b>	<b>79.831,20</b>	<b>77.256,00</b>	<b>79.831,20</b>	<b>79.831,20</b>	<b>77.256,00</b>	<b>74.680,80</b>	<b>70.502,40</b>	<b>80.947,20</b>	<b>929.052,70</b>
Energy Financing Team (Switzerland) AG	6.621,60	5.980,80	6.612,70	6.408,00	6.621,60	6.408,00	6.621,60	6.621,60	6.408,00	6.194,40	4.795,20	5.505,60	74.799,10
Holding Slovenske elektrane d.o.o.	669,6	604,8	668,7	648	669,6	648	669,6	669,6	648	626,4	583,2	669,6	7.775,10
NETWORK FOR TRADING d.o.o. Beograd	16.740,00	15.120,00	16.717,50	16.200,00	16.740,00	16.200,00	16.740,00	16.740,00	16.200,00	15.660,00	14.580,00	16.740,00	194.377,50
ENERGY DELIVERY SOLUTIONS d.o.o. Beograd	14.508,00	13.104,00	14.488,50	14.040,00	14.508,00	14.040,00	14.508,00	14.508,00	14.040,00	13.572,00	12.636,00	14.508,00	168.460,50
MVM Partner Energiakereskedelmi Zrt.	669,6	604,8	668,7	648	669,6	648	669,6	669,6	648	626,4	583,2	669,6	7.775,10
<b>ВКУПНО НАДВОРЕШНИ КОМПАНИИ</b>	<b>39.208,80</b>	<b>35.414,40</b>	<b>39.156,10</b>	<b>37.944,00</b>	<b>39.208,80</b>	<b>37.944,00</b>	<b>39.208,80</b>	<b>39.208,80</b>	<b>37.944,00</b>	<b>36.679,20</b>	<b>33.177,60</b>	<b>38.092,80</b>	<b>453.187,30</b>
<b>ВКУПЕН ПРИХОД ОД ГОДИШНА АУКЦИЈА НА МК-РС ГРАНИЦА</b>	<b>119.040,00</b>	<b>107.520,00</b>	<b>118.880,00</b>	<b>115.200,00</b>	<b>119.040,00</b>	<b>115.200,00</b>	<b>119.040,00</b>	<b>119.040,00</b>	<b>115.200,00</b>	<b>111.360,00</b>	<b>103.680,00</b>	<b>119.040,00</b>	<b>1.382.240,00</b>
<b>ПРИХОД ОД ГОДИШНА АУКЦИЈА НА МК-РС ГРАНИЦА ЗА АД МЕПСО (50%)</b>	<b>59.520,00</b>	<b>53.760,00</b>	<b>59.440,00</b>	<b>57.600,00</b>	<b>59.520,00</b>	<b>57.600,00</b>	<b>59.520,00</b>	<b>59.520,00</b>	<b>57.600,00</b>	<b>55.680,00</b>	<b>51.840,00</b>	<b>59.520,00</b>	<b>691.120,00</b>

**ПРИХОД ДНЕВНИ АУКЦИИ ЗА ПРЕКУГРАНИЧНИ ПРЕНОСНИ КАПАЦИТЕТИ НА МК-РС ГРАНИЦА 2021 ГОДИНА ВО ЕВРА**

ПРИХОД ОД ДНЕВНА АУКЦИЈА НА МК-РС ГРАНИЦА ЗА АД МЕПСО (50%)	ЈАНУАРИ	ФЕВРУАРИ	МАРТ	АПРИЛ	МАЈ	ЈУНИ	ЈУЛИ	АВГУСТ	СЕПТЕМВРИ	ОКТОМВРИ	НОЕМВРИ	ДЕКЕМВРИ
	139.151,12	88.349,98	64.874,80	87.045,76	105.759,96	89.794,65	120.557,00	192.719,54	291.412,57	193.435,48	246.992,76	361.684,47

**МАКЕДОНСКО – БУГАРСКА ГРАНИЦА (Годишните и месечните аукции се спроведени од страна на АД МЕПСО, а дневните аукции се спроведени од страна на ЕСО ЕАД)**

ПРИХОД ОД ГОДИШНА АУКЦИЈА ЗА ПРЕКУГРАНИЧНИ ПРЕНОСНИ КАПАЦИТЕТИ НА МК-БГ ГРАНИЦА 2021 ГОДИНА ВО ЕВРА													
ИМЕ НА УЧЕСНИК	ЈАНУАРИ	ФЕВРУАРИ	МАРТ	АПРИЛ	МАЈ	ЈУНИ	ЈУЛИ	АВГУСТ	СЕПТЕМВРИ	ОКТОМВРИ	НОЕМВРИ	ДЕКЕМВРИ	ВКУПНО 2021 година
ГЕН-И ПРОДАЖБА НА ЕНЕРГИЈА ДООЕЛ Скопје	19.418,40	17.539,20	19.392,30	18.792,00	19.418,40	18.792,00	19.418,40	19.418,40	18.792,00	12.020,80	20.160,00	20.832,00	223.993,90
ГРИН ЕНЕРѢИ ТРЕИДИНГ ДООЕЛ Скопје	1.339,20	1.209,60	1.337,40	1.296,00	1.339,20	1.296,00	1.339,20	1.339,20	1.296,00	734,4	0	0	12.526,20
ДАНСКЕ КОМОДИТИС ДООЕЛ Скопје	8.704,80	7.862,40	8.693,10	8.424,00	8.704,80	8.424,00	8.704,80	8.704,80	8.424,00	5.361,60	8.640,00	8.928,00	99.576,30
ЕНЕРѢИ АКТИВ ДООЕЛ Скопје	10.044,00	9.072,00	10.030,50	9.720,00	10.044,00	9.720,00	10.044,00	10.044,00	9.720,00	6.684,00	17.280,00	17.856,00	130.258,50
АЛПИК ЕНЕРГИЈА СКОПЈЕ ДООЕЛ	14.731,20	13.305,60	14.711,40	14.256,00	14.731,20	14.256,00	14.731,20	14.731,20	14.256,00	9.009,40	13.680,00	14.136,00	166.535,20
СОЛАРПРО ХОЛДИНГ АД СОФИЈА Р.БУГАРИЈА- подружница во Република Македонија	6.696,00	6.048,00	6.687,00	6.480,00	6.696,00	6.480,00	6.696,00	6.696,00	6.480,00	4.162,00	7.200,00	7.440,00	77.761,00
У ПОВЕР ДОО Скопје	1.339,20	1.209,60	1.337,40	1.296,00	1.339,20	1.296,00	1.339,20	1.339,20	1.296,00	832,4	1.440,00	1.488,00	15.552,20
<b>ВКУПНО МАКЕДОНСКИ КОМПАНИИ</b>	<b>62.272,80</b>	<b>56.246,40</b>	<b>62.189,10</b>	<b>60.264,00</b>	<b>62.272,80</b>	<b>60.264,00</b>	<b>62.272,80</b>	<b>62.272,80</b>	<b>60.264,00</b>	<b>38.804,60</b>	<b>68.400,00</b>	<b>70.680,00</b>	<b>726.203,30</b>
Holding Slovenske elektrane d.o.o.	4.687,20	4.233,60	4.680,90	4.536,00	4.687,20	4.536,00	4.687,20	4.687,20	4.536,00	2.815,40	3.600,00	3.720,00	51.406,70
<b>ВКУПНО НАДВОРЕШНИ КОМПАНИИ</b>	<b>4.687,20</b>	<b>4.233,60</b>	<b>4.680,90</b>	<b>4.536,00</b>	<b>4.687,20</b>	<b>4.536,00</b>	<b>4.687,20</b>	<b>4.687,20</b>	<b>4.536,00</b>	<b>2.815,40</b>	<b>3.600,00</b>	<b>3.720,00</b>	<b>51.406,70</b>
<b>ВКУПЕН ПРИХОД ОД АУКЦИЈА НА МК-БГ ГРАНИЦА</b>	<b>66.960,00</b>	<b>60.480,00</b>	<b>66.870,00</b>	<b>64.800,00</b>	<b>66.960,00</b>	<b>64.800,00</b>	<b>66.960,00</b>	<b>66.960,00</b>	<b>64.800,00</b>	<b>41.620,00</b>	<b>72.000,00</b>	<b>74.400,00</b>	<b>777.610,00</b>
<b>ПРИХОД ОД АУКЦИЈА НА МК-БГ ГРАНИЦА ЗА АД МЕПСО (50%)</b>	<b>33.480,00</b>	<b>30.240,00</b>	<b>33.435,00</b>	<b>32.400,00</b>	<b>33.480,00</b>	<b>32.400,00</b>	<b>33.480,00</b>	<b>33.480,00</b>	<b>32.400,00</b>	<b>20.810,00</b>	<b>36.000,00</b>	<b>37.200,00</b>	<b>388.805,00</b>

ПРИХОД ДНЕВНИ АУКЦИИ ЗА ПРЕКУГРАНИЧНИ ПРЕНОСНИ КАПАЦИТЕТИ НА МК-БГ ГРАНИЦА 2021 ГОДИНА ВО ЕВРА													
ПРИХОД ОД ДНЕВНА АУКЦИЈА НА МК-БГ ГРАНИЦА ЗА АД МЕПСО (50%)	ЈАНУАРИ	ФЕВРУАРИ	МАРТ	АПРИЛ	МАЈ	ЈУНИ	ЈУЛИ	АВГУСТ	СЕПТЕМВРИ	ОКТОМВРИ	НОЕМВРИ	ДЕКЕМВРИ	ВКУПНО 2021 година
		11.743,48	8.842,24	18.631,15	16.212,02	10.130,76	21.541,55	12.782,74	65.078,75	51.187,83	53.714,01	25.844,80	28.558,08

**ПРИХОД ОД МЕСЕЧНА АУКЦИЈА ЗА ПРЕКУГРАНИЧНИ ПРЕНОСНИ КАПАЦИТЕТИ НА МК-БГ ГРАНИЦА 2021 ГОДИНА ВО ЕВРА**

ИМЕ НА УЧЕСНИК	ЈАНУАРИ	ФЕВРУАРИ	МАРТ	АПРИЛ	МАЈ	ЈУНИ	ЈУЛИ	АВГУСТ	СЕПТЕМВРИ	ОКТОМВРИ	НОЕМВРИ	ДЕКЕМВРИ	ВКУПНО 2021 година
ГЕН-И ПРОДАЖБА НА ЕНЕРГИЈА ДООЕЛ Скопје	86.080,80	75.667,20	4.606,60	1.152,00	65.892,00	49.680,00	20.832,00	33.480,00	57.648,00	70.675,40	356.400,00	368.280,00	1.190.394,00
ЕВН ТРЕЈДИНГ ДООЕЛ Скопје	372	336	2.229,00	2.880,00	4.164,00	3.600,00	2.604,00	3.348,00	684	120	64.800,00	0	85.137,00
СЕНТРАДЕ ДООЕЛ Скопје	0	0	0	0	0	0	2.604,00	0	36	120	0	0	2.760,00
ГРИН ЕНЕРѢИ ТРЕЈДИНГ ДООЕЛ Скопје	0	0	0	1.728,00	0	2.160,00	0	2.008,80	4.152,00	2.392,20	0	0	12.441,00
ИНТЕРЕНЕРГО МАКЕДОНИЈА ДООЕЛ Скопје	0	873,6	3.715,00	0	0	0	35.414,40	21.427,20	80.308,80	0	64.800,00	204.600,00	411.139,00
ДАНСКЕ КОМОДИТИС ДООЕЛ Скопје	26.188,80	31.046,40	16.123,10	12.096,00	62.700,00	75.600,00	56.767,20	69.638,40	146.080,80	89.752,60	304.560,00	315.084,00	1.205.637,30
ЕНЕРѢИ УИНД ДОО Струмица	55.204,80	33.868,80	11.145,00	25.344,00	30.588,00	25.920,00	0	0	0	0	0	0	182.070,60
ЕНЕРѢИ ДЕЛИВЕРИ СОЛУШНС ЕДС АД Скопје	0	0	0	0	0	0	2.604,00	6.696,00	46.900,80	0	0	0	56.200,80
АКСПО МК ДООЕЛ Скопје	0	0	0	0	0	0	0	0	14.880,00	0	0	0	14.880,00
ЕНЕРѢИ СУПЛАЈ-М ДООЕЛ Скопје	5.580,00	336	2.229,00	0	0	720	0	0	36	0	0	0	8.901,00
ЕНЕРѢИ АКТИВ ДООЕЛ Скопје	0	0	0	0	0	0	0	0	0	0	0	94.116,00	94.116,00
ТЕРНА ЕНЕРѢИ ТРЕЈДИНГ - ТЕТра ДООЕЛ Скопје	10.416,00	4.032,00	8.916,00	8.640,00	420	10.800,00	0	10.044,00	393,6	11.305,40	0	0	64.967,00
АЛПИК ЕНЕРГИЈА СКОПЈЕ ДООЕЛ	7.960,80	2.217,60	1.708,90	12.672,00	42.480,00	36.000,00	0	15.400,80	2.568,00	29.538,00	97.200,00	143.220,00	390.966,10
Р.БУГАРИЈА- подружница во Република Македонија	6.249,60	4.838,40	3.715,00	4.608,00	6.288,00	5.040,00	4.166,40	6.696,00	9.379,20	6.445,20	6.480,00	40.920,00	104.825,80
У ПОВЕР ДОО Скопје	0	3.225,60	5.201,00	4.608,00	672	6.480,00	0	0	2.352,00	1.972,80	0	0	24.511,40
РеНЕРѢИ ТРЕЈДИНГ ГРУП ДООЕЛ Скопје	0	0	0	0	0	0	0	0	36	120	0	0	156
<b>ВКУПНО МАКЕДОНСКИ КОМПАНИИ</b>	<b>198.052,80</b>	<b>160.876,80</b>	<b>59.960,10</b>	<b>73.728,00</b>	<b>213.204,00</b>	<b>216.000,00</b>	<b>124.992,00</b>	<b>182.131,20</b>	<b>400.754,40</b>	<b>228.881,60</b>	<b>894.240,00</b>	<b>1.166.220,00</b>	<b>3.919.040,90</b>
Holding Slovenske elektrane d.o.o.	14.805,60	8.937,60	16.717,50	36.288,00	6.756,00	0	21.352,80	2.008,80	9.840,00	21.911,20	16.200,00	20.460,00	175.277,50
ELEKTRIČNI FINANČNI TIM DOO	5.208,00	403,2	3.492,10	2.304,00	0	0	7.291,20	16.740,00	33.885,60	7.699,20	42.120,00	24.552,00	143.695,30
LE TRADING as.	0	0	0	2.880,00	840	0	2.604,00	0	0	0	0	0	6.324,00
MVM Partner Energiakereskedelmi Zrt.	1.413,60	1.142,40	5.275,30	0	0	0	0	0	0	408	19.440,00	16.368,00	44.047,30
<b>ВКУПНО НАДВОРЕШНИ КОМПАНИИ</b>	<b>21.427,20</b>	<b>10.483,20</b>	<b>25.484,90</b>	<b>41.472,00</b>	<b>7.596,00</b>	<b>0</b>	<b>31.248,00</b>	<b>18.748,80</b>	<b>43.725,60</b>	<b>30.018,40</b>	<b>77.760,00</b>	<b>61.380,00</b>	<b>369.344,10</b>
<b>ВКУПЕН ПРИХОД ОД АУКЦИЈА НА МК-БГ ГРАНИЦА</b>	<b>219.480,00</b>	<b>171.360,00</b>	<b>85.445,00</b>	<b>115.200,00</b>	<b>220.800,00</b>	<b>216.000,00</b>	<b>156.240,00</b>	<b>200.880,00</b>	<b>444.480,00</b>	<b>258.900,00</b>	<b>972.000,00</b>	<b>1.227.600,00</b>	<b>4.288.385,00</b>

ПРИЛОГ 9

ПРЕГЛЕД НА ИСКЛУЧУВАЊАТА ПОРАДИ ИСПАДИ НА ЕЛЕМЕНТИ ОД ЕЛЕКТРОПРЕНОСНАТА МРЕЖА

Р.Број	Елемент од ЕЕС	Исклучување	Вклучување	Тип на настан	Опис
1	Блок 1-ТЕ Битола		23.02.2021 19:39	Испад	
2	Г.1-ТЕ-ТО		17.02.2021 07:21	Испад	
47	Г.1- ТЕЦ ОСЛОМЕЈ	01.01.2021 21:27	03.01.2021 03:04	Испад	
48	ТР.1-ТС ВЕЛЕС-110-35-10kV	02.01.2021 18:12	02.01.2021 19:12	Испад	Експлозија на 10 kV извод, јавено на ЕВ
49	Г.1- ТЕЦ ОСЛОМЕЈ	03.01.2021 03:18	03.01.2021 03:04	Испад	Краткотраен обид за синхронизација на
50	422-ТС ДУБРОВО-ТС СОЛУН-400kV	03.01.2021 06:50	03.01.2021 06:50	Испад	Успешно АПВ на 400 кВ ДВ "ТС Дуброво
51	188-ТС ГОСТИВАР-ТЕ ОСЛОМЕЈ-110kV	03.01.2021 22:09	03.01.2021 22:10	Испад	Испад само во ТЕ.Осломеј
52	144-ТС ОСЛОМЕЈ-ТС САМОКОВ-110kV	03.01.2021 22:09	03.01.2021 22:11	Испад	Испад само во ТЕ.Осломеј
53	ТР.1-ТЕ ОСЛОМЕЈ-110-35-6kV	03.01.2021 22:09	03.01.2021 23:26	Испад	
54	106/2-ТС КИЧЕВО-ТС ОСЛОМЕЈ-110kV	03.01.2021 22:09	03.01.2021 22:11	Испад	Испад само во ТЕ.Осломеј
55	Г.1- ТЕЦ ОСЛОМЕЈ	05.01.2021 05:08	05.01.2021 04:50	Испад	Краткотраен обид за синхронизација на
56	Г.1- ТЕЦ ОСЛОМЕЈ	09.01.2021 06:19		Испад	
57	Г.3-ХЕЦ ШПИЉЕ	10.01.2021 10:23		Испад	
58	111-ХЕ ВРУТОК-ХЕ ШПИЉЕ-110kV	10.01.2021 10:23		Испад	Испад од двете страни ,пробано да се в
59	112-ХЕ ГЛОБОЧИЦА-ХЕ ШПИЉЕ-110kV	10.01.2021 10:28	12.01.2021 16:19	Испад	
60	ТР.1-ХЕ ШПИЉЕ-110-10.5kV	10.01.2021 10:28		Испад	
61	120/1-ХЕ ГЛОБОЧИЦА-ТС СТРУГА-110kV	10.01.2021 10:28	10.01.2021 10:29	Испад	Испад само во ТС.Струга
62	Г.1- ТЕЦ ОСЛОМЕЈ	10.01.2021 15:25		Испад	
66	Г.2-ХЕЦ ГЛОБОЧИЦА	11.01.2021 09:00		Испад	
67	Г.1- ТЕЦ ОСЛОМЕЈ	13.01.2021 03:47	13.01.2021 03:45	Испад	Уште 2 неуспешни обиди во 03:57 и 04:2
68	124В-ЖЕЛЕЗАРА-ТС СКОПЈЕ 1-110kV	13.01.2021 06:29	13.01.2021 06:33	Испад	Испадна само во ТС Скопје 1
70	Г.1- ТЕЦ ОСЛОМЕЈ	13.01.2021 17:18		Испад	
74	Блок 2-ТЕ Битола	15.01.2021 05:25		Испад	
76	146А-ТС СКОПЈЕ 4-ТС ДРАЧЕВО-110kV	19.01.2021 18:49	19.01.2021 18:49	Испад	АПВ
77	145/1-ТС СКОПЈЕ 4-ТС БУНАРЦИК-110kV	20.01.2021 17:29	20.01.2021 17:33	Испад	Испадна само во ТС Скопје 4
81	Г.2-ХЕЦ СВ.ПЕТКА	24.01.2021 13:47	24.01.2021 13:50	Испад	
83	111-ХЕ ВРУТОК-ХЕ ШПИЉЕ-110kV	25.01.2021 15:11	25.01.2021 23:24	Испад	Испад од двете страни
86	111-ХЕ ВРУТОК-ХЕ ШПИЉЕ-110kV	26.01.2021 09:04	26.01.2021 09:10	Испад	
87	111-ХЕ ВРУТОК-ХЕ ШПИЉЕ-110kV	26.01.2021 09:12	26.01.2021 17:24	Испад	
88	Г.3-ХЕЦ ШПИЉЕ	26.01.2021 09:12		Испад	
93	Блок 2-ТЕ Битола	01.02.2021 09:59		Испад	
99	Блок 1-ТЕ Битола	04.02.2021 13:15	04.02.2021 17:44	Испад	
100	146Б-ТС СКОПЈЕ 4-ТС ДРАЧЕВО-110kV	04.02.2021 13:27	04.02.2021 13:35	Испад	
102	188-ТС ГОСТИВАР-ТЕ ОСЛОМЕЈ-110kV	05.02.2021 14:10	05.02.2021 14:27	Испад	Испадна само во ТЕ Осломеј
103	106/2-ТС КИЧЕВО-ТС ОСЛОМЕЈ-110kV	05.02.2021 14:10	05.02.2021 14:27	Испад	Испадна само во ТЕ Осломеј
104	ТР.1-ТЕ ОСЛОМЕЈ-110-35-6kV	05.02.2021 14:10	05.02.2021 14:33	Испад	
105	144-ТС ОСЛОМЕЈ-ТС САМОКОВ-110kV	05.02.2021 14:10	05.02.2021 14:27	Испад	Испадна само во ТЕ Осломеј
112	Блок 3-ТЕ Битола	15.02.2021 08:22	15.02.2021 16:49	Испад	
115	ТР.2-ТС БУНАРЦИК-110-20kV	19.02.2021 04:16	19.02.2021 05:00	Испад	Испад на Тр 2 110/20 кВ заради реагира
116	184-ТС БЕРОВО-ТС ДЕЛЧЕВО-110kV	19.02.2021 05:20	19.02.2021 05:25	Испад	Испад на прекинувач во ТС Берово, дод
117	Блок 1-ТЕ Битола	19.02.2021 17:25		Испад	
122	ТР.1-ТС СТРУГА-110-35-10kV	25.02.2021 13:23	25.02.2021 13:34	Испад	Вклучен по барање на диспечерите на
140	Блок 3-ТЕ Битола	06.03.2021 00:25	06.03.2021 06:22	Испад	
141	126-ТС СКОПЈЕ 1-МИЛАДИНОВЦИ-110kV	08.03.2021 09:33	08.03.2021 10:37	Испад	
147	199-ТС ВАЛАНДОВО-ВЕЦ БОГДАНЦИ-110kV	14.03.2021 06:11	14.03.2021 07:17	Испад	
148	136А-ТС БИТОЛА 1-ТС БИТОЛА 2-110kV	14.03.2021 12:42	14.03.2021 12:44	Испад	
152	173-ТС БЕРОВО-ТС РАДОВИШ-110kV	17.03.2021 05:53	17.03.2021 05:54	Испад	
156	126-ТС СКОПЈЕ 1-МИЛАДИНОВЦИ-110kV	20.03.2021 05:18	20.03.2021 05:22	Испад	
157	114-ТС КАВАДАРЦИ-ТИКВЕШ-110kV	21.03.2021 17:25	21.03.2021 18:17	Испад	Само во ХЕ Тиквеш. Не може да се доби
158	109-ТС БИТОЛА 1-ТС ПРИЛЕП 1-110kV	22.03.2021 07:13	22.03.2021 07:15	Испад	Дистантна заштита
159	144-ТС ОСЛОМЕЈ-ТС САМОКОВ-110kV	22.03.2021 08:44	22.03.2021 08:48	Испад	
160	159А-ТС КУМАНОВО 1-ТС КУМАНОВО 2-110kV	22.03.2021 08:48	22.03.2021 08:48	Испад	Успешно АПВ во ТС Куманово 2
164	109-ТС БИТОЛА 1-ТС ПРИЛЕП 1-110kV	24.03.2021 08:23	24.03.2021 08:25	Испад	
165	109-ТС БИТОЛА 1-ТС ПРИЛЕП 1-110kV	24.03.2021 08:26	24.03.2021 11:31	Испад	
173	165-ХЕ ТИКВЕШ-ТС ФЕНИ-110kV	29.03.2021 01:27	29.03.2021 01:29	Испад	Само од страна на ТС Фенимак
174	Г.1- ТЕЦ ОСЛОМЕЈ	29.03.2021 09:02	29.03.2021 09:50	Испад	
187	119/3-ТС КРАТОВО-ТС ПРОБИШТИП-110kV	04.04.2021 06:10	04.04.2021 06:15	Испад	Само во ТС Пробиштип. ТС Крива Палан
188	119/2-ТС КРАТОВО-ТС КУМАНОВО 1-110kV	04.04.2021 06:10	04.04.2021 06:16	Испад	Само во ТС Куманово 1
196	421-ТС ДУБРОВО-ТС СКОПЈЕ 4-400kV	07.04.2021 12:51	07.04.2021 13:05	Испад	
198	188-ТС ГОСТИВАР-ТЕ ОСЛОМЕЈ-110kV	08.04.2021 07:20	08.04.2021 07:37	Испад	Испадна само во ТЕ Осломеј
200	421-ТС ДУБРОВО-ТС СКОПЈЕ 4-400kV	08.04.2021 12:03	08.04.2021 12:05	Испад	Дв испадна само во ТС Скопје 4



204	108/1А-ТС ГОСТИВАР-ТС ЈЕГУНОВЦЕ-110kV	12.04.2021 15:18	12.04.2021 15:20	Испад	
213	446-ТС БИТОЛА 2-ТС ДУБРОВО-400kV	17.04.2021 06:04	17.04.2021 06:04	Испад	Успешно АПВ на прекинувачите од двете страни
214	422-ТС ДУБРОВО-ТС СОЛУН-400kV	17.04.2021 12:36	17.04.2021 12:36	Испад	Успешно АПВ во ТС Штип 1
215	121/1-ТС ОХРИД 2-ТС РЕСЕН-110kV	18.04.2021 06:45	18.04.2021 06:50	Испад	Само во ТС Ресен
216	447-ТС БИТОЛА 2-ТС СКОПЈЕ 4-400	18.04.2021 07:27	18.04.2021 07:27	Испад	АПВ
225	119/2-ТС КРАТОВО-ТС КУМАНОВО 1-110kV	24.04.2021 06:14	24.04.2021 06:14	Испад	Успешно АПВ во ТС Куманово 1
226	ТР. 2-ТС ДУБРОВО-400-110-кV	24.04.2021 06:32	24.04.2021 07:05	Испад	По консултација со Буквиќ трафото е вклучен од страната на ТС Дуброво
227	421-ТС ДУБРОВО-ТС СОЛУН-4-400kV	26.04.2021 05:16	26.04.2021 05:16	Испад	Успешно АПВ во ТС Дуброво
228	446-ТС БИТОЛА 2-ТС ДУБРОВО-400kV	26.04.2021 05:34	26.04.2021 05:37	Испад	Испад од двете страни
233	422-ТС ДУБРОВО-ТС СОЛУН-400kV	27.04.2021 02:28	27.04.2021 02:28	Испад	Успешно АПВ во ТС Дуброво
237	ТР. 2-ТС БИТОЛА 2-400-110-кV	27.04.2021 12:22	27.04.2021 12:35	Испад	
238	ТР. 2-ТС БИТОЛА 2-400-110-кV	27.04.2021 12:42	27.04.2021 12:45	Испад	
240	ТР. 1-ТС ЈУГОХРОМ-110-35kV	28.04.2021 09:30	28.04.2021 09:39	Испад	Прекуструјна заштита
243	ТР. 1-ТС ЈУГОХРОМ-110-35kV	28.04.2021 13:30	28.04.2021 13:40	Испад	Прекуструјна заштита
245	103/2Б-ТС ТЕТОВО1-ТС ПОЛОГ-110kV	29.04.2021 05:50	29.04.2021 07:08	Испад	Испад од двете страни
246	422-ТС ДУБРОВО-ТС СОЛУН-400kV	30.04.2021 04:46	30.04.2021 04:46	Испад	Успешно АПВ во ТС Дуброво
248	ТР. 1-ТС СОПОТНИЦА-110-35-10kV	02.05.2021 16:01	02.05.2021 16:28	Испад	
250	166-ТС КАВАДАРЦИ-ТС КАВАДАРЦИ ГРАДСКА-110kV	02.05.2021 19:32	02.05.2021 19:36	Испад	
251	108/1А-ТС ГОСТИВАР-ТС ЈЕГУНОВЦЕ-110kV	03.05.2021 08:23	03.05.2021 08:24	Испад	Само во ТС Јегуновце
259	121/1-ТС ОХРИД 2-ТС РЕСЕН-110kV	06.05.2021 05:06	06.05.2021 05:11	Испад	Само во ТС Ресен
260	170-ТС ДЕЛЧЕВО-ТС М.КАМЕНИЦА-110kV	06.05.2021 05:24	06.05.2021 05:34	Испад	Само во ТС Делчево
267	109-ТС БИТОЛА 1-ТС ПРИЛЕП 1-110kV	08.05.2021 01:17	08.05.2021 01:20	Испад	Испадна само во ТС Прилеп 1
270	108/1А-ТС ГОСТИВАР-ТС ЈЕГУНОВЦЕ-110kV	10.05.2021 21:32	10.05.2021 21:32	Испад	Испад само во ТС Југохром - АПВ
271	108/1А-ТС ГОСТИВАР-ТС ЈЕГУНОВЦЕ-110kV	10.05.2021 23:35	10.05.2021 23:39	Испад	Успешно АПВ во ТС Југохром
272	108/1А-ТС ГОСТИВАР-ТС ЈЕГУНОВЦЕ-110kV	11.05.2021 04:15	11.05.2021 04:19	Испад	
274	111-ХЕ ВРУТОК-ХЕ ШПИЛБЕ-110kV	11.05.2021 13:03	11.05.2021 13:06	Испад	
275	108/1А-ТС ГОСТИВАР-ТС ЈЕГУНОВЦЕ-110kV	12.05.2021 03:23	12.05.2021 03:24	Испад	Испадна само во ТС Јегуновце
281	177 ТС Куманово 2 - ТС Рафинерија	14.05.2021 09:44	14.05.2021 10:30	Испад	ДВ испадна само во ТС Рафинерија, ТС Радумица
282	145/2-ТС РАФИНЕРИЈА-ТС БУНАРЦИК-110kV	14.05.2021 09:44	14.05.2021 10:30	Испад	ДВ испадна само во ТС Бунарцик, ТС Радумица
283	120/2-ТС ОХРИД 1-ТС СТРУГА-110kV	14.05.2021 14:57	14.05.2021 15:41	Испад	Само во ТС Охрид 1
284	421-ТС ДУБРОВО-ТС СКОПЈЕ 4-400kV	16.05.2021 00:09		Испад	Успешно АПВ во ТС Дуброво
286	108/1В-ТС ЈЕГУНОВЦЕ-СКОПЈЕ 3-110kV	17.05.2021 07:10	17.05.2021 07:19	Испад	Испадна само во ТС Јегуновце
288	Г.2-ХЕЦ ВРУТОК	17.05.2021 22:18		Испад	
289	Г.4-ХЕЦ ВРУТОК	17.05.2021 22:18		Испад	
295	108/1А-ТС ГОСТИВАР-ТС ЈЕГУНОВЦЕ-110kV	21.05.2021 08:46	21.05.2021 08:46	Испад	Испад само во ТС Југохром
296	449-ТС ШТИП 1-ТС ЦРВЕНА МОГИЛА-400kV	21.05.2021 14:41	21.05.2021 14:43	Испад	Само во ТС Штип 1
310	101/3 - ТС ПЕТРОВЕЦ-ТС ВЕЛЕС	27.05.2021 00:55	27.05.2021 15:37	Испад	Пробано да се вклучи од двете страни, вклучен од страната на ТС Петровец
311	130/1-ТС СКОПЈЕ 3-ТС СКОПЈЕ 4-110kV	27.05.2021 04:49	27.05.2021 04:50	Испад	Испадна само во ТС Скопје 3, во ТС Скопје 4
318	113/1Б ТС Велес 2 - преку (ХИВ/Згрополци) - ТС Кавадарци -110kV	27.05.2021 20:10	27.05.2021 20:59	Испад	ДВ испадна само во ТС Велес 2
319	143/1-ТС САМОКОВ-ХЕ КОЗИЈАК -110kV	27.05.2021 20:25	27.05.2021 20:30	Испад	Испадна само во ТС Самоков
320	143/3-ТС СКОПЈЕ 3-ХЕ СВ.ПЕТКА-110kV	27.05.2021 20:28	27.05.2021 20:48	Испад	
321	143/1-ТС САМОКОВ-ХЕ КОЗИЈАК -110kV	27.05.2021 20:32	27.05.2021 20:46	Испад	Испадна само во ТС Самоков
322	101/3 - ТС ПЕТРОВЕЦ-ТС ВЕЛЕС	27.05.2021 21:16	27.05.2021 21:20	Испад	
333	117/2-ТС ВАЛАНДОВО-ТС ДУБРОВО-110kV	02.06.2021 05:01	02.06.2021 05:03	Испад	
349	111-ХЕ ВРУТОК-ХЕ ШПИЛБЕ-110kV	04.06.2021 04:40	04.06.2021 04:45	Испад	Испадна само во ХЕ Шпилбе
351	ТР. 1-ТС БУНАРЦИК-110-20kV	04.06.2021 05:47	04.06.2021 15:01	Испад	
362	103/2Б-ТС ТЕТОВО1-ТС ПОЛОГ-110kV	07.06.2021 04:50	07.06.2021 08:43	Испад	Вклучен од страната на ТС Тетово 1, во вклучен од страната на ТС Полог
363	190-ХЕ ВРУТОК-ТС ПОЛОГ-110kV	07.06.2021 04:50	07.06.2021 04:53	Испад	Само во ТС Вруток
364	137-ТС БУЧИМ-ТС ДУБРОВО-110kV	07.06.2021 06:10	07.06.2021 06:52	Испад	
372	164/2А ТС БИТОЛА 4-ТС БИТОЛА 3-110kV	09.06.2021 18:41	09.06.2021 18:44	Испад	Испадна само во ТС Битола 3
373	164/1А ТС БИТОЛА 4-ТС БИТОЛА 2-110kV	09.06.2021 18:41	09.06.2021 18:42	Испад	Испадна само во ТС Битола 2
377	182Б-ТС СКОПЈЕ 4-ТС ЈУГ НОВА-110kV	10.06.2021 14:00	10.06.2021 15:09	Испад	
378	107/1-ТС КИЧЕВО-ТС СОПОТНИЦА-110kV	10.06.2021 14:35	10.06.2021 14:40	Испад	
379	143/3-ТС СКОПЈЕ 3-ХЕ СВ.ПЕТКА-110kV	10.06.2021 14:48	10.06.2021 14:52	Испад	
380	107/2-ТС БИТОЛА 1-ТС СОПОТНИЦА-110kV	10.06.2021 19:34	10.06.2021 19:42	Испад	Вклопничарот од ТС Битола 1 кажа дека е вклучен од страната на ТС Битола 1
381	155-ТС ПРИЛЕП 1-ТС ПРИЛЕП 3-110kV	11.06.2021 06:06	11.06.2021 06:58	Испад	
383	179Б-ТС ВАЛАНДОВО-ЕВП МИЛЕТКОВО	11.06.2021 13:04	11.06.2021 13:11	Испад	Испадна само во ТС Валандово
384	ТР. 1-ТС ВАЛАНДОВО-110-35-10kV	11.06.2021 13:04	11.06.2021 13:20	Испад	ТС Валандово без напон 4 мин.
385	117/2-ТС ВАЛАНДОВО-ТС ДУБРОВО-110kV	11.06.2021 13:04	11.06.2021 13:08	Испад	Испадна само во ТС Валандово
386	160-ТС ВАЛАНДОВО-ТС ГЕВГЕЛИЈА-110kV	11.06.2021 13:04	11.06.2021 13:09	Испад	Испадна само во ТС Валандово
387	118-ТС ВАЛАНДОВО-ТС СТРУМИЦА 2-110kV	11.06.2021 13:04	11.06.2021 13:25	Испад	Испадна од двете страни
388	199-ТС ВАЛАНДОВО-ВЕЦ БОГДАНЦИ-110kV	11.06.2021 13:04	11.06.2021 13:11	Испад	Испадна само во ТС Валандово
389	176-ТС СТРУМИЦА 1-ТС СТРУМИЦА 2-110kV	11.06.2021 13:05	11.06.2021 13:32	Испад	ДВ испадна само во ТС Струмица 1
391	446-ТС БИТОЛА 2-ТС ДУБРОВО-400kV	12.06.2021 00:02	12.06.2021 00:02	Испад	Успешно АПВ од двете страни
392	171-ТС КОЧАНИ-ТС М.КАМЕНИЦА-110kV	12.06.2021 15:30	12.06.2021 15:37	Испад	
394	137-ТС БУЧИМ-ТС ДУБРОВО-110kV	15.06.2021 00:09	15.06.2021 00:18	Испад	Испад на прекинувач, само во ТС Бучим
407	144-ТС ОСЛОМЕЈ-ТС САМОКОВ-110kV	17.06.2021 13:16	17.06.2021 13:19	Испад	Испадна од двете страни
408	446-ТС БИТОЛА 2-ТС ДУБРОВО-400kV	17.06.2021 13:22	17.06.2021 13:22	Испад	АПВ во двете трафостаници
410	121/1-ТС ОХРИД 2-ТС РЕСЕН-110kV	19.06.2021 16:14	19.06.2021 16:16	Испад	Испадна само во ТС Охрид 2
411	183-ТС ОХРИД 1-ТС ОХРИД 2-110kV	19.06.2021 16:14	19.06.2021 16:16	Испад	ТС Охрид 2 без напон 2 мин
412	199-ТС ВАЛАНДОВО-ВЕЦ БОГДАНЦИ-110kV	20.06.2021 14:20	20.06.2021 14:40	Испад	
413	199-ТС ВАЛАНДОВО-ВЕЦ БОГДАНЦИ-110kV	20.06.2021 14:45	20.06.2021 15:21	Испад	
415	108/1А-ТС ГОСТИВАР-ТС ЈЕГУНОВЦЕ-110kV	21.06.2021 18:59	21.06.2021 19:05	Испад	
416	119/2-ТС КРАТОВО-ТС КУМАНОВО 1-110kV	21.06.2021 20:17	21.06.2021 20:19	Испад	Испадна само во ТС Куманово 1
420	ТР. 3-ТС СКОПЈЕ 1-110-35-кV	22.06.2021 15:53	22.06.2021 16:00	Испад	
424	145/1-ТС СКОПЈЕ 4-ТС БУНАРЦИК-110kV	23.06.2021 14:31	23.06.2021 14:35	Испад	Испадна од двете страни
428	ТР. 1-ТС КОЧАНИ-110-35-10kV	24.06.2021 12:33	24.06.2021 12:43	Испад	
431	173-ТС БЕРОВО-ТС РАДОВИШ-110kV	26.06.2021 19:07	26.06.2021 19:14	Испад	испадна само во ТС Радовиш
433	108/1А-ТС ГОСТИВАР-ТС ЈЕГУНОВЦЕ-110kV	29.06.2021 00:51	29.06.2021 00:52	Испад	Испад само во ТС Јегуновце
434	108/1А-ТС ГОСТИВАР-ТС ЈЕГУНОВЦЕ-110kV	29.06.2021 22:41	29.06.2021 22:41	Испад	Успешно АПВ само во ТС Јегуновце
436	149Б-ТС БИТОЛА 2-Т-БРОД ГНЕОТИНО-110kV	01.07.2021 01:43	01.07.2021 01:46	Испад	
441	108/1А-ТС ГОСТИВАР-ТС ЈЕГУНОВЦЕ-110kV	03.07.2021 22:45	03.07.2021 22:45	Испад	Успешно АПВ во ТС Јегуновце
442	108/1А-ТС ГОСТИВАР-ТС ЈЕГУНОВЦЕ-110kV	05.07.2021 02:13	05.07.2021 02:14	Испад	Испад само во ТС Јегуновце
446	126-ТС СКОПЈЕ 1-МИЛАДИНОВЦИ-110kV	05.07.2021 11:05	05.07.2021 16:38	Испад	Скинато громобранско јаже
448	164/1А-ТС БИТОЛА 2-ТС БИТОЛА 4-110kV	06.07.2021 05:15	06.07.2021 05:15	Испад	Успешно АПВ од двете страни
460	Г1-ХЕ ШПИЛБЕ-110-10.5kV	09.07.2021 14:17	09.07.2021 14:49	Испад	
461	112-ХЕ ГЛОБОЧИЦА-ХЕ ШПИЛБЕ-110kV	09.07.2021 14:17	09.07.2021 14:24	Испад	Испад и на Г1, Г2 и Г3 во ХЕ Шпилбе. ХЕ Шпилбе е вклучен од страната на Г1, Г2 и Г3
462	Г2-ХЕ ШПИЛБЕ-110-10.5kV	09.07.2021 14:17	09.07.2021 14:50	Испад	
463	Г3-ХЕ ШПИЛБЕ-110-10.5kV	09.07.2021 14:17	09.07.2021 14:50	Испад	
464	111-ХЕ ВРУТОК-ХЕ ШПИЛБЕ-110kV	09.07.2021 16:34	09.07.2021 17:04	Испад	Вклучен подоцна поради проблем со пренос
465	Г1-ХЕ ШПИЛБЕ-110-10.5kV	09.07.2021 16:35	09.07.2021 17:10	Испад	
466	120/1-ХЕ ГЛОБОЧИЦА-ТС СТРУГА-110kV	09.07.2021 16:35	09.07.2021 16:38	Испад	Испадна само во ТС Глобочица, ХЕ Шпилбе
467	Г2-ХЕ ШПИЛБЕ-110-10.5kV	09.07.2021 16:35	09.07.2021 16:52	Испад	
468	Г3-ХЕ ШПИЛБЕ-110-10.5kV	09.07.2021 16:35	09.07.2021 16:56	Испад	
469	Г1-ХЕ ГЛОБОЧИЦА-110-10.5kV	09.07.2021 16:35	09.07.2021 17:00	Испад	

470	Г2-ХЕ ГЛОБОЧИЦА-110-10.5kV	09.07.2021 16:35		Испад	Нема потреба од вклучување
471	111-ХЕ ВРУТОК-ХЕ ШПИЉЕ-110kV	09.07.2021 18:48	09.07.2021 18:54	Испад	Испад и на Г1, Г2 и Г3 во ХЕ Шпиље, Г1 в
472	107/1-ТС КИЧЕВО-ТС СОПОТНИЦА-110kV	10.07.2021 14:24	10.07.2021 14:31	Испад	Испадна од двете страни
473	122-ТС КАВАДАРЦИ-ТС ПРИЛЕП 1-110kV	10.07.2021 18:58	10.07.2021 19:05	Испад	Испадна од двете страни
474	122-ТС КАВАДАРЦИ-ТС ПРИЛЕП 1-110kV	10.07.2021 19:28	10.07.2021 19:51	Испад	Испадна од двете страни
475	121/2-ТС БИТОЛА 4-ТС РЕСЕН-110kV	10.07.2021 21:06	10.07.2021 21:06	Испад	Успешно АПВ од двете страни
482	173-ТС БЕРОВО-ТС РАДОВИШ-110kV	13.07.2021 22:00	13.07.2021 22:03	Испад	
490	420/1-ТС СКОПЈЕ 5-ТС УРОШЕВАЦ-400kV	16.07.2021 18:41	16.07.2021 18:52	Испад	Испад на прекинувач во ТС Урошевац, Б
492	143/3-ТС СКОПЈЕ 3-ХЕ СВ.ПЕТКА-110kV	18.07.2021 08:58	18.07.2021 09:32	Испад	
493	143/2-ХЕ КОЗЈАК-ХЕ СВ.ПЕТКА -110 kV	18.07.2021 15:13	18.07.2021 15:22	Испад	
494	108/1А-ТС ГОСТИВАР-ТС ЈЕГУНОВЦЕ-110kV	19.07.2021 08:39	19.07.2021 08:42	Испад	Испадна само во ТС Јегуновце
502	164/1А-ТС БИТОЛА 2-ТС БИТОЛА 4-110kV	25.07.2021 04:46	25.07.2021 04:46	Испад	Успешно АПВ од двете страни
504	149Б-ТС БИТОЛА 2-Т-БРОД ГНЕОТИНО-110kV	25.07.2021 22:08	25.07.2021 22:14	Испад	Испадна само во ТС Битола 2
506	ТР.1-ТС КАВАДАРЦИ-110-35kV	27.07.2021 14:09	27.07.2021 14:14	Испад	Испадна само на 110 кВ страна
507	ТР.1-ТС КАВАДАРЦИ-110-35kV	27.07.2021 14:15	27.07.2021 20:07	Испад	диференцијална заштита
508	149Б-ТС БИТОЛА 2-Т-БРОД ГНЕОТИНО-110kV	27.07.2021 23:39	27.07.2021 23:45	Испад	
509	108/1В-ТС ЈЕГУНОВЦЕ-СКОПЈЕ 3-110kV	28.07.2021 04:23	28.07.2021 04:25	Испад	Испадна само во ТС Јегуновце
510	109-ТС БИТОЛА 1-ТС ПРИЛЕП 1-110kV	28.07.2021 04:53	28.07.2021 04:55	Испад	Испадна од двете страни
512	143/1-ТС САМОКОВ-ХЕ КОЗЈАК -110kV	28.07.2021 13:48	28.07.2021 14:07	Испад	
514	ТР.1-ТС ОВЧЕ ПОЛЕ-110/35/10kV	28.07.2021 14:55	28.07.2021 17:05	Испад	
515	109-ТС БИТОЛА 1-ТС ПРИЛЕП 1-110kV	29.07.2021 00:21	29.07.2021 00:23	Испад	ДВ испадна само во ТС прилеп 1, дистан
532	149Б-ТС БИТОЛА 2-Т-БРОД ГНЕОТИНО-110kV	01.07.2021 01:43	01.07.2021 01:46	Испад	
537	108/1А-ТС ГОСТИВАР-ТС ЈЕГУНОВЦЕ-110kV	03.07.2021 22:45	03.07.2021 22:45	Испад	Успешно АПВ во ТС Јегуновце
538	108/1А-ТС ГОСТИВАР-ТС ЈЕГУНОВЦЕ-110kV	05.07.2021 02:13	05.07.2021 02:14	Испад	Испад само во ТС Јегуновце
542	126-ТС СКОПЈЕ 1-МИЛАДИНОВЦИ-110kV	05.07.2021 11:05	05.07.2021 16:38	Испад	Скинато громобранско јаке
544	164/1А-ТС БИТОЛА 2-ТС БИТОЛА 4-110kV	06.07.2021 05:15	06.07.2021 05:15	Испад	Успешно АПВ од двете страни
556	Г1-ХЕ ШПИЉЕ-110-10.5kV	09.07.2021 14:17	09.07.2021 14:49	Испад	
557	Г3-ХЕ ШПИЉЕ-110-10.5kV	09.07.2021 14:17	09.07.2021 14:50	Испад	
558	Г2-ХЕ ШПИЉЕ-110-10.5kV	09.07.2021 14:17	09.07.2021 14:50	Испад	
559	112-ХЕ ГЛОБОЧИЦА-ХЕ ШПИЉЕ-110kV	09.07.2021 14:17	09.07.2021 14:24	Испад	Испад и на Г1, Г2 и Г3 во ХЕ Шпиље. ХЕ Ц
560	111-ХЕ ВРУТОК-ХЕ ШПИЉЕ-110kV	09.07.2021 16:34	09.07.2021 17:04	Испад	Вклучен подоцна поради проблем со Г
561	Г2-ХЕ ГЛОБОЧИЦА-110-10.5kV	09.07.2021 16:35		Испад	Нема потреба од вклучување
562	Г1-ХЕ ГЛОБОЧИЦА-110-10.5kV	09.07.2021 16:35	09.07.2021 17:00	Испад	
563	Г3-ХЕ ШПИЉЕ-110-10.5kV	09.07.2021 16:35	09.07.2021 16:56	Испад	
564	Г2-ХЕ ШПИЉЕ-110-10.5kV	09.07.2021 16:35	09.07.2021 16:52	Испад	
565	120/1-ХЕ ГЛОБОЧИЦА-ТС СТРУГА-110kV	09.07.2021 16:35	09.07.2021 16:38	Испад	Испадна само во ТС Глобочица, ХЕ Шпи
566	Г1-ХЕ ШПИЉЕ-110-10.5kV	09.07.2021 16:35	09.07.2021 17:10	Испад	
567	111-ХЕ ВРУТОК-ХЕ ШПИЉЕ-110kV	09.07.2021 18:48	09.07.2021 18:54	Испад	Испад и на Г1, Г2 и Г3 во ХЕ Шпиље, Г1 в
568	107/1-ТС КИЧЕВО-ТС СОПОТНИЦА-110kV	10.07.2021 14:24	10.07.2021 14:31	Испад	Испадна од двете страни
569	122-ТС КАВАДАРЦИ-ТС ПРИЛЕП 1-110kV	10.07.2021 18:58	10.07.2021 19:05	Испад	Испадна од двете страни
570	122-ТС КАВАДАРЦИ-ТС ПРИЛЕП 1-110kV	10.07.2021 19:28	10.07.2021 19:51	Испад	Испадна од двете страни
571	121/2-ТС БИТОЛА 4-ТС РЕСЕН-110kV	10.07.2021 21:06	10.07.2021 21:06	Испад	Испадна од двете страни
578	173-ТС БЕРОВО-ТС РАДОВИШ-110kV	13.07.2021 22:00	13.07.2021 22:03	Испад	Успешно АПВ од двете страни
586	420/1-ТС СКОПЈЕ 5-ТС УРОШЕВАЦ-400kV	16.07.2021 18:41	16.07.2021 18:52	Испад	Испад на прекинувач во ТС Урошевац, Б
588	143/3-ТС СКОПЈЕ 3-ХЕ СВ.ПЕТКА-110kV	18.07.2021 08:58	18.07.2021 09:32	Испад	
589	143/2-ХЕ КОЗЈАК-ХЕ СВ.ПЕТКА -110 kV	18.07.2021 15:13	18.07.2021 15:22	Испад	
590	108/1А-ТС ГОСТИВАР-ТС ЈЕГУНОВЦЕ-110kV	19.07.2021 08:39	19.07.2021 08:42	Испад	Испадна само во ТС Јегуновце
598	164/1А-ТС БИТОЛА 2-Т-БРОД ГНЕОТИНО-110kV	25.07.2021 04:46	25.07.2021 04:46	Испад	Успешно АПВ од двете страни
600	149Б-ТС БИТОЛА 2-Т-БРОД ГНЕОТИНО-110kV	25.07.2021 22:08	25.07.2021 22:14	Испад	Испадна само во ТС Битола 2
602	ТР.1-ТС КАВАДАРЦИ-110-35kV	27.07.2021 14:09	27.07.2021 14:14	Испад	Испадна само на 110 кВ страна
603	ТР.1-ТС КАВАДАРЦИ-110-35kV	27.07.2021 14:15	27.07.2021 20:07	Испад	диференцијална заштита
604	149Б-ТС БИТОЛА 2-Т-БРОД ГНЕОТИНО-110kV	27.07.2021 23:39	27.07.2021 23:45	Испад	
605	108/1В-ТС ЈЕГУНОВЦЕ-СКОПЈЕ 3-110kV	28.07.2021 04:23	28.07.2021 04:25	Испад	Испадна само во ТС Јегуновце
606	109-ТС БИТОЛА 1-ТС ПРИЛЕП 1-110kV	28.07.2021 04:53	28.07.2021 04:55	Испад	Испадна од двете страни
608	143/1-ТС САМОКОВ-ХЕ КОЗЈАК -110kV	28.07.2021 13:48	28.07.2021 14:07	Испад	
610	ТР.1-ТС ОВЧЕ ПОЛЕ-110/35/10kV	28.07.2021 14:55	28.07.2021 17:05	Испад	
611	109-ТС БИТОЛА 1-ТС ПРИЛЕП 1-110kV	29.07.2021 00:21	29.07.2021 00:23	Испад	ДВ испадна само во ТС прилеп 1, дистан
616	117/2-ТС ВАЛАНДОВО-ТС ДУБРОВО-110kV	01.08.2021 15:34	01.08.2021 15:36	Испад	само во ТС Валандово
617	160-ТС ВАЛАНДОВО-ТС ФЕВГЕЛИЈА-110kV	01.08.2021 15:34	01.08.2021 15:43	Испад	ТС Февгелија 9 минути без напон
618	149Б-ТС БИТОЛА 2-Т-БРОД ГНЕОТИНО-110kV	01.08.2021 22:14	01.08.2021 22:16	Испад	
620	105/1-ТС ВЕЛЕС-ТС О.ПОЛЕ-110kV	02.08.2021 03:50	02.08.2021 03:53	Испад	Испадна само во ТС Велес
621	105/2-ТС О.ПОЛЕ-ТС ШТИП 1-110kV	02.08.2021 03:50	02.08.2021 03:50	Испад	Успешно АПВ во ТС Штип 1
622	106/2-ТС КИЧЕВО-ТС ОСЛОМЕЈ-110kV	02.08.2021 15:22	02.08.2021 18:18	Испад	ДВ пробано да се вклучи, неуспешно во
623	447-ТС БИТОЛА 2-ТС СКОПЈЕ 4-400kV	02.08.2021 15:54	02.08.2021 15:55	Испад	
624	160-ТС ВАЛАНДОВО-ТС ФЕВГЕЛИЈА-110kV	02.08.2021 16:20	02.08.2021 19:01	Испад	
625	105/2-ТС О.ПОЛЕ-ТС ШТИП 1-110kV	03.08.2021 04:43	03.08.2021 04:43	Испад	Успешно АПВ во ТС Штип 1
626	105/1-ТС ВЕЛЕС-ТС О.ПОЛЕ-110kV	03.08.2021 04:43	03.08.2021 04:45	Испад	Испад на прекинувач само во ТС Велес,
630	113/2-113/1Б-ТС Кавадарци (Згрополци)-ТС Велес 2-110kV	05.08.2021 12:54		Испад	з
632	184-ТСБерово - ТС Делчево	05.08.2021 14:35	05.08.2021 16:12	Испад	
633	139-ТС Дуброво - ТС Неготино	05.08.2021 23:03	05.08.2021 23:06	Испад	
634	139-ТС Дуброво - ТС Неготино	05.08.2021 23:03	05.08.2021 23:03	Испад	
638	188-ТС Осломеј - ТС Гостивар	07.08.2021 05:01	07.08.2021 05:25	Испад	
639	120/2Т ТС Струга - ТС Охрид 1	07.08.2021 07:10	07.08.2021 07:24	Испад	
640	177-ТС Рафинерија - ТС Куманово	10.08.2021 13:05	10.08.2021 17:10	Испад	
644	181-ТС Битола 2 - Домашно графо	11.08.2021 03:23	11.08.2021 03:48	Испад	
645	113/1Б-ТС Велес 2-ТС Здрополци	11.08.2021 08:15	11.08.2021 08:45	Испад	
646	113/2-ТС Кавадарци-ТС Здрополци	11.08.2021 08:15	11.08.2021 08:45	Испад	
648	108/2-ТС СКЗ-ТС Горче П.	11.08.2021 16:07	11.08.2021 16:15	Испад	
649	108/1Б-ТС СКЗ-ТС Јегуновце	11.08.2021 16:07	11.08.2021 16:26	Испад	
653	139-ТС ДУБРОВО-ТС НЕГОТИНО	13.08.2021 04:16	13.08.2021 04:16	Испад	
669	121/1-ТС ОХРИД 2-ТС РЕСЕН-110kV	19.08.2021 11:14	19.08.2021 11:19	Испад	
672	420/2-ТС Скопје 5-ТС Скопје 4-400kV	21.08.2021 11:24	21.08.2021 11:49	Испад	
673	420/2-ТС Скопје 5-ТС Скопје 4-400kV	22.08.2021 01:28	22.08.2021 01:45	Испад	
674	420/2-ТС Скопје 5-ТС Скопје 4-400kV	22.08.2021 02:35	22.08.2021 13:05	Испад	
681	117/2-ТС ВАЛАНДОВО-ТС ДУБРОВО-110kV	24.08.2021 05:15	24.08.2021 05:17	Испад	
685	173-ТС БЕРОВО-ТС РАДОВИШ-110kV	27.08.2021 03:47	27.08.2021 03:50	Испад	
691	171-ТС КОЧАНИ-ТС МКАМЕНИЦА-110kV	28.08.2021 17:17	28.08.2021 17:31	Испад	
701	109-ТС БИТОЛА 1-ТС ПРИЛЕП 1-110kV	03.09.2021 05:48	03.09.2021 05:49	Испад	
704	109-ТС БИТОЛА 1-ТС ПРИЛЕП 1-110kV	06.09.2021 06:50	06.09.2021 06:52	Испад	
708	103/1-ТС ТЕАРЦЕ-ТС ЈЕГУНОВЦЕ-110kV	07.09.2021 17:00	07.09.2021 17:12	Испад	
719	423-ТС ШТИП 1-ТС ВРАЊЕ-400kV	11.09.2021 02:56	11.09.2021 03:30	Испад	
733	143/1-ТС САМОКОВ-ХЕ КОЗЈАК -110kV	18.09.2021 10:44	18.09.2021 10:45	Испад	
734	104-ТС СКОПЈЕ 1-ТС ЈЕГУНОВЦЕ-110kV	19.09.2021 06:24	19.09.2021 6:28	Испад	
757	151-ТС Битола 2-Те Битола Домашно Трафо 1		21.10.2021 05:28	Испад	По работен налог 470/2021
760	103/2Б-ТС ПОЛОГ-ТС ТЕТОВО 1-110kV	01.10.2021 06:32	01.10.2021 07:27	Испад	Дистантна заштита
765	ТР.2-ТС БИТОЛА 3-110-10 kV	03.10.2021 21:00	03.10.2021 22:10	Испад	
773	109-ТС БИТОЛА 1-ТС ПРИЛЕП 1-110kV	11.10.2021 15:57	11.10.2021 20:47	Испад	
774	101/3-ТС ВЕЛЕС-ТС ПЕТРОВЕЦ-110kV	11.10.2021 19:02	11.10.2021 19:03	Испад	
775	132/2-ТС РАДОВИШ-ТС СТРУМИЦА 1-110kV	11.10.2021 20:40	11.10.2021 20:43	Испад	
782	ТР.1-ТС СТРУМИЦА 1-110/10kV	14.10.2021 19:31	21.10.2021 08:44	Испад	ТР1 е исклучен превентивно на барање
783	ТР-ТЕ ОСЛОМЕЈ АТ+БТ1-110/35/6kV	14.10.2021 21:34		Испад	Исклучен ТЕ Осломеј од страна на ЕСМ
784	111-ХЕ ШПИЉЕ-ХЕ ВРУТОК-110kV	15.10.2021 09:27	15.10.2021 13:58	Испад	ДВ испадна од двете страни, трополна
787	140-ТС СТРУМИЦА 1-ТС СУШИЦА-110kV	15.10.2021 15:45	15.10.2021 17:46	Испад	Испадна само во ТС Сушица
790	ТР.2-ТС САМОКОВ-110/35kV	18.10.2021 14:00	18.10.2021 10:30	Испад	По работна дозвола 463/2021
791	108/2-ТС Горче Петров-ТС Скопје 3-110kV	19.10.2021 02:04	19.10.2021 09:02	Испад	Интервенција ДВ е исклучен на преки
806	Г2-ХЕ КОЗЈАК-110-13.8kV	25.10.2021 20:15		Испад	
825	109-ТС БИТОЛА 1-ТС ПРИЛЕП 1-110kV	02.11.02021 06:30	02.11.02021 06:32	Испад	
828	115-ТС КОЧАНИ-ТС ШТИП 1-110kV	03.11.02021 23:38	03.11.02021 23:38	Испад	
829	108/1В-ТС ЈЕГУНОВЦЕ-СКОПЈЕ 3-110kV	04.11.02021 11:12	04.11.02021 11:15	Испад	
831	133АБ-ТС СКОПЈЕ 3-ТС ЗАПАД-110kV	05.11.02021 12:10	05.11.02021 12:24	Испад	
832	3Т-ТЕ БИТОЛА 3-400/15,7kV	05.11.02021 22:49		Испад	
833	181-ТС Битола 2 - Те Битола 3 Домашно Трафо 3-110kV	05.11.02021 22:50	05.11.02021 22:56	Испад	
834	1Т-ТЕ БИТОЛА 1-110/15,7kV	05.11.02021 23:26	06.11.02021 06:33	Испад	
835	105/1-ТС ВЕЛЕС-ТС О.ПОЛЕ-110kV	06.11.02021 05:50	06.11.02021 06:07	Испад	
836	1Т-ТЕ БИТОЛА 1-110/15,7kV	08.11.02021 03:02		Испад	
842	180-ТС К.ПАЛАНКА-ТС СКАКАВИЦА-110kV	09.11.02021 23:10		Испад	
847	ТР.2-ТС Горче Петров-110-10 kV	10.11.02021 12:25	10.11.02021 12:27	Испад	
855	400кв дв бр.001 ТС Битола2-РЕК Битола Блок2	15.11.02021 08:55	15.11.02021 19:50	Испад	
857	1Т-ТЕ БИТОЛА 1-110/15,7kV	16.11.02021 00:57	18.11.02021 09:55	Испад	
863	Г3-ХЕ ВРУТОК-110-12kV	17.11.02021 15:06	17.11.02021 16:38	Испад	

864	Г1-ХЕ ВРУТОК-110-12kV	17.11.02021 15:06	17.11.02021 16:12	Испад	
869	400кв дв бр.001 ТС Битола2-РЕК Битола Блок2	19.11.02021 09:42	19.11.02021 14:10	Испад	
870	ТР.2-ТС СТРУМИЦА 2-110/10kV	19.11.02021 19:35		Испад	
885	105/1-ТС ВЕЛЕС-ТС О.ПОЛЕ-110kV	27.11.02021 02:14	27.11.02021 02:18	Испад	
886	422-ТС ДУБРОВО-ТС СОЛУН-400kV	28.11.02021 06:00	28.11.02021 06:02	Испад	
899	120/1-ТС СТРУГА-ХЕ ГЛОБОЧИЦА-110kV	11.12.02021 07:25	11.12.02021 07:29	Испад	
900	111-ХЕ ШПИЉЕ-ХЕ ВРУТОК-110kV	11.12.02021 07:56	11.12.02021 08:03	Испад	
901	120/1-ТС СТРУГА-ХЕ ГЛОБОЧИЦА-110kV	11.12.02021 08:34	11.12.02021 08:37	Испад	
902	111-ХЕ ШПИЉЕ-ХЕ ВРУТОК-110kV	11.12.02021 08:52	11.12.02021 08:56	Испад	
903	106/2-ТС КИЧЕВО-ТС ОСЛОМЕЈ-110kV	11.12.02021 09:00	11.12.02021 09:03	Испад	
904	120/1-ТС СТРУГА-ХЕ ГЛОБОЧИЦА-110kV	11.12.02021 09:03	11.12.02021 09:08	Испад	
905	141-ТС СУШИЦА-ТС ПЕТРИЧ-110kV	11.12.02021 09:08		Испад	
906	120/1-ТС СТРУГА-ХЕ ГЛОБОЧИЦА-110kV	11.12.02021 09:19	11.12.02021 09:46	Испад	
907	194-ТС ГОСТИВАР-ТС ВРУТОК-110kV	11.12.02021 09:26	11.12.02021 09:31	Испад	
908	198-ТС СКОПЈЕ 1-ХЕ ВРУТОК-110kV	11.12.02021 09:26	11.12.02021 10:57	Испад	
909	194-ТС ГОСТИВАР-ТС ВРУТОК-110kV	11.12.02021 09:49	11.12.02021 09:58	Испад	
910	107/2-ТС БИТОЛА 1-ТС СОПОТНИЦА-110kV	11.12.02021 10:15	11.12.02021 10:17	Испад	
911	107/1-ТС КИЧЕВО-ТС СОПОТНИЦА-110kV	11.12.02021 10:15	11.12.02021 10:17	Испад	
912	106/2-ТС КИЧЕВО-ТС ОСЛОМЕЈ-110kV	11.12.02021 10:17	11.12.02021 10:18	Испад	
913	120/1-ТС СТРУГА-ХЕ ГЛОБОЧИЦА-110kV	11.12.02021 10:33	11.12.02021 10:42	Испад	
914	107/1-ТС КИЧЕВО-ТС СОПОТНИЦА-110kV	11.12.02021 10:45	11.12.02021 10:49	Испад	
915	107/2-ТС БИТОЛА 1-ТС СОПОТНИЦА-110kV	11.12.02021 10:45	11.12.02021 10:49	Испад	
916	111-ХЕ ШПИЉЕ-ХЕ ВРУТОК-110kV	11.12.02021 10:47	11.12.02021 13:26	Испад	
917	120/1-ТС СТРУГА-ХЕ ГЛОБОЧИЦА-110kV	11.12.02021 10:47	11.12.02021 10:53	Испад	
918	120/1-ТС СТРУГА-ХЕ ГЛОБОЧИЦА-110kV	11.12.02021 11:11	11.12.02021 11:14	Испад	
919	121/2-ТС БИТОЛА 4-ТС РЕСЕН-110kV	11.12.02021 11:35	11.12.02021 15:35	Испад	
920	198-ТС СКОПЈЕ 1-ХЕ ВРУТОК-110kV	11.12.02021 12:05	11.12.02021 12:07	Испад	
921	108/1В-ТС ЈЕГУНОВЦЕ-СКОПЈЕ 3-110kV	11.12.02021 12:10	11.12.02021 12:15	Испад	
922	106/2-ТС КИЧЕВО-ТС ОСЛОМЕЈ-110kV	11.12.02021 12:17	11.12.02021 16:40	Испад	
923	120/1-ТС СТРУГА-ХЕ ГЛОБОЧИЦА-110kV	11.12.02021 13:23	11.12.02021 13:30	Испад	
924	120/2-ТС ОХРИД 1-ТС СТРУГА-110kV	11.12.02021 13:28	11.12.02021 14:43	Испад	
925	120/1-ТС СТРУГА-ХЕ ГЛОБОЧИЦА-110kV	11.12.02021 13:47	11.12.02021 14:13	Испад	
926	121/1-ТС ОХРИД 2-ТС РЕСЕН-110kV	11.12.02021 13:47	11.12.02021 14:46	Испад	
927	120/1-ТС СТРУГА-ХЕ ГЛОБОЧИЦА-110kV	11.12.02021 14:15	11.12.02021 14:42	Испад	
928	111-ХЕ ШПИЉЕ-ХЕ ВРУТОК-110kV	12.12.02021 14:34	14.12.02021 14:21	Испад	
930	144-ТС ОСЛОМЕЈ-ТС САМОКОВ-110kV	13.12.02021 17:04	13.12.02021 17:05	Испад	
931	144-ТС ОСЛОМЕЈ-ТС САМОКОВ-110kV	13.12.02021 17:16	13.12.02021 17:20	Испад	
933	144-ТС ОСЛОМЕЈ-ТС САМОКОВ-110kV	15.12.02021 06:06		Испад	
939	ТР.1-ТС СКОПЈЕ 4-400/110kV	17.12.02021 12:54		Испад	
940	123В-ТС СКОПЈЕ 1-ТС ЖЕЛЕЗАРА-110kV	17.12.02021 18:44	17.12.02021 18:48	Испад	
957	113/2 - 113/1Б - ТС Кавадарци-(Згрополци)-ТС Велес 2-110kV	28.12.02021 11:50	28.12.02021 12:09	Испад	

# ПОДРУЖНИЦА ОПМ

## ОДДЕЛ ТЕХНИЧКА КОНТРОЛА, ОДРЖУВАЊЕ И ИСПИТУВАЊЕ ТС

### СЛУЖБА ЗА ОДРЖУВАЊЕ ТС

РЕАЛИЗАЦИЈА НА ПЛАН ЗА ЗАМЕНИ НА 110 kV ПРЕКИНУВАЧИ	I - XII.2021
---	--------------

Реализација во текот на 2021 со учество на стручните служби на АД МЕПСО
---

Р.бр.	ТРАФОСТАНИЦА	ИЗВОД	Нап. ниво Un (kV)	ПЛАНИРАНО	РЕАЛИЗИРАНО (ДАТУМ)
1	Пробиштип	Куманово 1	110	Март- окт.2021	04.05-08.06.2021
2	Кочани	Трафо 1	110	12.04.-27.04.2021	
3	Кочани	Трафо 2	110	28.04-14.05.2021	
4	Мак. Каменица	Кочани	110	Март- окт.2021	
5	Струмица 1	Радовиш	110	Март- окт.2021	
6	Струмица 2	Трафо 1	110	Март- окт.2021	18.10.2021-29.10.2021
7	Струмица 2	Валандово	110	Март- окт.2021	29.09.2021-15.10.2021
8	Тетово 2	Вруток	110		Март 2021
9	Скопје 3	Козле	110		09.06-02.07.2021
10	Скопје 3	Запад	110		06.09.-24.09.2021

**ЗАБЕЛЕШКА:** Реализацијата на Планот за промена на 110 kV прекинувачи во 2021 година го условуваа повеќе фактори:

1. Доволен број на исправни возила, камиони и дигалки.
2. Материјални и човечки ресурси, пред се ракувачи со дигалки (дизаличари).
3. Добиени исклучувања во зависност од состојбата во електроенергетскиот систем.
4. Препорачаните здравствени протоколи за работа поврзани со КОВИД.19.

Реализација по принципот „клуч на рака“ за текот на 2020 и 2021 година со надворешни изведувачи- замена прекинувачи
---

Р.бр.	ТРАФОСТАНИЦА	ИЗВОД	Нап. ниво Un (kV)	ПЛАНИРАНО (Квартал)	РЕАЛИЗИРАНО (ДАТУМ)
1	Битола 2	ТЕ Блок 1	110	Замена-Договор	12.05.2021
2	Битола 2	Дом. Трафо 3	110	Замена-Договор	11.03.2021
3	Битола 2	Битола 4 164 1А	110	Замена-Договор	12.02.2021
4	Битола 2	Трафо 1ТА	110	Замена-Договор	07.04.2021

Реализација по принципот „клуч на рака“ за текот на 2021 и 2022 година со надворешни изведувачи- замена раставувачи
---

Р.бр.	ТРАФОСТАНИЦА	ИЗВОД	Нап. ниво Un (kV)	ПЛАНИРАНО (Квартал)	РЕАЛИЗИРАНО (ДАТУМ)
1	Битола 2	Трафо 1ТА	400	Замена-Договор	
2	Битола 2	ТЕ Блок 2	400	Замена-Договор	
3	Битола 2	Трафо 2ТА	400	Замена-Договор	
4	Битола 2	ТЕ Блок 3	400	Замена-Договор	
5	Битола 2	Спојно	400	Замена-Договор	
6	Битола 2	Дуброво	400	Замена-Договор	
7	Битола 2	Мелити бр.450	400	Замена-Договор	
8	Битола 2	Скопје 4	400	Замена-Договор	

9	Битола 2	Дом. Трафо 1	110	Замена-Договор	
10	Битола 2	Рудник 1 149А	110	Замена-Договор	
11	Битола 2	ТЕ Блок 1	110	Замена-Договор	
12	Битола 2	Рудник 2 (Б.Гнеотино)	110	Замена-Договор	
13	Битола 2	Дом. Трафо 2	110	Замена-Договор	
14	Битола 2	Дом. Трафо 3	110	Замена-Договор	
15	Битола 2	А9 Битола 3 164 Б	110	Замена-Договор	
16	Битола 2	Трафо 1ТА	110	Замена-Договор	
17	Битола 2	Спојно	110	Замена-Договор	
18	Битола 2	136 В Битола 1 А12	110	Замена-Договор	
19	Битола 2	136 А Битола 1 А13	110	Замена-Договор	
20	Битола 2	Трафо 2ТА	110	Замена-Договор	
21	Скопје 4	Трафо 1	400	Замена-Договор	15.12.2021
22	Скопје 4	Битола 2	400	Замена-Договор	15.12.2021
23	Скопје 4	Дуброво	400	Замена-Договор	07.09.2021
24	Скопје 4	Трафо 2	400	Замена-Договор	10.09.2021
25	Скопје 4	Спојно	400	Замена-Договор	17.06.2021
26	Скопје 4	Скопје 5	400	Замена-Договор	14.06.2021

		планирано	реализирано
ЗАМЕНИ НА ПРЕКИНУВАЧ – сопствени стручни служби	2021 година	7	6
ЗАМЕНИ НА ПРЕКИНУВАЧ – со надворешни изведувачи	2021 година	3	4
ЗАМЕНИ НА РАСТАВУВАЧИ – со надворешни изведувачи	2021-2022 година	26	6

**ЗАБЕЛЕШКА:** Реализацијата на планот за промена на 110 kV прекинувачи и раставувачи во текот на 2021/2022 година беше условена од повеќе фактори:

1. Договорена динамика со изведувачите за испорака на ВН опрема.
2. Добиени исклучувања во зависност од состојбата во електроенергетскиот систем.
3. Обезбедени потребни материјални ресурси како: возила, дигалки, браварски материјали, алат и сл.
4. Препорачани здравствени протоколи за работа.

РЕАЛИЗАЦИЈА НА ПЛАН ЗА РЕМОНТИ НА ПРЕКИНУВАЧИ	I - XII.2021
---	--------------

Р.бр.	ТРАФОСТАНИЦА	ИЗВОД	Нап. ниво Un (kV)	ПЛАНИРАНО (Квартал)	РЕАЛИЗИРАНО (ДАТУМ)
1					

РЕМОНТИ НА ПРЕКИНУВАЧИ	2021 година	0
------------------------	-------------	---

**ЗАБЕЛЕШКА:** Не беа планирани ремонти на 110 kV прекинувачи во текот на 2021 година ќе зависи и од:

1. Реализација на набавка на резервни делови за различни типови на прекинувачи.
2. Додека трае процесот на планирана замена на прекинувачите, ремонт ќе се врши само кај прекинувачи кај кои ќе се покаже неопходна потреба за тоа.

РЕАЛИЗАЦИЈА НА ПЛАН ЗА РЕВИЗИИ НА В.Н ОПРЕМА	I - XII.2021
--	--------------

Р.бр.	ТРАФОСТАНИЦА	ИЗВОД	Нап. ниво Un (kV)	ПЛАНИРАНО (Квартал)	РЕАЛИЗИРАНО (ДАТУМ)
1	Битола 1	Сопотница	110		
2	Битола 1	Трафо 2	110		
3	Битола 3	Битола 4 164 2А	110		
4	Битола 3	Трафо 1	110		
5	Битола 3	Трафо 2	110		
6	Битола 4	Битола 3 164 2А	110		
7	Битола 4	Трафо 1	110		

8	Битола 4	Трафо 2	110		
9	Бучим	Штип 2	110		10.05.2021
10	Бучим	Дуброво	110		22.04.2021
11	Бучим	Радовиш	110		28.04.2021
12	Бучим	Спојно	110		16.04.2021
13	Велес	Велес 1	110		23.06.2021
14	Велес	Петровец (Ск4)	110		
15	Велес 1	Велес	110		23.06.2021
16	Велес 1	Трафо 1	110		
17	Велес 1	Трафо 2	110		
18	Велес 2	ХИВ (Кавадарци)	110		
19	Велес 2	Трафо	110		
20	Дуброво	Трафо 1ТА	400		
21	Дуброво	Битола 2	400		
22	Дуброво	Трафо 2ТА	400		27.08.2021
23	Дуброво	Скопје 4	400		26.08.2021
24	Дуброво	Солун	400		27.09.2021
25	Дуброво	Штип	400		16-17.09.2021
26	Кавадарци	ХИВ (Велес 2)	110		
27	Кавадарци	Прилеп 1	110		
28	Кавадарци	ХЕ Тиквеш	110	преглед	26.05.2021
29	Кавадарци	Помошно- спојно	110		
30	Кавадарци	Дуброво	110		
31	Кавадарци	Трафо 2	110		
32	Кавадарци	Трафо 1	110		
33	Кавадарци	Кавадарци 2	110		
34	Кичево	Осломеј	110		
35	Кичево	Трафо 1	110		
36	Куманово 1	Трафо 1	110		
37	Куманово 1	Трафо 2	110		
38	Куманово 1	Куманово 2	110		27.04.2021
39	Куманово 1	Скопје 1	110		20.07.2021
40	Куманово 2	Рафинерија	110		12.11.2021
41	Куманово 2	Трафо 1	110		
42	Куманово 2	Трафо 2	110		
43	Куманово 2	Куманово 1	110		27.04.2021
44	М. Каменица	Делчево	110		22.04.2021
45	М. Каменица	Трафо 1	110		
46	М. Каменица	Кочани	110		
47	Овче Поле	Трафо 1	110		
48	Охрид 1	Струга	110		
49	Охрид 1	Помошно	110		
50	Полог	Тетово 1 103/26	110		08.06.2021
51	Полог	Трафо+ сите СР	110		16.09.2021
52	Радовиш	Берово	110		23.07.2021
53	Самоков	Трафо 1	110		
54	Самоков	Трафо 2	110		
55	Самоков	Осломеј	110		
56	Самоков	Козјак	110		
57	Скопје 1/5	Железара 1	110		13.07.2021
58	Скопје 1/5	Гази Баба	110		
59	Скопје 1/5	Васил Главинов	110		14.07.2021
60	Скопје 1/5	Ѓорче Петров	110		
61	Скопје 1/5	Трафо 2Т	110		
62	Скопје 1/5	Урошевац	400		14.10.2021
63	Скопје 1/5	Трафо 1ТА	400		
64	Скопје 1/5	Трафо 2ТА	400		
65	Скопје 2	Цементарница	110		09.02.2021

66	Скопје 2	Скопје 4 110/1	110		
67	Скопје 2	Трафо 2	110		
68	Скопје 2	Трафо 1	110		
69	Скопје 3	Козјак (Св. Петка)	110		
70	Скопје 3	Ѓорче Петров	110		25.08.2021 14.09.2021
71	Скопје 3	Козле	110		29.06.2021
72	Скопје 3	Запад	110		15.09.2021
73	Скопје 3	Јегуновце	110		14.04.2021 и 15.09.2021
74	Сопотница	Кичево	110		
75	Сопотница	Битола 1	110		
76	Струмица 2	Трафо 2	110		
77	Сушица	Трафо	110		
78	Сушица	Струмица 1	110		22.07.2021
79	Теарце	Тетово 1	110		15.04.2021
80	Теарце	Јегуновце 104/3	110		13.04.2021
81	Теарце	ТРАФО 1	110		
82	Теарце	ТРАФО 2	110		
83	Тетово 1	Теарце (Скопје 1)	110		
84	Тетово 1	191 Полог	110		08.06.2021
85	ХЕ Вруток	Шпиље	110	С-м 1 и 2	06.09-07.09.21
86	ХЕ Вруток	А-машина	110	С-м 1 и 2	03.09.21 и 07.09.21
87	ХЕ Вруток	Б-машина	110	С-м 1 и 2	03.09.21 и 06.09.21
88	ХЕ Вруток	Ц-машина	110	С-м 1 и 2	06.09.21 и 07.09.21
83	ХЕ Вруток	Д-машина	110	С-м 1 и 2	06.09.21 и 07.09.21
84	ХЕ Вруток	Трафо 1 РТ 1 +Мерно 1	110		10.09.2021
85	ХЕ Вруток	Трафо 2 РТ 2 +Мерно 2	110		09.09.2021
86	ХЕ Вруток	Спојно	110		09.09.2021
87	ХЕ Вруток	11 Гостивар 194	110		09.06.2021
88	ХЕ Вруток	13 поле Полог 190	110		16.04.2021
89	ХЕ Козјак	Скопје 3	110		
90	ХЕ Козјак	Самоков	110		
91	ХЕ Тиквеш	Фени	110		
92	ХЕ Тиквеш	Кавадарци	110	преглед	26.05.2021
93	ХЕ Шпиље	Глобочица	110		
94	ХЕ Шпиље	Спојно	110		
95	ХЕ Шпиље	ГЕНЕРАТОР 1	110		
96	ХЕ Шпиље	ГЕНЕРАТОР 2	110		
97	ХЕ Шпиље	ГЕНЕРАТОР 3	110		
98	Штип 1	Трафо 400/110	110		
99	Штип 1	Трафо 400/110	400		
100	Штип 1	Спојно поле	110		
101	Штип 1	Спојно поле	400		
102	Штип 1	Дуброво	400		13-14.09.2021
103	Штип 1	Бугарија	400		
104	Штип 1	Врање	400		
105	Штип 1	Трафо 2	110		
106	Штип 2	Трафо 2	110		
107	Штип 2	Штип 1	110		21.09.2021
108	Штип 2	Бучим	110		
109	Штип 2	Трафо 1	110		
110	Битола 2	Дом.Трафо 3	110		09.03.2021
111	Битола 2	Трафо 1	110		10.03.2021
112	Битола 2	Трафо 1	400		11.03.2021
113	Скопје 1/5	Скопје 4	400		19.03.2021
114	Скопје 1/5	Спојно	400		30.03.2021
115	Полог	Вруток 190	110		16.04.2021
116	Јегуновце	Скопје 1	110		20.04.2021

117	Скопје 1	Јегуновце	110		20.04.2021
118	ХЕ Света Петка	ХЕ Козјак	110		18.05.2021
119	Кочани	Трафо 2	110		20.05.2021
120	ХЕ Света Петка	Собирнички разд.	110	безнапонска	27.05.2021
121	Битола 2	Спојно поле	400		28.05.2021
122	Скопје 1/5	ТЕ - ТО	110		12.05.2021
123	Гостивар	Вруток	110		09.06.2021
124	Скопје 3	Скопје 4	110		28.06.2021
125	Штип 1	Штип 2	110		22.09.2021
126	Битола 2	Мелити	400		23.09.2021
127	Битола 2	Мерно 1 и Мерно 2	400		08.10.2021
128	Берово	Радовиш	110		23.07.2021
129	Овче поле	Штип 1	110		01.09.2021
130	Штип 1	Овче поле	110		01.09.2021
131	Сушица	Петрич	110		21.07.2021
132	Скопје 1	Куманово 1	110		20.07.2021
133	Глобочица	Шпиље			29.10.2021
134	Куманово 1	Пробиштип	110		03.11.2021
135	Бунарџик	Рафинерија	110		11.11.2021
136	Битола 2	Скопје 4	400		22.10.2021
137	Кратово	собирнички	110		09.11.2021
138	Крива Паланка	Пробиштип	110		09.11.2021

**ЗАБЕЛЕШКА:** Во ТС Битола 2 и ТС Скопје 4 не е планирана ревизија затоа што таму е предвидена замена на примарната опрема (раставувачи).

АКТИВНОСТИ	Планирани I-XII	реализирани	Процент на реализација
Замена/нов	7 /	6	85,71
Ремонт	0	0	
ревизија	109	75	68,8
интервенција		25	

РЕАЛИЗАЦИЈА НА ПЛАН ЗА ЗАМЕНИ НА СТРУЈНИ МЕРНИ ТРАНСФОРМАТОРИ	I - XII.2021
---	--------------

Р.бр.	ТРАФОСТАНИЦА	ИЗВОД	Нап. ниво Un (kV)	ПЛАНИРАНО (МЕСЕЦ)	РЕАЛИЗИРАНО (ДАТУМ)
1	Радовиш	Струмица 1	110	Март- окт.2021	18-20.05.21
2	Радовиш	Бучим	110	Март- окт.2021	29.10.2021
3	Пробиштип	Куманово 1	110	Март- окт.2021	04.05-08.06.21
4	Скопје 1/5	Миладиновци 2	110	Март- окт.2021	
5	Штип 2	Трафо 2	110	Дог. со ЕВН	24.09.2021
6	Ресен	Трафо 1	110	Дог. со ЕВН	
7	Кочани	Трафо 1	110	Една фаза	08.06.2021
8	Скопје 4	Спојно	400		31.05.2021
9	Штип	Ц.Могила	400		19-22.10.2021
10	Скопје 4	Дуброво	400		17.08.2021
11	Скопје 4	Битола 2	400		04.11.2021
12	Радовиш	Берово	110		12.11.2021

**ЗАБЕЛЕШКА:** Предвидена е и комплетна замена на 110кВ струјни мерни трансформатори во ТС Битола 2. Замената ќе ја извршат изведувачи согласно со проект заедно со раставувачите, во текот на 2021 година, согласно договорената динамика.



РЕАЛИЗАЦИЈА НА ПЛАН ЗА ЗАМЕНИ НА НАПОНСКИ МЕРНИ ТРАНСФОРМАТОРИ	I - XII.2021
--	--------------

Р.бр.	ТРАФОСТАНИЦА	ИЗВОД	Нап. ниво Un (kV)	ПЛАНИРАНО (МЕСЕЦ)	РЕАЛИЗИРАНО (ДАТУМ)
1	Бучим	Мерно 1	110	Март- окт.2021	14.04.2021
2	Бучим	Мерно 2	110	Март- окт.2021	15.04.2021
3	Куманово 2	Мерно поле	110	Март- окт.2021	
4	Пробиштип	Куманово 1	110	Март- окт.2021	04.05-08.06.21
5	Пробиштип	Мерно поле	110	Март- окт.2021	14.05-02.06.21
6	Радовиш	Струмица 1	110		18-20.05.21
7	Скопје 4	Дуброво	400		17.08.2021
8	Скопје 4	Скопје 5	400		05.05.21
9	Битола 2	Мерно 2	400		04-06.10.21
10	Битола 2	Мерно 1	400		07-08.10.21
11	Скопје 4	Мерно 2	400		Мај 2021
12	Скопје 4	Мерно 1	400		Април 2021
13	Скопје 4	Битола 2	400		Декември 2021
14	Радовиш	Бучим	110		29.10.2021
15	Радовиш	Берово	110		12.11.2021

**ЗАБЕЛЕШКА:** Предвидена е и комплетна замена на 110кВ напонски мерни трансформатори во ТС Битола 2. Замената ќе ја извршат изведувачи согласно со проект заедно со промена на раставувачите, во текот на 2021 година, според договорената динамика.

РЕАЛИЗАЦИЈА НА ПЛАН ЗА ЗАМЕНИ НА КОМБИНИРАНИ МЕРНИ ТРАНСФОРМАТОРИ	I-XII.2021
---	------------

Р.бр.	ТРАФОСТАНИЦА	ИЗВОД	Нап. ниво Un (kV)	ПЛАНИРАНО (МЕСЕЦ)	РЕАЛИЗИРАНО (ДАТУМ)
1	М.Каменица	Трафо 1	110	Март- окт.2021	13-14.09.2021
2	М.Каменица	Делчево	110	Март- окт.2021	
3	Штип 2	Трафо 1	110	Март- окт.2021	
4	Штип 2	Бучим	110	Март- окт.2021	26.10.2021
5	Штип 2	Штип 1	110	Март- окт.2021	20-22.09.2021
6	Бучим	Дуброво	110		22-23.04.21
7	Бучим	Радовиш	110		28-29.04.21
8	Бучим	Штип 2	110		06-07.05.21
9	Скопје 4	Трафо 1	400	Дек.2021	
10	Скопје 4	Трафо 2	400		20.07.2021

РЕАЛИЗАЦИЈА НА ПЛАН ЗА ЗАМЕНИ НА РАСТАВУВАЧИ	I - XII.2021
--	--------------

Р.бр.	ТРАФОСТАНИЦА	ИЗВОД	Нап. ниво Un (kV)	ПЛАНИРАНО (МЕСЕЦ)	РЕАЛИЗИРАНО (ДАТУМ)
1	Пробиштип	Куманово 1	110	Март- окт.2021	04.05-08.06.21
2	Пробиштип	Трафо 2	110	Март- окт.2021	02.06-08.06.21
3	Пробиштип	Мерно	110	Март- окт.2021	14.05-28.05.21

РЕАЛИЗАЦИЈА НА ПЛАН ЗА ЗАМЕНИ НА ОДВОДНИЦИ НА ПРЕНАПОН	I - XII.2021
--	--------------

Р.бр.	ТРАФОСТАНИЦА	ИЗВОД	Нап. ниво Un (kV)	ПЛАНИРАНО (МЕСЕЦ)	РЕАЛИЗИРАНО (ДАТУМ)
1	Битола 2	Трафо 2	110	Март- окт.2021	09-11.02.21
2	Куманово 2	Трафо 1	110	Март- окт.2021	
3	Куманово 2	Трафо 2	110	Март- окт.2021	
4	Сушица	Трафо 1	110	Март- окт.2021	

5	Кочани	Трафо 2-запад	110	Април 2021	
---	--------	---------------	-----	------------	--

**ЗАБЕЛЕШКА:** Замената на одводниците на пренапони е условена од повеќе фактори:

1. Добиените исклучувања од Службите за управување со ЕЕС и од ЕВН

Покрај наведените планирани работи, кои спаѓаат во доменот на редовно и превентивно одржување на В.Н опрема, дел од активностите на Службата за одржување ТС во наредната година се и интервенции на ВН опрема, изготвување на неделни планови и извештаи за работењето, изготвување месечни и квартални извештаи, припреми на технички спецификации за нови набавки на опрема и услуги, разгледување и давање на технички мислења и извештаи по објавени јавни набавки, обезбедување на технички услови за работа и безнапонски состојби во ТС во координација со Н.Д.Центар, АД ЕСМ и АД ЕВН Македонија, учество во разни комисии и т.н.

## СЛУЖБА ЗА ИСПИТУВАЊЕ

РЕАЛИЗАЦИЈА НА ПЛАН ЗА ИСПИТУВАЊЕ ЕНЕРГЕТСКИ ТРАНСФОРМАТОРИ	I - XII.2021
---	--------------

Р.бр.	ТРАФОСТАНИЦА	ИЗВОД	Нап. ниво Un (kV)	ПЛАНИРАНО (МЕСЕЦ)	РЕАЛИЗИРАНО (ДАТУМ)
1	Битола 2	Трафо 1ТА	400/110	Април-окт.	03-04.03.2021
2	Битола 2	Трафо 2ТА – нов	400/110	Април-окт	23-25.02.2021/ 01-02.09.2021
3	Дуброво	Трафо 2ТА	400/110	Април-окт	Не може да се добие исклучување
4	Скопје 4	Трафо 1ТА	400/110	Април-окт	03-04.11.2021
5	Скопје 4	Трафо 2ТА	400/110	Април-окт	30-31.08.2021
6	Скопје 5	Трафо 2ТА	400/110	Април-окт	22.04.2021
7	Штип	Трафо 1ТА	400/110	Април-окт	
8	РЕК Битола	Блок 3	400/15,7		26.08.2021/ 09.09.2021/ 22.09.2021

**ЗАБЕЛЕШКА:** Испитувањето на енергетски трансформатори во ТС Дуброво –Трафо 2ТА и ТС Штип –Трафо 1ТА не е реализирано поради не добивање на исклучување. Реализација 75%.

РЕАЛИЗАЦИЈА НА ПЛАН ЗА ИСПИТУВАЊЕ МЕРНИ ТРАНСФОРМАТОРИ	I - XII.2021
--	--------------

Р.бр.	ТРАФОСТАНИЦА	ИЗВОД	Нап. ниво Un (kV)	ПЛАНИРАНО (МЕСЕЦ)	РЕАЛИЗИРАНО (ДАТУМ)
1	ТС Берово	Трафо 1	110	март - ноември	17.06.2021
2	ТС Битола 3	Трафо 2	110	март - ноември	
3	ТС Битола 3	164А/2 Битола 4	110	март - ноември	
4	ТС Битола 3	164Б Битола 2	110	март - ноември	
5	ТС Битола 4	164/1А Битола 2	110	март - ноември	25.11.2021
6	ТС Битола 4	164/2А Битола 3	110	март - ноември	
7	ТС Велес 2	113/1Б ХИВ	110	март - ноември	
8	ТС Велес 2	Трафо	110	март - ноември	14.09.2021
9	ТС Велес 2	Мерно	110	март - ноември	14.09.2021
10	ТС Ѓ Петров	108/2 Скопје 3	110	март - ноември	09.04.2021
11	ТС Кочани	Трафо 1	110	март - ноември	28.05.2021
12	ТС Кочани	Трафо 2	110	март - ноември	19.05.2021
13	ТС К Паланка	172 Кратово	110	март - ноември	
14	ТС К Паланка	Трафо 1	110	март - ноември	
15	ТС К Паланка	180 Скаквица	110	март - ноември	
16	ТС Куманово 1	Помошно – мерно	110	март - ноември	
17	ТС Куманово 2	177 Рафинерија	110	март - ноември	
18	ТС Куманово 2	Трафо 1	110	март - ноември	
19	ТС Овче Поле	Трафо 1	110	март - ноември	

20	ТС Овче Поле	Мерно	110	март - ноември	
21	ТС Охрид 1	Трафо 1	110	март - ноември	
22	ТС Полог	103/2Б Тетово 1	110	март - ноември	02.06.2021
23	ТС Полог	190 Вруток	110	март - ноември	16.04.2021
24	ТС Радовиш	Трафо 2	110	март - ноември	
25	ТС Ресен	Трафо 2	110	март - ноември	23.06.2021
26	ТС Ресен	121/1 Охрид 2	110	март - ноември	
27	ТС Сопотница	107/1 Кичево	110	март - ноември	23.09.2021
28	ТС Струга	120/1 Глобочица	110	март - ноември	
29	ТС Струга	120/2 Охрид 1	110	март - ноември	
30	ТС Струга	Трафо 1	110	март - ноември	
31	ТС Струмица 1	140 Сушица	110	март - ноември	Нови
32	ТС Струмица 1	132/2 Радовиш	110	март - ноември	
33	ТС Струмица 1	Трафо 1	110	март - ноември	28.10.2021
34	ТС Струмица 2	Трафо 2	110	март - ноември	
35	ТС Струмица 2	118 Валандово	110	март - ноември	
36	ТС Сушица	Трафо	110	март - ноември	
37	ТС Сушица	140 Струмица 1	110	март - ноември	22.07.2021
38	ТС Сушица	Мерно	110	март - ноември	
39	ТС Теарце	Трафо 1	110	март - ноември	
40	ТС Тетово 1	Трафо 1	110	март - ноември	03.06.2021
41	ТС Тетово 1	Трафо 2	110	март - ноември	
42	ТС Тетово 1	Трафо 3	110	март - ноември	
43	ТС Тетово 2	Трафо 1	110	март - ноември	
44	ТС Тетово 2	Трафо 2	110	март - ноември	
45.	ХЕ Вруток	198 Скопје 1	110	март - ноември	
46.	ХЕ Вруток	Спојно	110	март - ноември	25.06.2021
47.	ХЕ Вруток	Мерно 1	110	март - ноември	
48.	ХЕ Вруток	Мерно 2	110	март - ноември	
49.	ХЕ Глобочица	Спојно	110	март - ноември	
50.	ХЕ Глобочица	120/1 Струга	110	март - ноември	
51.	ХЕ Глобочица	112 Шпиље	110	март - ноември	
52.	ХЕ Козјак	143/2 Св Петка	110	март - ноември	02.04.2021
53.	ХЕ Козјак	143/1 Самоков	110	март - ноември	01.04.2021
54.	ТС Битола 1	109/1 Прилеп	400	март - ноември	
55.	ТС Битола 1	Спојно	110	март - ноември	24.06.2021
56.	ТС Битола 1	Трафо 1	110	март - ноември	27.08.2021
57.	ТС Битола 2	Трафо 1ТА	400	март - ноември	11.03.2021
58.	ТС Битола 2	Блок 2	400	март - ноември	12.03.2021
59.	ТС Бучим	Спојно	110	март - ноември	27.10.2021
60.	ТС Бучим	Мерно 1	110	март - ноември	27.10.2021
61.	ТС Бучим	Мерно 2	110	март - ноември	Променети
62.	ТС Велес	162 Велес 1	110	март - ноември	
63.	ТС Велес	Трафо 1	110	март - ноември	04.06.2021
64.	ТС Велес	101/3 Петровец	110	март - ноември	29.10.2021
65.	ТС Дуброво	Мерно 1	400	март - ноември	
66.	ТС Дуброво	Мерно 2	400	март - ноември	
67.	ТС Дуброво	421 Скопје 4	400	март - ноември	19.08.2021
68.	ТС Дуброво	446 Битола 2	400	март - ноември	
69.	ТС Скопје 2	Цементара	110	март - ноември	09.02.2021
70.	ТС Скопје 2	110/1 Скопје 4	110	март - ноември	31.03.2021
71.	ТС Скопје 3	133АБ Запад	110	март - ноември	15.09.2021
72.	ТС Скопје 3	108/2 Ѓ Петров	110	март - ноември	24.08.2021
73.	ТС Скопје 1	157 Гази Баба	110	март - ноември	13.09.2021
74.	ТС Скопје 5	Мерно 1	400	март - ноември	30.03.2021
75.	ТС Скопје 5	Мерно 2	400	март - ноември	30.03.2021
76.	ТС Скопје 5	Спојно	400	март - ноември	30.03.2021
77.	ТС Кавадарци	113/2 ХИВ	110	март - ноември	

78.	ТС Кавадарци	166 Кавадарци 2	110	март - ноември	
79.	ТС Скопје 1	Резервни	110		08.04.2021
80.	ТС Скопје 4	420/2 Скопје 5	400		21.04.2021
81.	ТС Скопје 1	Сервисирани	110		29.04.2021
82.	ТС Скопје 1	Резервен	110		04.06.2021
83.	ХЕ Вруток	Резервни	110		07.07.2021
84.	ТС М.Каменица	Трафо поле 1	110		07.09.2021
85.	ТС Дуброво	Штип	400		17.09.2021
86.	ТС Прилеп	Резервни	110		24.09.2021
87.	ТС Дуброво	Резервни	110		09.11.2021
88.	ТС Охрид	Трафо поле 2	110		10.11.2021
89.	ТС Ресен	Трафо поле 1	110		11.11.2021
90.	ТЕЦ Неготино	Дуброво	110		19.11.2021

**ЗАБЕЛЕШКА:** Испитувањето на мерни трансформатори не е целосно реализирано поради не добивање на исклучувања како и временските услови. Реализација 53%.

РЕАЛИЗАЦИЈА НА ПЛАН ЗА ИСПИТУВАЊЕ АКУ-БАТЕРИИ	I - XII.2021
---	--------------

Р.бр.	ТРАФОСТАНИЦА	ИЗВОД	Нап. ниво Un (kV)	ПЛАНИРАНО (МЕСЕЦ)	РЕАЛИЗИРАНО (ДАТУМ)
1	Берово	АКУ-БАТ	220 V	јануари - декември	26.05.2021
2	Битола 1	АКУ-БАТ	220 V	јануари - декември	07.10.2021
3	Битола 2	АКУ-БАТ 1	220 V	јануари - декември	20.10.2021
4	Битола 2	АКУ-БАТ 2	220 V	јануари - декември	21.10.2021
5	Битола 3	АКУ-БАТ 1	220 V	јануари - декември	19.10.2021
6	Бучим	АКУ-БАТ	220 V	јануари - декември	
7	Валандово	АКУ-БАТ	220 V	јануари - декември	14.10.2021
8	Велес	АКУ-БАТ	220 V	јануари - декември	20.05.2021
9	Гостивар	АКУ-БАТ	220 V	јануари - декември	
10	Дуброво	АКУ-БАТ 1	220 V	јануари - декември	09.11.2021
11	Дуброво	АКУ-БАТ 2	220 V	јануари - декември	
12	Јегуновце	АКУ-БАТ	220 V	јануари - декември	03.11.2021
13	Кавадарци 1	АКУ-БАТ	220 V	јануари - декември	10.11.2021
14	К. Паланка	АКУ-БАТ	220 V	јануари - декември	08.04.2021
15	Куманово 1	АКУ-БАТ	220 V	јануари - декември	18.02.2021
16	Куманово 2	АКУ-БАТ	220 V	јануари - декември	
17	Прилеп 1	АКУ-БАТ	220 V	јануари - декември	06.10.2021
18	Пробиштип	АКУ-БАТ	220 V	јануари - декември	17.11.2021
19	Самоков	АКУ-БАТ	220 V	јануари - декември	05.10.2021
20	Скопје 1	АКУ-БАТ 1	220 V	јануари - декември	17.02.2021
21	Скопје 1	АКУ-БАТ 2	220 V	јануари - декември	19.02.2021
22	Скопје 2	АКУ-БАТ	220 V	јануари - декември	07.04.2021
23	Скопје 3	АКУ-БАТ	220 V	јануари - декември	11.11.2021
24	Скопје 4	АКУ-БАТ 1	220 V	јануари - декември	
25	Скопје 4	АКУ-БАТ 2	220 V	јануари - декември	
26	Скопје 5	АКУ-БАТ 1	220 V	јануари - декември	
27	Скопје 5	АКУ-БАТ 2	220 V	јануари - декември	
28	Сопотница	АКУ-БАТ	220 V	јануари - декември	
29	Струга	АКУ-БАТ	220 V	јануари - декември	
30	Струмица 1	АКУ-БАТ	220 V	јануари - декември	06.04.2021
31	Струмица 2	АКУ-БАТ	220 V	јануари - декември	07.04.2021
32	Сушица	АКУ-БАТ	220 V	јануари - декември	27.05.2021
33	Теарце	АКУ-БАТ	220 V	јануари - декември	02.11.2021
34	Тетово 1	АКУ-БАТ	220 V	јануари - декември	04.11.2021
35	Штип	АКУ-БАТ 1	220 V	јануари - декември	18.11.2021
36	Штип	АКУ-БАТ 2	220 V	јануари - декември	
37	ТЕ-ТО	АКУ	220 V		16.06.2021

ЗАБЕЛЕШКА: Испитувањето на АКУ-Батерии ќе се реализира до крајот на годината бидејќи не зависи од исклучувања и временски услови. Реализација 70%

РЕАЛИЗАЦИЈА НА ПЛАН ЗА ТЕРМОВИЗИСКО СНИМАЊЕ	I - XII.2021
---	--------------

Р.бр.	ТРАФОСТАНИЦА	ИЗВОД	Нап. ниво Un (kV)	ПЛАНИРАНО (МЕСЕЦ)	РЕАЛИЗИРАНО (ДАТУМ)
1	Берово		110kV	Фев.-дек.	
2	Битола 1		110kV	Фев.-дек.	
3	Битола 2		400/110kV	Фев.-дек.	19.10.2021
4	Битола 3		110kV	Фев.-дек.	25.11.2021
5	Битола 4		110kV	Фев.-дек.	25.11.2021
6	Бунарџик		110kV	Фев.-дек.	03.06.2021
7	Бучим		110kV	Фев.-дек.	08.07.2021
8	Валандово		110kV	Фев.-дек.	
9	Велес		110kV	Фев.-дек.	08.04.2021
10	Велес 1		110kV	Фев.-дек.	08.04.2021
11	Велес 2		110kV	Фев.-дек.	08.04.2021
12	Гостивар		110kV	Фев.-дек.	22.07.2021
13	Делчево		110kV	Фев.-дек.	20.07.2021
14	Дуброво		400/110kV	Фев.-дек.	27.04.2021
15	Ѓорче Петров		110kV	Фев.-дек.	30.03.2021
16	Јегуновце		110kV	Фев.-дек.	04.06.2021
17	Кавадарци 1		110kV	Фев.-дек.	27.04.2021
18	Кичево		110kV	Фев.-дек.	10.11.2021
19	Кочани		110kV	Фев.-дек.	20.07.2021
20	К. Паланка		110kV	Фев.-дек.	
21	Куманово 1		110kV	Фев.-дек.	03.06.2021
22	Куманово 2		110kV	Фев.-дек.	03.06.2021
23	Мак.Каменица		110kV	Фев.-дек.	20.07.2021
24	Овче Поле		110kV	Фев.-дек.	08.04.2021
25	Охрид 1		110kV	Фев.-дек.	10.11.2021
26	Охрид 2		110kV	Фев.-дек.	11.11.2021
27	Петровец		110kV	Фев.-дек.	12.07.2021
28	Полог		110kV	Фев.-дек.	22.07.2021
29	Прилеп 1		110kV	Фев.-дек.	25.11.2021
30	Пробиштип		110kV	Фев.-дек.	
31	Радовиш		110kV	Фев.-дек.	08.07.2021
32	Ресен		110kV	Фев.-дек.	11.11.2021
33	Самоков		110kV	Фев.-дек.	
34	Скопје 1		110kV	Фев.-дек.	30.03.2021
35	Скопје 2		110kV	Фев.-дек.	31.05.2021
36	Скопје 3		110kV	Фев.-дек.	01.06.2021
37	Скопје 4		400/110kV	Фев.-дек.	
38.	Сопотница		110kV	Фев.-дек.	26.11.2021
39.	Струга		110kV	Фев.-дек.	
40.	Струмица 1		110kV	Фев.-дек.	06.07.2021
41.	Струмица 2		110kV	Фев.-дек.	06.07.2021
42.	Сушица		110kV	Фев.-дек.	06.07.2021
43.	ТЕ Осломеј		110kV	Фев.-дек.	10.11.2021
44.	Теарце		110kV	Фев.-дек.	04.06.2021
45.	Тетово 1		110kV	Фев.-дек.	04.06.2021
46.	Тетово 2		110kV	Фев.-дек.	04.06.2021
47.	Вруток		110kV	Фев.-дек.	22.07.2021
48.	Глобочица		110kV	Фев.-дек.	
49.	Тиквеш		110kV	Фев.-дек.	
50.	Св Петка		110kV	Фев.-дек.	01.04.2021

51.	Козјак		110kV	Фев.-дек	01.04.2021
52.	Шпиље		110kV	Фев.-дек	
53.	Штип		400/110kV	Фев.-дек	08.04.2021
54.	Штип 2		110kV	Фев.-дек	08.04.2021

**ЗАБЕЛЕШКА:** Термовизиската контрола ќе се реализира до крајот на годината бидејќи не зависи од исклучувања. Реализација 80%

РЕАЛИЗАЦИЈА НА ПЛАН ЗА ИСПИТУВАЊЕ НА ГРОМОБРАНСКО ЗАЗЕМЈУВАЊЕ	I - XII.2021
---	--------------

Р.бр.	ТРАФОСТАНИЦА	ИЗВОД	Нап. ниво Un (kV)	ПЛАНИРАНО (МЕСЕЦ)	РЕАЛИЗИРАНО (ДАТУМ)
1.	Битола 1			Апр.-ноем	
2.	Прилеп 1			Апр.-ноем	
3.	Скопје 1			Апр.-ноем	
4.	Скопје 2			Апр.-ноем	
5.	Скопје 3			Апр.-ноем	
6.	Скопје 4			Апр.-ноем	
7.	Штип			Апр.-ноем	
8.	Битола 2	Трафо поле 2			22.02.2021

РЕАЛИЗАЦИЈА НА ПЛАН ЗА МЕРЕЊЕ НА НАПОН НА ДОПИР И ЧЕКОР	I - XII.2021
---	--------------

Р.бр.	ТРАФОСТАНИЦА	ИЗВОД	Нап. ниво Un (kV)	ПЛАНИРАНО (МЕСЕЦ)	РЕАЛИЗИРАНО (ДАТУМ)
1.	Битола 1			март – ноем.	
2.	Дуброво			март – ноем.	
3.	Кавадарци			март – ноем.	
4.	Скопје 2			март – ноем.	
5.	Скопје 3			март – ноем.	
6.	Велес			март – ноем.	29.10.2021
7.	Берово			март – ноем.	
8.	Ѓ Петров			март – ноем.	
9.	К. Паланка			март – ноем.	
10.	Куманово 1			март – ноем.	
11.	Охрид 1			март – ноем.	
12.	Охрид 2			март – ноем.	
13.	Ресен			март – ноем.	
14.	Струмица 2			март – ноем.	08.06.2021
15.	Тетово 1			март – ноем.	
16.	Вруток			март – ноем.	
17.	Тиквеш			март – ноем.	
18.	ХЕ Св Петка			март – ноем.	
19.	ХЕ Козјак			март – ноем.	
20.	Берово				07.06.2021
21.	Радовиш				06.06.2021

**ЗАБЕЛЕШКА:** Испитувањето на громобранска заштита и напон на допир и чекор не е реализирано поради долго отсуство на испитувач од службата. Реализација 17%.

РЕАЛИЗАЦИЈА НА ПЛАН ЗА ИСПИТУВАЊЕ НА ПРЕКИНУВАЧИ	I - XII.2021
--	--------------

Р.бр.	ТРАФОСТАНИЦА	ИЗВОД	Нап. ниво Un (kV)	ПЛАНИРАНО (МЕСЕЦ)	РЕАЛИЗИРАНО (ДАТУМ)
1.	Битола 2	ДВ Мелити	400kV	март – ноем	21.09.2021
2.	Битола 3	Трафо 1	110kV	март – ноем	
3.	Битола 3	Трафо 2	110kV	март – ноем	

4.	Бучим	Штип 1	110kV	март – ноем	
5.	Бучим	Дуброво	110kV	март – ноем	
6.	Велес	Овче Поле	110kV	март – ноем	
7.	Велес	Велес 2	110kV	март – ноем	30.03.2021
8.	Велес 1	Велес	110kV	март – ноем	23.06.2021
9.	Велес 1	Велес 2	110kV	март – ноем	10.09.2021
10.	Велес 2	Велес	110kV	март – ноем	09.09.2021
11.	Велес 2	ХИВ	110kV	март – ноем	
12.	Гостивар	Трафо 2	110kV	март – ноем	
13.	Гостивар	Осломеј	110kV	март – ноем	08.07.2021
14.	Дуброво	Битола 2	400kV	март – ноем	
15.	Дуброво	Солун	400kV	март – ноем	
16.	Јегуновце	Трафо 1	110kV	март – ноем	
17.	Кавадарци 1	ХЕ Тиквеш	110kV	март – ноем	04.06.2021
18.	Кичево	Осломеј	110kV	март – ноем	
19.	Кичево	Сопотница	110kV	март – ноем	23.09.2021
20.	Овче Поле	Велес	110kV	март – ноем	09.06.2021
21.	Овче Поле	Штип 1	110kV	март – ноем	10.06.2021
22.	Охрид 2	Охрид 1	110kV	март – ноем	14.09.2021
23.	Охрид 2	Ресен	110kV	март – ноем	15.09.2021
24.	Полог	Тетово 1	110kV	март – ноем	02.06.2021
25.	Полог	Гостивар	110kV	март – ноем	03.06.2021
26.	Скопје 1	Железара 2	110kV	март – ноем	30.03.2021
27.	Скопје 1	Железара 4	110kV	март – ноем	11.06.2021
28.	Скопје 1	Спојно поле	110kV	март – ноем	01.10.2021
29.	Скопје 1	ТЕ-ТО	110kV	март – ноем	
30.	Скопје 2	Трафо 2	110kV	март – ноем	
31.	Скопје 3	Скопје 4	110kV	март – ноем	
32.	Скопје 4	Дуброво	400kV	март – ноем	31.08.2021
33.	Скопје 5	Скопје 4	400kV	март – ноем	
34.	ХЕ Вруток	Шпиле	110kV	март – ноем	07.09.2021
35.	ХЕ Глобочица	Струга	110kV	март – ноем	16.09.2021
36.	ХЕ Козјак	Самоков	110kV	март – ноем	01.04.2021
37.	ХЕ Тиквеш	Кавадарци 1	110kV	март – ноем	06.04.2021
38.	Тетово 2	Полог	110kV		06.07.2021
39.	Битола 2	Битола 4	110kV		10.02.2021
40.	Битола 2	Дом.трафо 3	110kV		09.03.2021
41.	ХЕ Козјак	Св.Петка	110kV		02.04.2021
42.	Битола 2	Трафо 1	110kV		05.04.2021
43.	Радовиш	Струмица 1	110kV		19.05.2021
44.	ХЕ Шпиле	Вруток	110kV		12.01.2021
45.	Пробиштип	Кратово	110kV		07.06.2021
46.	Делчево	Берово	110kV		15.06.2021
47.	Берово	Делчево	110kV		16.06.2021
48.	Берово	Трафо 1	110kV		17.06.2021
49.	Теарце	Тетово 1	110kV		22.06.2021
50.	Теарце	Јегуновце	110kV		24.06.2021
51.	Дуброво	Скопје 4	400kV		19.08.2021
52.	Скопје 3	Ѓ.Петров	110kV		24.08.2021
53.	Скопје 4	Дуброво	400kV		31.08.2021
54.	Дуброво	Скопје 4	400kV		26.08.2021
55.	Дуброво	Трафо 2	400kV		27.08.2021
56.	ХЕ Глобочица	Струга	110kV		16.09.2021
57.	Охрид 2	Трафо 1	110kV		17.09.2021
58.	Кавадарци	Трафо 1	110kV		22.09.2021
59.	Скопје 3	Запад	110kV		24.09.2021
60.	ХЕ Глобочица	Шпиле	110kV		28.09.2021
61.	Ресен	Охрид 2	110kV		29.09.2021

62	Охрид 2	Трафо 2	110kV	30.09.2021
63	Струмица 2	Валандово	110kV	15.10.2021
64	Дуброво	Трафо 1	110kV	27.10.2021
65	Радовиш	Бучим	110kV	28.10.2021
66	Струмица 2	Трафо 1	110kV	29.10.2021
67	ТЕЦ Неготино	Дуброво	110kV	19.11.2021

**ЗАБЕЛЕШКА:** Испитувањето на прекинувачи не е целосно реализирано поради не добивање на исклучувања како и временските услови . Реализација 78%

## СЛУЖБА ЗА АЦ/ДЦ СИСТЕМИ И СЕКУНДАРНИ ВРСКИ

РЕАЛИЗИРАНИ ПЛАНИРАНИ ПЕРИОДИЧНИ ПРЕГЛЕДИ/ РЕВИЗИИ НА АС/DC СИСТЕМИ ВО 2021 г.						
Ред. бр.	Напон (kV)	Трансформаторска станица	Планиран преглед/ ревизија (квартал)			Реализација
			I/ II	II/ III	III/ IV	
1	400	БИТОЛА 2	П ; Р	П ; Р	П ; Р	03.02.2021; 26.05.2021; 20.07.2021;
2	400	ДУБРОВО	П ; Р	П ; Р	П ; Р	16.03.2021; 02.06.2021; 22.07.2021; 16.09.2021;
3	400	СКОПЈЕ 1/5	П ; Р	П ; Р	П ; Р	26.02.2021; 01.06.2021; 04.10.2021;
4	400	СКОПЈЕ 4	П ; Р	П ; Р	П ; Р	10.02.2021; 20.05.2021; 06.09.2021;
5	400	ШТИП	П ; Р	П ; Р	П ; Р	23.04.2021; 28.05.2021; 21.07.2021;
6	110	БУЧИМ	П ; Р	П ; Р	П ; Р	24.03.2021; 28.05.2021; 13.07.2021; 23.11.2021;
7	110	БЕРОВО	П ; Р	П ; Р	П ; Р	21.04.2021; 21.09.2021;
8	110	БИТОЛА 1	П ; Р	П ; Р	П ; Р	03.02.2021; 26.05.2021; 20.07.2021;
9	110	БИТОЛА 3	П ; Р	П ; Р	П ; Р	03.02.2021; 26.05.2021; 20.07.2021;
10	110	БИТОЛА 4	П ; Р	П ; Р	П ; Р	03.02.2021; 26.05.2021; 20.07.2021;
11	110	БУНАРЦИК*	П	П	П	26.02.2021; 27.05.2021; 07.09.2021;
12	110	ВАЛАНДОВО	П ; Р	П ; Р	П ; Р	09.03.2021; 31.05.2021; 13.07.2021;
13	110	ВЕЛЕС	П ; Р	П ; Р	П ; Р	25.03.2021; 31.05.2021; 22.07.2021;
14	110	ВЕЛЕС 1	П ; Р	П ; Р	П ; Р	25.03.2021; 31.05.2021; 22.07.2021;
15	110	ВЕЛЕС 2	П ; Р	П ; Р	П ; Р	25.03.2021; 31.05.2021; 22.07.2021;
16	110	ГОСТИВАР	П	П	П	17.03.2021; 18.05.2021; 07.10.2021;
17	110	ДЕЛЧЕВО	П ; Р	П ; Р	П ; Р	21.04.2021; 21.09.2021;
18	110	ЃОРЧЕ ПЕТРОВ	П ; Р	П ; Р	П ; Р	16.02.2021; 19.05.2021; 15.09.2021;
19	110	ЈЕГУНОВЦЕ	П ; Р	П ; Р	П ; Р	19.03.2021; 30.09.2021;
20	110	КАВАДАРЦИ	П ; Р	П ; Р	П ; Р	04.03.2021; 02.06.2021; 22.07.2021; 16.09.2021;
21	110	КИЧЕВО	П ; Р	П ; Р	П ; Р	12.05.2021; 28.09.2021;
22	110	КОЧАНИ	П ; Р	П ; Р	П ; Р	21.04.2021; 21.07.2021; 21.09.2021;
23	110	КРИВА ПАЛАНКА	П	П	П	18.03.2021; 23.09.2021;
24	110	КУМАНОВО 1	П ; Р	П ; Р	П ; Р	18.03.2021; 23.09.2021;
25	110	КУМАНОВО 2	П ; Р	П ; Р	П ; Р	18.03.2021; 23.09.2021;
26	110	М. КАМЕНИЦА	П ; Р	П ; Р	П ; Р	21.04.2021; 21.09.2021;
27	110	НЕОКАЗИ	П	П	П	23.04.2021; 21.07.2021;
28	110	ОХРИД 1	П ; Р	П ; Р	П ; Р	22.04.2021; 15.07.2021;
29	110	ОХРИД 2	П ; Р	П ; Р	П ; Р	22.04.2021; 15.07.2021;
30	110	ОСЛОМЕЈ	П ; Р	П ; Р	П ; Р	12.05.2021; 28.09.2021;
31	110	ОВЧЕ ПОЛЕ	П ; Р	П ; Р	П ; Р	23.04.2021; 20.07.2021; 23.11.2021;
32	110	ПЕТРОВЕЦ	П ; Р	П ; Р	П ; Р	10.02.2021; 27.05.2021; 12.10.2021;
33	110	ПОЛОГ	П ; Р	П ; Р	П ; Р	17.03.2021; 18.05.2021; 07.10.2021;
34	110	ПРИЛЕП 1	П ; Р	П ; Р	П ; Р	04.03.2021; 26.05.2021;
35	110	ПРОБИШТИП	П	П	П	23.04.2021; 21.07.2021;
36	110	РАДОВИШ	П	П	П	24.03.2021; 13.07.2021; 05.10.2021
37	110	РЕСЕН	П ; Р	П ; Р	П ; Р	03.02.2021; 20.07.2021;
38	110	САМОКОВ	П ; Р	П ; Р	П ; Р	12.05.2021; 28.09.2021;



39	110	СКОПЈЕ 2	П ; Р	П ; Р	П ; Р	12.02.2021; 19.05.2021; 18.10.2021;
40	110	СКОПЈЕ 3	П ; Р	П ; Р	П ; Р	12.02.2021; 19.05.2021; 19.10.2021;
41	110	СОПОТНИЦА	П ; Р	П ; Р	П ; Р	03.02.2021; 20.07.2021;
42	110	СТРУГА	П	П	П	22.04.2021; 15.07.2021;
43	110	СТРУМИЦА 1	П ; Р	П ; Р	П ; Р	24.03.2021; 13.07.2021; 05.10.2021;
44	110	СТРУМИЦА 2	П ; Р	П ; Р	П ; Р	24.03.2021; 13.07.2021; 05.10.2021;
45	110	СУШИЦА	П	П	П	24.03.2021; 13.07.2021; 05.10.2021;
46	110	ТЕТОВО 1	П	П	П	19.03.2021; 30.09.2021;
47	110	ТЕТОВО 2	П ; Р	П ; Р	П ; Р	19.03.2021; 30.09.2021;
48	110	ТЕ-ТО*	П	П	П	20.04.2021; 08.07.2021;
49	110	ТЕАРЦЕ*	П	П	П	19.03.2021; 30.09.2021;
50	110	ХЕЦ ВРУТОК	П	П	П	17.03.2021; 18.05.2021; 07.10.2021;
51	110	ХЕЦ ШПИЉЕ	П	П	П	22.04.2021; 15.07.2021;
52	110	ХЕЦ ГЛОБОЧИЦА	П	П	П	22.04.2021; 15.07.2021;
53	110	ХЕЦ ТИКВЕШ	П	П	П	04.03.2021; 22.07.2021; 16.09.2021;
54	110	ХЕЦ КОЗЈАК	П	П	П	20.04.2021; 25.05.2021;
55	110	ХЕЦ СВЕТА ПЕТКА*	П	П	П	20.04.2021; 25.05.2021;
56	110	ШТИП 2	П ; Р	П ; Р	П ; Р	23.04.2021; 28.05.2021; 21.07.2021; 23.11.2021;
57	х	ДИРЕКЦИЈА	П ; Р	П ; Р	П ; Р	15.02.2021; 29.03.2021; 27.09.2021;

	Планирани (од 01.01.2021 до 31.12.2021)	Реализирани (од 01.01.2021 до 30.09.2021)	(%)
Редовни годишни периодични прегледи/ревизији	171	151	88,3

**ЗАБЕЛЕШКА:** Согласно планот за работа во 2021 год. планирано е да се извршуваат периодични прегледи на АЦ/ДЦ системите и секундарните врски во трансформаторските станици односно работни активности за преглед на техничка исправност и ревизија на опрема за секој исправувач и батерија во соодветен квартал. Вметнатата шифра „П ; Р„ означува преглед односно ревизија.

РЕАЛИЗИРАНИ ПЛАНИРАНИ ПРЕГЛЕДИ и СТАРТУВАЊА НА ДИЗЕЛ АГРЕГАТИ ВО 2021 г.					
Р.бр.	ТРАФОСТАНИЦА	Преглед и старување на дизел агрегат	Нап. ниво Un (kV)	ПЛАНИРАНО (МЕСЕЦ)	Реализација
1	СКОПЈЕ 4	Двапати месечно	0,4	Јануари-Декември	01/2021; 02/2021; 03/2021; 04/2021; 05/2021; 06/2021; 07/2021; 08/2021; 09/2021; 07/2021; 08/2021; 09/2021; 10/2021; 11/2021;
2	СКОПЈЕ 5	Двапати месечно	0,4	Јануари-Декември	01/2021; 02/2021; 03/2021; 04/2021; 05/2021; 06/2021; 07/2021; 08/2021; 09/2021; 07/2021; 08/2021; 09/2021; 10/2021; 11/2021;
3	БИТОЛА 2	Двапати месечно	0,4	Јануари-Декември	01/2021;

					02/2021; 03/2021; 04/2021; 05/2021; 06/2021; 07/2021; 08/2021; 09/2021; 07/2021; 08/2021; 09/2021; 10/2021; 11/2021;
4	ДУБРОВО	Двапати месечно	0,4	Јануари-Декември	01/2021; 02/2021; 03/2021; 04/2021; 05/2021; 06/2021; 07/2021; 08/2021; 09/2021; 07/2021; 08/2021; 09/2021; 10/2021; 11/2021;
5	ШТИП	Двапати месечно	0,4	Јануари-Декември	01/2021; 02/2021; 03/2021; 04/2021; 05/2021; 06/2021; 07/2021; 08/2021; 09/2021; 07/2021; 08/2021; 09/2021; 10/2021; 11/2021;
6	ДИРЕКЦИЈА	Двапати месечно	0,4	Јануари-Декември	01/2021; 02/2021; 03/2021; 04/2021; 05/2021; 06/2021; 07/2021; 08/2021; 09/2021; 07/2021; 08/2021; 09/2021; 10/2021; 11/2021;

	Планирани (од 01.01.2021 до 31.12.2021)	Реализирани (од 01.01.2021 до 30.09.2021)	(%)
Преглед и старување на дизел агрегати	72	66	91,6

**ЗАБЕЛЕШКА:** При секое старување на Дизел агрегат во било која од наведените трансформаторски станици задолжителна е контрола и дотурање на ниво на масло, гориво и разладно средство. Гориво се надополнува на секој Дизел агрегат, со цел неговото ниво секогаш да е помеѓу 1/2 и 2/3 од резервоарот за секој ДА посебно. Старувањата на дизел агрегатите се вршат периодично и на секој 15 дена од страна на Службата за АЦ/ДЦ С.С.В и одредени лица од Трансформаторската станица (Вклопничар/Погонски електричар).

РЕАЛИЗИРАНИ ПЛАНИРАНИ ПЕРИОДИЧНИ ПРЕГЛЕДИ/ СЕРВИСИРАЊЕ НА ДИЗЕЛ АГРЕГАТИ ВО 2021 г.						
Ред. бр.	Напон (kV)	Трансформаторска станица	Планиран преглед/ ревизија (квартал)			Реализација
			I/ II	II/ III	III/ IV	
						10.02.2021;
1	400	СКОПЈЕ 4	П ; Р	П ; Р	П ; Р	12.01.2021;
2	400	СКОПЈЕ 5	П ; Р	П ; Р	П ; Р	26.02.2021;
3	400	БИТОЛА 2	П ; Р	П ; Р	П ; Р	03.02.2021;
4	400	ДУБРОВО	П ; Р	П ; Р	П ; Р	16.03.2021;
5	400	ШТИП	П ; Р	П ; Р	П ; Р	23.04.2021;
6	x	ДИРЕКЦИЈА	П ; Р	П ; Р	П ; Р	20.01.2021;

	Планирани (од 01.01.2021 до 31.12.2021)	Реализирани (од 01.01.2021 до 30.09.2021)	(%)
Редовни годишни периодични прегледи/ревизии	12	12	100

**ЗАБЕЛЕШКА:** Покрај планираните редовни прегледи на Дизел агрегатите во секоја од наведените Трафостаници, предвидено е да се извршат сервисирања со промена на масло и филтери за масло и воздух на секој агрегат еднаш во годината.

### ОСТАНАТИ АКТИВНОСТИ НА СЛУЖБАТА ЗА АЦ/ДЦ СИСТЕМИ И СЕКУНДАРНИ ВРСКИ

Вработените во службата за АЦ/ДЦ системи и секундарни врски покрај редовните прегледи, ревизии, сервисирања, ангажирани се со работни активности за замена на опрема, замена на оштетени батериски ќелии со нови/исправни, отстранување на дефекти и сл. на АЦ/ДЦ системите од трансформаторските станици на АД МЕПСО. Исто така, ангажирани се во подготовка на технички спецификации за опремата и комисији за следење и реализација на јавни набавки, реализација на сопствени и заеднички проекти со други служби, учествува во отклонување на дефекти во службата ПТР и во други служби на ОПМ, учествува во разни комисији и врши други дополнителни работи согласно потребите на АД МЕПСО.

### СЛУЖБА ЗА ИЗОЛАЦИОНИ МАТЕРИЈАЛИ

РЕАЛИЗАЦИЈА НА ПЛАН ЗА ИСПИТУВАЊЕ НА МАСЛО ВО ЕНЕРГЕТСКИ ТРАНСФОРМАТОРИ	I - XII.2021
---	--------------

Р.бр.	ТРАФОСТАНИЦА	ИЗВОД	Напонско ниво Un (kV)	ПЛАНИРАНО (МЕСЕЦ)	РЕАЛИЗИРАНО (ДАТУМ)
1	Битола 2	Трафо 1ТА	400	Септември–Октомври	29.10.2021
2	Битола 2	Трафо 2ТА	400	Септември–Октомври	29.10.2021
3	Дуброво	Трафо 1ТА	400	Септември–Октомври	28.10.2021
4	Дуброво	Трафо 2ТА	400	Септември–Октомври	28.10.2021
5	Скопје 4	Трафо 1ТА	400	Септември–Октомври	08.11.2021
6	Скопје 4	Трафо 2ТА	400	Септември–Октомври	08.11.2021
7	Скопје 5	Трафо 1ТА	400	Септември–Октомври	04.11.2021
8	Скопје 5	Трафо 2ТА	400	Септември–Октомври	04.11.2021
9	Штип	Трафо 1	400	Септември–Октомври	28.10.2021

Испитувања на ФХА и ГХА на масло од енергетски трансформатори	Планирани испитувања	Реализирани испитувања	Процентуален износ (%)
		9	9

Р.бр.	ТРАФОСТАНИЦА	ИЗВОД	Напонско ниво Un (kV)	ПЛАНИРАНО (МЕСЕЦ)	РЕАЛИЗИРАНО (ДАТУМ)
1	Берово	Радовиш	110	Мај-Октомври	16.09.2021
2	Берово	Делчево	110	Мај-Октомври	16.09.2021
3	Берово	Трафо 1	110	Мај-Октомври	16.09.2021
4	Бунарцик	Скопје 4 145 1	110	Мај-Октомври	07.09.2021
5	Бунарцик	Рафинерија 145 2	110	Мај-Октомври	07.09.2021
6	Бунарцик	Трафо 1-лево	110	Мај-Октомври	07.09.2021
7	Бунарцик	Трафо 2-десно	110	Мај-Октомври	07.09.2021
8	Гостивар	Трафо 1	110	Мај-Октомври	06.10.2021
9	Гостивар	Трафо 2	110	Мај-Октомври	06.10.2021
10	Гостивар	Осломеј	110	Мај-Октомври	06.10.2021
11	Гостивар	Вруток бр 194	110	Мај-Октомври	06.10.2021
12	Гостивар	Јегуновце 108/1А	110	Мај-Октомври	06.10.2021
13	Гостивар	Спојно поле	110	Мај-Октомври	06.10.2021
14	Делчево	Берово	110	Мај-Октомври	16.09.2021
15	Делчево	Трафо 1	110	Мај-Октомври	16.09.2021
16	Делчево	М. Каменица	110	Мај-Октомври	16.09.2021
17	Ѓорче Петров	Скопје 3	110	Мај-Октомври	07.09.2021
18	Ѓорче Петров	Трафо 1	110	Мај-Октомври	07.09.2021
19	Ѓорче Петров	Трафо 2	110	Мај-Октомври	07.09.2021
20	Јегуновце	Трафо 4	110	Мај-Октомври	06.10.2021
21	Јегуновце	Трафо 2	110	Мај-Октомври	06.10.2021
22	Јегуновце	Трафо 1	110	Мај-Октомври	06.10.2021
23	Јегуновце	Теарце	110	Мај-Октомври	06.10.2021
24	Јегуновце	Спојно	110	Мај-Октомври	06.10.2021
25	Јегуновце	Скопје 3	110	Мај-Октомври	06.10.2021
26	Јегуновце	Скопје 1	110	Мај-Октомври	06.10.2021
27	Мак. Каменица	Трафо 1	110	Мај-Октомври	16.09.2021
28	Мак. Каменица	Делчево	110	Мај-Октомври	16.09.2021
29	Мак. Каменица	Кочани	110	Мај-Октомври	демонтиран
30	Радовиш	Струмица 1	110	Мај-Октомври	17.09.2021
31	Радовиш	Бучим	110	Мај-Октомври	17.09.2021
32	Радовиш	Берово	110	Мај-Октомври	17.09.2021
33	Скопје 4	Трафо 1ТА	400	Мај-Октомври	09.09.2021
34	Скопје 4	Битола 2	400	Мај-Октомври	09.09.2021
35	Скопје 4	Дуброво	400	Мај-Октомври	09.09.2021
36	Скопје 4	Трафо 2	400	Мај-Октомври	09.09.2021
37	Скопје 4	Спојно	400	Мај-Октомври	09.09.2021
38	Скопје 4	Скопје 5	400	Мај-Октомври	09.09.2021
39	Скопје 4	Драчево 1	110	Мај-Октомври	10.09.2021
40	Скопје 4	Драчево 2	110	Мај-Октомври	10.09.2021
41	ХЕ Вруток	1ТА - 255 Ск 1	110	Мај-Октомври	21.10.2021
42	ХЕ Вруток	Шпиље	110	Мај-Октомври	21.10.2021
43	ХЕ Вруток	рег. трафо 1	110	Мај-Октомври	21.10.2021
44	ХЕ Вруток	Спојно	110	Мај-Октомври	21.10.2021
45	ХЕ Вруток	рег. трафо 2	110	Мај-Октомври	21.10.2021
46	ХЕ Вруток	Д-машина	110	Мај-Октомври	21.10.2021
47	ХЕ Вруток	Ц-машина	110	Мај-Октомври	21.10.2021
48	ХЕ Вруток	Б-машина	110	Мај-Октомври	21.10.2021
49	ХЕ Вруток	А-машина	110	Мај-Октомври	21.10.2021
50	ХЕ Вруток	Полог	110	Мај-Октомври	21.10.2021
51	ХЕ Вруток	Тетово 1	110	Мај-Октомври	21.10.2021
52	ХЕ Вруток	Гостивар	110	Мај-Октомври	21.10.2021

53	ХЕ Козјак	Скопје 3	110	Мај-Октомври	18.10.2021
54	ХЕ Козјак	Самоков	110	Мај-Октомври	18.10.2021
55	ХЕ Козјак	Трафо 1	110	Мај-Октомври	18.10.2021
56	ХЕ Козјак	Трафо 2	110	Мај-Октомври	18.10.2021
57	ХЕ Тиквеш	Фени	110	Мај-Октомври	24.11.2021
58	ХЕ Тиквеш	Кавадарци	110	Мај-Октомври	24.11.2021
59	Штип 1	Дуброво-448	400	Мај-Октомври	05.10.2021
60	Штип 1	Бугарија -449	400	Мај-Октомври	05.10.2021
61	Штип 1	Трафо 400/110	400	Мај-Октомври	05.10.2021
62	Штип 1	спојно поле	400	Мај-Октомври	05.10.2021
63	Штип 1	Трафо 400/110	110	Мај-Октомври	04.10.2021
64	Штип 1	Трафо 1	110	Мај-Октомври	04.10.2021
65	Штип 1	Трафо 2	110	Мај-Октомври	04.10.2021
66	Штип 1	Штип 2 131/1	110	Мај-Октомври	04.10.2021
67	Штип 1	Кочани 115	110	Мај-Октомври	04.10.2021
68	Штип 1	Спојно	110	Мај-Октомври	04.10.2021
69	Штип 1	Пробиштип 116	110	Мај-Октомври	04.10.2021
70	Штип 1	Овче Поле 105/2	110	Мај-Октомври	04.10.2021
71	Штип 2	Трафо 2	110	Мај-Октомври	04.10.2021
72	Штип 2	Штип 1	110	Мај-Октомври	04.10.2021
73	Штип 2	Бучим	110	Мај-Октомври	04.10.2021
74	Штип 2	Трафо 1	110	Мај-Октомври	04.10.2021

Дополнителни испитувања

1	Сушица	Струмица 1	110		02.09.2021
2	Сушица	Петрич	110		02.09.2021
3	Скопје 4	Југ Нова Б	110		10.09.2021
4	Скопје 4	Југ Нова А	110		10.09.2021
5	Скопје 4	Скопје 2 130/2	110		10.09.2021
6	Скопје 4	Скопје 3	110		10.09.2021
7	Скопје 4	Помошно	110		10.09.2021
8	Скопје 4	Спојно	110		14.09.2021
9	Скопје 4	Трафо 1	110		14.09.2021
10	Скопје 4	Скопје 2 110/1	110		14.09.2021
11	Скопје 4	ТЕ-ТО	110		14.09.2021
12	Скопје 4	Аеродром	110		14.09.2021
13	Скопје 4	Исток	110		14.09.2021
14	Скопје 4	ЕВП Драчево	110		14.09.2021
15	Скопје 4	Бунарџик	110		14.09.2021
16	Скопје 4	Трафо 2	110		14.09.2021
17	Скопје 4	Скопје 1	110		14.09.2021
18	Скопје 4	Петровец	110		14.09.2021
19	Струмица 1	Струмица 2	110		16.09.2021
20	Струмица 1	Трафо 1	110		16.09.2021
21	Струмица 1	Трафо 2	110		16.09.2021
22	Струмица 1	Сушица	110		16.09.2021
23	Струмица 2	Струмица 1	110		17.09.2021
24	Струмица 2	Валандово	110		17.09.2021
25	ХЕЦ Глобочица	ХЕЦ Шпилје	110		28.09.2021
26	ХЕЦ Глобочица	Спојно	110		28.09.2021
27	ХЕЦ Глобочица	Блок 2	110		28.09.2021
28	Штип 1	Врање	400		05.10.2021
29	Јегуновце	Гостивар	110		06.10.2021
30	Скопје 3	Ѓорче Петров	110		18.10.2021
31	Скопје 3	Запад	110		18.10.2021
32	Скопје 3	Југохром	110		18.10.2021
33	Скопје 3	Св.Петка	110		18.10.2021
34	Скопје 3	Скопје 4	110		18.10.2021

35	Скопје 3	Козле	110		18.10.2021
----	----------	-------	-----	--	------------

Испитувања на SF <sub>6</sub> пркинувачи	Планирани испитувања	Реализирани испитувања	Процентуален износ (%)
	74	108	146

РЕАЛИЗАЦИЈА НА ПЛАН ЗА ГХА НА МЕРНИ ТРАНСФОРМАТОРИ	I - XII.2021
--	--------------

Р.бр.	ТРАФОСТАНИЦА	ИЗВОД	Напонско ниво Un (kV)	ПЛАНИРАНО (МЕСЕЦ)	РЕАЛИЗИРАНО (ДАТУМ)
1	Битола 1	Мерно 2	110	Мај-Октомври	сменета опрема
2	Битола 1	Мерно 2	110	Мај-Октомври	сменета опрема
3	Битола 1	Мерно 2	110	Мај-Октомври	сменета опрема
4	Битола 4	Трафо	110	Мај-Октомври	нема дел за проба
5	Битола 4	Трафо	110	Мај-Октомври	нема дел за проба
6	Битола 4	Трафо	110	Мај-Октомври	нема дел за проба
7	Скопје 1	Желез 1	110	Мај-Октомври	сменета опрема
8	Скопје 1	Желез 1	110	Мај-Октомври	сменета опрема
9	Скопје 1	Желез 1	110	Мај-Октомври	сменета опрема
10	Скопје 1	Желез 1	110	Мај-Октомври	сменета опрема
11	Скопје 1	Желез 1	110	Мај-Октомври	сменета опрема
12	Скопје 1	Желез 1	110	Мај-Октомври	сменета опрема
13	Скопје 1	Помошно	110	Мај-Октомври	нема дел за проба
14	Скопје 1	Помошно	110	Мај-Октомври	нема дел за проба
15	Скопје 1	Помошно	110	Мај-Октомври	нема дел за проба
16	Скопје 1	Мерно 1	110	Мај-Октомври	сменета опрема
17	Скопје 1	Мерно 1	110	Мај-Октомври	сменета опрема
18	Скопје 1	Мерно 1	110	Мај-Октомври	сменета опрема
19	Скопје 1	Мерно 2	110	Мај-Октомври	сменета опрема
20	Скопје 1	Мерно 2	110	Мај-Октомври	сменета опрема
21	Скопје 1	Мерно 2	110	Мај-Октомври	сменета опрема
22	Скопје 3	Козле	110	Мај-Октомври	сменета опрема
23	Скопје 3	Козле	110	Мај-Октомври	сменета опрема
24	Скопје 3	Козле	110	Мај-Октомври	сменета опрема
25	Скопје 3	Козле	110	Мај-Октомври	сменета опрема
26	Скопје 3	Козле	110	Мај-Октомври	сменета опрема
27	Скопје 3	Козле	110	Мај-Октомври	сменета опрема
28	Скопје 3	Спојно	110	Мај-Октомври	19.11.2021
29	Скопје 3	Спојно	110	Мај-Октомври	19.11.2021

Дополнителни испитувања					
1	Битола 1	Битола 2	110		18.11.2021

Испитувања на ГХА на мерни трансформатори	Планирани испитувања	Реализирани испитувања	Процентуален износ (%)
	29	3	9,7

**ЗАБЕЛЕШКА:** ГХА на мерни трансформатори се прави на опрема постара од 15 години и при реализација на планот кај дел од изводите кои ни беа планирани опремата беше сменета со нова, а кај дел од опремата не постои штопна за безбедно земање на проба од маслото.

## ОДДЕЛЕНИЕ ЗА ПРИПРЕМА НА ТС

Ред. бр.	Проект	Финансиран со заем од:	Извршени работи
1.	Проект Изградба на: ДВ 110 kV ТС Битола 1 – ТС Прилеп 1	EBRD	Учество во Комисија задолжена за електро дел од Проектот, проверка на Урбанистичка проектна документација и на Основниот Проект. Во 2021 е одобрен Проектот за Инфраструктура, добиено е позитивно мислење МИС 0 од ИЗИС, и со Основниот Проект и целокупната пропратна документација треба да се аплицира за Одобрение за Градба во МТВ.
2.	Проект Изградба на: ДВ 110 kV ТС Скопје 4 – ТС Велес	EBRD	Учество во Комисија задолжена за електро дел од Проектот, проверка на Урбанистичка проектна документација и на Основниот Проект. Поради негативно мислење добиено од Општина Велес по однос на трасата на ДВ и барање од општината за нејзина измена, во 2021 не се започна со реализација на проектот.
3.	Проект Изградба на: ДВ 110 kV ТС Велес – ТС Овче Поле	EBRD	Учество во Комисија задолжена за електро дел од Проектот, проверка на Урбанистичка проектна документација и на Основниот Проект. Во 2021 е одобрен Проектот за Инфраструктура, Основниот Проект и целокупната пропратна документација е одобрен од Ревидентот, треба да се аплицира во ИЗИС за да се добие мислење МИС 0, и потоа да се аплицира за Одобрение за Градба во МТВ.
4.	Проект Изградба на ДВ 2 x 110 kV ТС Вруток - ТС Тетово 1	EIB – Компонента С	Рокот на Одобрението за Градба (ОГ) на ДВ е продолжен до август 2023 година. Во тек е тендерска процедура за да се избере Изведувач и Надзор на работите за да се продолжи со доизградба на ДВ.
5.	Проект Изградба на: 110 kV ДВ Скопје 1 – Југохром - Тетово 1	Светска банка	Во тек е постапка за обезбедување на имотни листови и подготовка на документација за добивање на Одобрение за употреба.
6.	Учество во Комисија за јавни набавки и Технички комисији при евалуација на понуди	Сопствено учество	Подготовка на Тендерска документација и евалуација на понуди за избор на најповолен понудувач.
7.	Учество во Комисија за изготвување на Процедура за водење на Проекти	Сопствено учество	Подготовка на процедурата за водење на Проекти.
8.	Учество во Комисија за изготвување на Колаудациски Извештаи	Сопствено учество	Подготовка на Извештаи од колаудација за одредени Проекти кои што се завршени.

## ОДДЕЛ ТРАФОСТАНИЦИ

Одделот за трансформаторски станици е составен од:

1. Служба за експлоатација,
2. Служба за ПТР,
3. Градежна група,
4. Група за ПТР – Охрид,

Во текот на 2021 одделот ги извршуваше сите активности согласно барањата и потребите на сите служби кои работат во АД МЕПСО – Скопје, како и надворешните изведувачи кои работат во нашите објекти.

Во објектите кои што ги делиме со ЕВН – Македонија, ЕСМ – Македонија, ТЕ – ТО – Скопје и останатите потрошувачи, во договор со Националниот Диспечерски центар и Диспечерскиот центар на ЕВН и ЕЛЕМ беа извршени голем број на успешни манипулации со цел навремено и непрекинато

снабдување на електрична енергија на нашите потрошувачи. Непречено се извршуваа сите потребни манипулации и се обезбедуваа сите безбедносни мерки за Реконструкциите во Трафостаниците (ТС Битола 2, ТС Велес, ТС Кавадарци и др). Од страна на вработените во Одделот ТС и во соработка со Регионалните раководители на Регионалните Центри се врши и редовно одржување на целокупната секундарна опрема (управување, сигнализација, мерење, АЦ и ДЦ развод) во сите трансформаторски станици.

Дополнително од страна на Градежната служба и во рамки на нашите можности се вршеше холтикултурно одржување на сите објекти, но се врши и тековно одржување на целокупната мрежа за водоснабдување како и сите хидрантски мрежи во нашите објекти.

## ОДДЕЛ ДАЛЕКУВОДИ

### СЛУЖБА ЗА ОДРЖУВАЊЕ НА ДАЛЕКОВОДИ

#### A.1 Редовни прегледи и ревизии на далекуводи

Ре. бр.	Број на ДВ	Име на ДВ	Преглед/Ревизија				Реализирано(%) / месец
			Квартали - 2021 год.				
			I	II	III	IV	
1	1	ТС Битола 2 - ТЕ Битола 2		П + Р		П + Р	100% / Септември
2	2	ТС Битола 2 - ТЕ Битола 3		П + Р		П + Р	100% / Септември
3	420/1	ТС Скопје 5 – Косово Б	П + Р		П + Р		100% / 5,6,8,10
4	420/2	ТС Скопје 5 - ТС Скопје 4	П + Р		П + Р		100% / 3,4,5,8
5	421	ТС Скопје 4 - ТС Дуброво	П + Р		П + Р		100% / 2,7,9
6	422	ТС Дуброво – Грч.Граница	П + Р		П + Р		100% / 2,3,9,10
7	446	ТС Битола 2 - ТС Дуброво		П + Р	П + Р		100% / 4,5,8,9,10
8	447	ТС Битола 2 - ТС Скопје 4	П + Р		П + Р		100% / 2,3,4,7,9,10,11
9	448	ТС Дуброво -ТС Штип		П + Р		П + Р	100% / 1,3,4,6,8,9
10	449	ТС Штип – Мак.Буг. Граница		П + Р		П + Р	100% / 2,5,6,9,10
11	450	ТС Битола 2- Мак.Гр. Граница		П + Р			100% / 3,5,9
12	423	ТС Штип – Мак.Срп.граница		П + Р			100% / 6,9
13	212	ТС Скопје 1 - ТЕЦ Косово А				П + Р	Визуелен преглед
14	215	ТС Скопје 1 - ТЕЦ Косово Б				П + Р	Визуелен преглед и демонтажа - 3,4,11
15	150	ТС Битола 1 - Грч.Граница				П + Р	Визуелен преглед
16	101/1	ТС Скопје 1 - ТС Скопје 4	П + Р				100% / Јануари
17	101/2	ТС Скопје 4 - ТС Велес	П + Р				100% / 2,3,5
18	103/2Б	ТС Полог - ТС Тетово 1		П + Р			100% / Јуни
19	103/1	ТС Теарце – ТС Јегуновце		П + Р			100% / Март
20	103/2	ТС Теарце – ТС Тетово 1		П + Р			100% / Март
21	104	ТС Скопје 1 - ТС Јегуновце		П + Р			100% / Март
22	105/1	ТС Велес - ТС Овче Поле	П + Р				100% / 2,8,11
23	105/2	ТС Овче Поле - ТС Штип	П + Р				100% / Февруари
24	106/2	ТЕ Осломеј - ТС Кичево		П + Р			100% / 4,5,9
25	107/1	ТС Кичево - ТС Сопотница		П + Р			100% / 2,4,5,6,7
26	107/2	ТС Сопотница - ТС Битола 1		П + Р			100% / 4,5,8
27	108/1А	ХЕЦ Вруток - ТС Јегуновце		П + Р			100% / 3,4
28	108/1Б	ТС Јегуновце - ТС Скопје 3		П + Р			100% / 3
29	108/2	ТС Скопје 3 - ТС Ѓ.Петров	П + Р				100% / 3,8
30	108/3	ТС Ѓ.Петров - ТС Скопје 1	П + Р				100% / 3,4
31	109	ТС Битола 1 - ТС Прилеп 1	П + Р				100% / 3,6,7,8,10,11
32	110/1	ТС Скопје 4 - ТС Скопје 2	П + Р			П + Р	100% / Јуни
33	110/2	ТС Скопје 1 - ТС ТЕ-ТО	П + Р			П + Р	100% / 5,9
34	110/3	ТС ТЕ-ТО – ТС Скопје 4	П + Р			П + Р	100% / Мај



35	111	ТС Вруток - ТС Шпиље		П + Р		100% / 1,2,6,7,9
36	112	ТС Шпиље - ТС Глобочица		П + Р		100% / 5,9
37	113/1А	ТС Велес - ТС Велес 2		П + Р		100% / Јуни
38	113/1Б	ТС Велес 2 - ТС Згрополци		П + Р		100% / Ноември
39	113/2	ТС Згрополци -ТС Кавадарци		П + Р		100% / Ноември
40	114	ТС Тиквеш - ТС Кавадарци		П + Р		100% / 4,5
41	115	ТС Штип - ТС Кочани		П + Р		100% / 1,2,3,4,10
42	116/1	ТС Штип - ТС Неокази			П + Р	100% / 4,11
43	116/2	ТС Неокази - ТС Пробиштип			П + Р	100% / 11
44	117/1	ТС Кавадарци - ТС Дуброво		П + Р		100% / 3,4,10
45	117/2	ТС Дуброво - ТС Валандово		П + Р		100% / 3,4,10
46	118	ТС Валандово - ТС Струмица 2		П + Р		100% / Септември
47	119/1	ТС Скопје 1 - ТС Куманово 1	П + Р			100% / Септември
48	119/2	ТС Куманово - ТС Кратово	П + Р			100% / 2,10,11
49	119/3	ТС Кратово - ТС Пробиштип	П + Р			100% / 2,5
50	120/1	ТС Глобочица - ТС Струга		П + Р		100% / 1,3,8,9,10,11
51	120/2	ТС Струга - ТС Охрид 1		П + Р		100% / 1,2,3,4,5,7,9,10
52	121/1	ТС Охрид 2 - ТС Ресен		П + Р		100% / 1,3,4,6,7,11
53	121/2	ТС Ресен - ТС Битола 4	П + Р			100% / 3,4,7,8,10
54	121/3	ТС Битола 4 - ТС Битола 1	П + Р			100% / 3,11
55	122	ТС Кавадарци - ТС Прилеп 1	П + Р			100% / 1,2,3,4
56	125	ТС Скопје 1 - Миладиновци I			П + Р	100% / 3,5,6
57	126	ТС Скопје 1 - Миладиновци II			П + Р	100% / 3,5,6
58	127	ТС Велес - ТС Топилница I			П + Р	100% / Март
59	128	ТС Велес - ТС Топилница II			П + Р	100% / Март
60	130/1	ТС Скопје 3 - ТС Скопје 4	П + Р		П + Р	100% / Март
61	130/2	ТС Скопје 4 - ТС Скопје 2	П + Р		П + Р	100% / Март
62	131/1	ТС Штип 1 - ТС Штип 2			П + Р	100% / 1,5
63	131/2	ТС Штип 2 - ТС Бучим			П + Р	100% / Мај
64	132/1	ТС Бучим - ТС Радовиш			П + Р	100% / Септември
65	132/2	ТС Радовиш - ТС Струмица 1			П + Р	100% / 6,7,9
66	136 АБ	ТС Битола 1 - ТС Битола 2		П + Р		100% / 1,4,8
67	137	ТС Дуброво - ТС Бучим		П + Р		100% / Јули
68	140	ТС Струмица 1 - ТС Сушица			П + Р	100% / Септември
69	141	ТС Сушица - Мак.Буг.Граница			П + Р	100% / Септември
70	142	ТС Скопје 4 - ЕВП Драчево	П + Р			100% - Февруари
71	143/1	ТС Самоков - ТС Козјак		П + Р		100% / 2,8
72	143/2	ТС Козјак - ТС Св.Петка		П + Р		100% / Јуни
73	143/3	ТС Св.Петка - ТС Скопје 3		П + Р		100% / 6,8
74	144	ТЕ Осломеј - ТС Самоков		П + Р		100% / 5,6
75	145/1	ТС Скопје 4 - ТС Бунарџик			П + Р	Визуелен преглед /Јуни
76	145/2	ТС Бунарџик -ТС Рафинерија			П + Р	Визуелен преглед /Јуни
77	149 АБ	ТС Битола 2 - ТС Суводол		П + Р		100% / 2,4,6,9,10
78	151	ТС Битола 2 - ТЕ Битола 1		П + Р		100% / Септември
79	152	ТС Битола 2 - ТЕ Битола 1		П + Р		100% / Септември
80	153	ТС Битола 2 - ТЕ Битола 2		П + Р		100% / Септември
81	159 АБ	ТС Куманово1 - ТС Куманово 2	П + Р			100% - 3, 8
82	162	ТС Велес - ТС Велес 1		П + Р		100% / 6,7
83	163 АБ	ТС Дуброво - ТС Фени		П + Р	П + Р	100% / 3,8,9
84	164/1А	ТС Битола 2 - ТС Битола 4		П + Р		100% / 8,9,10
85	164/1Б	ТС Битола 4 - ТС Битола 3		П + Р		100% / 2,5,6,8
86	164 Б	ТС Битола 2 - ТС Битола 3		П + Р		100% / 2,5,6,8
87	165 АБ	ХЕЦ Тиквеш - ТС Фени		П + Р		100% / 3,4
88	170	ТС М.Каменица - ТС Делчево			П + Р	100% / Септември
89	171	ТС Кочани - ТС М. Каменица			П + Р	100% / 6,9,11
90	172	ТС К.Паланка - ТС Кратово		П + Р		100% / Јуни

91	173	ТС Радовиш - ТС Берово			П + Р		100% / Септември
92	176	ТС Струмица 1 - ТС Струмица 2			П + Р		100% / Септември
93	177	ТС Куманово 2-ТС Рафинерија			П + Р		100%-Мај
94	179 АБ	ТС Валандово - ТС Милетково			П + Р		100% / Мај
95	180	ТС К.Паланка - Мак.Буг.Гран.			П + Р		100% / Јуни
96	181	ТС Битола 2 - ТЕЦ Битола 3	П + Р				100% / Септември
97	183	ТС Охрид 1 - ТС Охрид 2			П + Р		100% / Март
98	184	ТС Берово - ТС Делчево			П + Р		100% / Септември
99	185	ТС Тетово 1 - ТС Тетово 2			П + Р		100 % / 3,8
100	188	ТС Осломеј - ТС Гостивар			П + Р		100% / 3,4,5,6
101	189	ТС Велес 2 - ТС Велес 1			П + Р		100% / Јуни
102	190	ХЕЦ Вруток - ТС Полог			П + Р		100% / Јуни
103	194	ХЕЦ Вруток - ТС Гостивар			П + Р		100% / Јуни
104	198	ХЕЦ Вруток - ТС Скопје 1			П + Р		100% / 3,6,7
105	37	ТС Скопје 2 - ТС Скопје 4	П + Р				100% / Мај

**ЗАБЕЛЕШКА:** Согласно планот реализирани се 100 % од планираните активности за 2021 година.

А.2 Ревитализација на далекуводи со промена на изолаторски вериги							
Ред. бр.	Број на ДВ	Име на ДВ	Реализација				Реализирано/ месец
			Квартали - 2021 год.				
			I	II	III	IV	
1	108/2	ТС Скопје 3 - ТС Ѓ.Петров					Нереализирано поради неможност за исклучување
2	108/3	ТС Ѓ.Петров - ТС Скопје 1					
3	113/1А	ТС Велес - ТС Велес 2					
4	113/1Б	ТС Велес 2 - ТС Згрополци					
5	113/2	ТС Згрополци -ТС Кавадарци					
6	114	ТС Тиквеш - ТС Кавадарци		Рев.			100 %/ (Мај)
7	117/1	ТС Кавадарци - ТС Дуброво				Рев.	100% /(Октомври)
8	119/2	ТС Куманово 1 - ТС Кратово				Рев.	100 % /(Октомври,Ноември)
9	119/3	ТС Кратово - ТС Пробиштип				Рев.	100 % /(Октомври,Ноември)

**ЗАБЕЛЕШКА:** Во табелата А.2 опишани се комплетни ревитализации на далекуводите со замена на постоечки изолаторски вериги со изолаторски вериги со стаклени капаци изолатори. Ревитализацијата е извршена согласно планираната динамика за ревитализација согласно ГИП (2021 - 2024) за далекуводите планирани во 2021 год.

Поради неможност за добивање на безнапонска состојба за реализација на предвидените активности за ревитализација на далекуводите со ред бр. од 1 до 5 планот претрпи измени и подолу во табела А.3 внесени се непланирани далекуводи како замена за планираните.

А.3 Непланирани активности за ревитализација на далекуводи со промена на изолаторски вериги и дефекти							
Ред. бр.	Број на ДВ	Име на ДВ	Реализација				Реализирано/ месец
			Квартали - 2021 год.				
			I	II	III	IV	
1	115	ТС Штип – ТС кочани		Рев.	Рев.		Мај, Јуни
2	165 Б	ХЕЦ Тиквеш - ТС Фени		Рев.	Рев.		Мај, Јуни

**А.4 Непланирани активности (Дефекти на 110 и 400 kV ДВ и непланирана работа во ТС)**

- ДВ бр.111 ТС Вруток - ТС Шпиље
  - 11.01.2021 санација на дефект, оштетен фазен спроводник, отстранување на паднати дрва
  - 14.01.2021 санација на оштетна конзола
  - 05.02.2021 санација на скинато оптичко јаже
- ДВ бр.109 ТС Битола 1 – ТС Прилеп 1 – санација на дефект, скинато заштитно јаже
- ДВ бр.125 ТС Скопје 1 – ТС Миладиновци – санација на скинат проводник
- ДВ бр. 215 - Санација на хаварија предизвикана од непознат сторител (демонтиража на столб бр.170, 171 и 172)

- ДВ бр.120/2 ТС Струга – ТС Охрид 1 - презатегане на фазни спроводници – пресек со нов Автопат Кичево – Охрид
- ДВ бр.122 ТС Прилеп – ТС Кавадарци – поправка на заштитно јаже,
- Струмица – демонтажа на челично решеткаст столб М3, 22.5 m,
- ТС Струмица 2 – санација на грејно место
- ТС Битола 2 – промена на спустови и поврзување на ново трафо 2,
- Монтажа на сигнални светилки и поправка на 400 и 110 kV ДВ-и
- Ангажман на Оддел ДВ за изведба на дислокација на ДВ бр.115 ТС Штип – ТС Кочани, за потребите на ЈПДП
- ДВ бр.101/3 ТС Петровец – ТС Велес – санација на дефект, скинат проводник и скината изолаторска верига на фаза
- Дв бр.126 ТС Скопје 1 – ТС Миладиновци – санација на скинат проводник
- Промена на изолаторски вериги и презатегнување на фазни спроводници на 110 kV ДВ бр.115 ТС Штип – ТС Кочани
- Монтажа на сигнални светилки и поправка на 400 и 110 kV ДВ-и
- ТС Скопје 4 – промена на спојна опрема и промена на изолатори
- ТС Пробиштип – промена на проводници на собирници и изведба на спустови на ДВ полиња,
- ТС Скопје 3 – демонтажа на спојна опрема и спустови
- Демонтажа и монтажа на конструкција од столбови (врвови) на 110 kV ДВ ТС Струга – ТС Глобочица, ТС Струга – ТС Охрид и ТС Вруток \_ ТС Шпиље
- Дв бр.126 ТС Скопје 1 – ТС Миладиновци – санација на оштетен спроводник
- Монтажа на сигнални светилки и топки на 400 и 110 kV ДВ бр.422
- ТС Скопје 4 – монтажа на спустови, струјни мостови и промена на изолатори
- ТС Битола 2 – монтажа на спустови и приклучување на Трафо 2
- Санирање дефект на заштитно громобранско јаже на ДВ бр.109 ТС Битола 1 – ТС Прилеп 1 (11.10.2021 год.)
- Санирање на дефект на ДВ бр.111 ТС Вруток – ТС Шпиље (пад на дрво на фазен спроводник поради снег – 15.10.2021 год.)
- Демонтажа и монтажа на нови спустови на ДВ поле од ДВ бр.447 во ТС Скопје 4
- Демонтажа и монтажа на нови на спроводници и опрема на 400 kV ДВ ТС Битола 2 - ТЕ БТЗ (санирање на дефекти поради хаварија на блок трансформатор)
- Санирање дефект на заштитно громобранско јаже на ДВ бр.109 ТС Битола 1 – ТС Прилеп 1 (25.11.2021 год.)

Во склоп на трет и четврт квартал во 2021 година согласно рамковна спогодба за изведување на монтажни активности на далекуводи , Оддел за далекуводи комплетно ги изврши предвидените активности за обележување на далекуводите со сигнална опрема согласно Закон за цивилно воздухопловство и правилникот за обележување на воздухопловни препреки .

Согласно планот за подготовка и проследување на ЈН, Служба за одржување на далекуводи ги изработи сите ЈН предвидени за 2021 година. Дел од нив се комплетно извршени, дел се во реализација.

Дополнително, стручните лица од Служба за одржување на далекуводи се константно се вклучени во реализација на проекти за реконструкција и изградба на нови далекуводи и трансформаторски станици и тоа:

- Lot 1 - Реконструкција на ДВ ТС Битола1 - ТС Прилеп 1
- Lot 2 - Реконструкција на ДВ ТС Велес - ТС О.Поле
- Lot 3 - Реконструкција на ДВ ТС Скопје 4 - ТС Велес
- Lot 4 - Реконструкција на ДВ ТС Штип-ТС О.Поле
- Lot 5 - Реконструкција на ДВ ТС Скопје 1 - ТС Миладиновци
- Lot 6 - Реконструкција на ДВ ТС Штип - ТС Пробиштип
- Изградба на нов 400 kV DV Битола - Охрид - Амак ал.граница
- Изградба на ТС Охрид 400/110 kV
- Изработка на студија за Модернизација и појачување на преносна мрежа во југоисточен регион
- Постапки за изведба на нови приклучоци за директни потрошувачи и производители на електрична енергија.

Дополнително во тек на 2021 година Служба за одржување на далекуводи издаваше услови, податоци и мислење за предмети за урбанистичко планирање, легализација на објекти согласно Закон за постапување со бесправно изградени објекти, преку инфраструктура, проекти за градба на објекти преку електронскиот систем Е – урбанизам или по директно доставени барања од правни или физички лица.

## ОДДЕЛЕНИЕ ЗА МЕРЕЊЕ

A.5 Мерење на отпор на заземјување на 400 и 110 kV далекуводи во 2021 година								
Ред. бр.	Број на ДВ	Име на Далекувод	Планирано мерење на отпорност на заземјување (квартал)				Број на столбови	Реализирано
			I	II	III	IV		
1	450	ТС Битола 2 – Мак.Грч. границ				МЗ	48	/
2	448	ТС Дуброво - ТС Штип			МЗ		114	114
3	101/1	ТС Скопје 1 – ТС Скопје 4	МЗ				77	77
4	132/2	ТС Радовиш - ТС Струмица 1			МЗ		92	92
5	137	ТС Дуброво – ТС Бучим		МЗ			105	105
6	140	ТС Струмица 1- ТС Сушица			МЗ		52	5
7	141	ТС Сушица -ТС Мак.-Буг.грани			МЗ		35	/
8	164А.Б	ТС Битола2 –ТС Битола3				МЗ	46	/
9	173	ТС Радовиш – ТС Берово		МЗ			112	22
10	184	ТС Берово - ТС Делчево		МЗ			116	/
11	112	ХЕ Шпиље – ХЕ Глабочица		МЗ			38	/
12	120/1	ТС Струга – ХЕ Глабочица			МЗ		101	5
13	120/2	ТС Струга – ТС Охрид 1	МЗ				67	35
14	121/1	ТС Охрид 2 – ТС Ресен		МЗ			92	/
15	183	ТС Охрид 1 – ТС Охрид 2				МЗ	16	16
16	108/3	ТС Скопје 1 - ТС Ѓ. Петров				МЗ	41	41
17	421	ТС Скопје 4 - ТС Дуброво				МЗ	242	60
18	142	ТС Скопје 4 - ЕВП Драчево				МЗ	5	5
19	110/1	ТС Скопје 4 – ТС Скопје 2				МЗ	10	10
20	105/2	ТС Овче Поле – ТС Штип (нов)				МЗ	72	40
		ВКУПНО					1111	

**ЗАБЕЛЕШКА:** Позициите од 15 до 20 не се предвидени со планот за работа во 2021 год, но се работени од скопската група во третиот и четвртиот квартал од 2021г. Во месец Август, во текот на летниот период кога низ државата имаше голем број на пожари екипата од одделението за мерење беше ангажирано за мерење на сигуросносни височини на следните далекуводи ДВ бр. 105/1, ДВ бр. 101/1, ДВ бр. 108/3, ДВ бр. 420/2.

## СЛУЖБА ЗА ОДРЖУВАЊЕ НА КОРИДОРИ

Б.1 Редовно сечење за расчистување на безбедносни коридори на далекуводи во 2021 г.								
Ред. бр.	Број на ДВ	Име на ДВ	Планирано сечење по доставен извештај за направен преглед (квартал)				Реализирано(%) / месец	
			Квартали - 2021 год.					
			I	II	III	IV		
1	1	ТС Битола 2 - ТЕ Битола 2		✓	✓		100%/7м	
2	2	ТС Битола 2 - ТЕ Битола 3		✓	✓		100%/7м	
3	420/1	ТС Скопје 5 – Косово Б		✓		✓	90% / 9м	
4	420/2	ТС Скопје 5 - ТС Скопје 4		✓		✓	90% / 9м	
5	421	ТС Скопје 4 - ТС Дуброво		✓		✓	50% / 3м	

6	422	ТС Дуброво – Грч.Граница		✓		✓	90% /9м
7	446	ТС Битола 2 - ТС Дуброво			✓	✓	80% /10м
8	447	ТС Битола 2 - ТС Скопје 4		✓	✓		90% /8м
9	448	ТС Дуброво -ТС Штип		✓	✓		80%/8м
10	449	ТС Штип – Мак.Буг. Граница		✓	✓		100%/9м
11	450	ТС Битола 2- Мак.Гр. Граница		✓	✓		90%/2м
12	423	ТС Штип – Мак.Срп.граница		✓	✓		90%/8м
13	212	ТС Скопје 1 - ТЕЦ Косово А				✓	/
14	215	ТС Скопје 1 - ТЕЦ Косово Б				✓	/
15	150	ТС Битола 1 - Грч.Граница				✓	/
16	101/1	ТС Скопје 1 - ТС Скопје 4	✓	✓			90% /11м
17	101/2	ТС Скопје 4 - ТС Велес	✓	✓			50% /6м
18	103/2Б	ТС Полог - ТС Тетово 1		✓	✓		100%/8м
19	103/1	ТС Теарце – ТС Јегуновце		✓	✓		50%/2м
20	103/2	ТС Теарце – ТС Тетово 1		✓	✓		50%/2м
21	104	ТС Скопје 1 - ТС Јегуновце		✓	✓		/
22	105/1	ТС Велес - ТС Овче Поле	✓	✓			100%/9м
23	105/2	ТС Овче Поле - ТС Штип	✓	✓			100%/9м
24	106/2	ТЕ Осломеј - ТС Кичево		✓	✓		90%/10м
25	107/1	ТС Кичево - ТС Сопотница		✓	✓		70%
26	107/2	ТС Сопотница - ТС Битола 1		✓	✓		80%/6м
27	108/1А	ХЕЦ Вруток - ТС Јегуновце		✓	✓		80% 10м
28	108/1Б	ТС Јегуновце - ТС Скопје 3		✓	✓		40%/8м
29	108/2	ТС Скопје 3 - ТС Ѓ.Петров	✓	✓			90%/8м
30	108/3	ТС Ѓ.Петров - ТС Скопје 1	✓	✓			90%/8м
31	109	ТС Битола 1 - ТС Прилеп 1	✓	✓			90%/2м
32	110/1	ТС Скопје 4 - ТС Скопје 2	✓	✓			70%/10м
33	110/2	ТС Скопје 1 - ТС ТЕ-ТО	✓	✓			60%/11 м
34	110/3	ТС ТЕ-ТО – ТС Скопје 4	✓	✓			60%/11 м
35	111	ТС Вруток - ТС Шпиље		✓	✓		90%/11 м
36	112	ТС Шпиље - ТС Глобочица		✓	✓		90%/11 м
37	113/1А	ТС Велес - ТС Велес 2		✓	✓		90%/9м
38	113/1Б	ТС Велес 2 - ТС Згрополци		✓	✓		90%/9м
39	113/2	ТС Згрополци -ТС Кавадарци		✓	✓		90%/10м
40	114	ТС Тиквеш - ТС Кавадарци		✓	✓		60%/8м
41	115	ТС Штип - ТС Кочани		✓	✓		/
42	116/1	ТС Штип - ТС Неокази			✓	✓	/
43	116/2	ТС Неокази - ТС Пробиштип			✓	✓	/
44	117/1	ТС Кавадарци - ТС Дуброво		✓	✓		90%/4м
45	117/2	ТС Дуброво - ТС Валандово		✓	✓		90%/11 м
46	118	ТС Валандово - ТС Струмица 2		✓	✓		/
47	119/1	ТС Скопје 1 - ТС Куманово 1	✓	✓			90%/2м
48	119/2	ТС Куманово - ТС Кратово	✓	✓			90%/11 м
49	119/3	ТС Кратово - ТС Пробиштип	✓	✓			90%/5м
50	120/1	ТС Глобочица - ТС Струга		✓	✓		80%/5м
51	120/2	ТС Струга - ТС Охрид 1		✓	✓		80%/7м
52	121/1	ТС Охрид 2 - ТС Ресен		✓	✓		80%/7м
53	121/2	ТС Ресен - ТС Битола 4	✓	✓			70%/7м
54	121/3	ТС Битола 4 - ТС Битола 1	✓	✓			90%/8м
55	122	ТС Кавадарци - ТС Прилеп 1	✓	✓			90%/3м
56	125	ТС Скопје 1 - Миладиновци I			✓	✓	60%/1м
57	126	ТС Скопје 1 - Миладиновци II			✓	✓	60%/1м
58	127	ТС Велес - ТС Топилница I				✓	/
59	128	ТС Велес - ТС Топилница II				✓	/
60	130/1	ТС Скопје 3 - ТС Скопје 4			✓	✓	Планирано за 4-ти квартал
61	130/2	ТС Скопје 4 - ТС Скопје 2			✓	✓	Планирано за 4-ти квартал
62	131/1	ТС Штип 1 - ТС Штип 2			✓	✓	80%/5м
63	131/2	ТС Штип 2 - ТС Бучим			✓	✓	80%/5м

64	132/1	ТС Бучим - ТС Радовиш			✓	✓	/
65	132/2	ТС Радовиш - ТС Струмица 1			✓	✓	90%/6м
66	136 АБ	ТС Битола 1 - ТС Битола 2		✓	✓		80%/6м
67	137	ТС Дуброво - ТС Бучим		✓	✓		60%/8м
68	140	ТС Струмица 1 - ТС Сушица			✓	✓	80%/9м
69	141	ТС Сушица - Мак.Буг.Граница			✓	✓	60%/8м
70	142	ТС Скопје 4 - ЕВП Драчево	✓			✓	/
71	143/1	ТС Самоков - ТС Козјак		✓	✓		100%/3м
72	143/2	ТС Козјак - ТС Св.Петка		✓	✓		60%/7м
73	143/3	ТС Св.Петка - ТС Скопје 3		✓	✓		/
74	144	ТЕ Осломеј - ТС Самоков		✓	✓		60%/8м
75	145/1	ТС Скопје 4 - ТС Бунарцик			✓	✓	60%/8м
76	145/2	ТС Бунарцик -ТС Рафинерија			✓	✓	60%/8м
77	149 АБ	ТС Битола 2 - ТС Суводол		✓	✓		100%/8м
78	151	ТС Битола 2 - ТЕ Битола 1		✓	✓		100%/8м
79	152	ТС Битола 2 - ТЕ Битола 1		✓	✓		100%/8м
80	153	ТС Битола 2 - ТЕ Битола 2		✓	✓		100%/8м
81	159 АБ	ТС Куманово1 - ТС Куманово 2				✓	80 % /5м
82	162	ТС Велес - ТС Велес 1		✓	✓		80 % / 7м
83	163 АБ	ТС Дуброво - ТС Фени		✓	✓		80 % /10м
84	164/1А	ТС Битола 2 - ТС Битола 4		✓	✓		100 %/ 7м
85	164/1Б	ТС Битола 4 - ТС Битола 3		✓	✓		80 %/ 7м
86	164 Б	ТС Битола 2 - ТС Битола 3		✓	✓		80 % /7м
87	165 АБ	ХЕЦ Тиквеш - ТС Фени		✓	✓		80 %/ 8м
88	170	ТС М.Каменица - ТС Делчево			✓	✓	/
89	171	ТС Кочани - ТС М. Каменица			✓	✓	/
90	172	ТС К.Паланка - ТС Кратово		✓	✓		100 %/ 9м
91	173	ТС Радовиш - ТС Берово			✓	✓	/
92	176	ТС Струмица 1 - ТС Струмица 2			✓	✓	/
93	177	ТС Куманово 2-ТС Рафинерија		✓	✓		20 %/ 1м
94	179 АБ	ТС Валандово - ТС Милетково		✓	✓		100 %/ 5м
95	180	ТС К.Паланка - Мак.Буг.Гран.		✓	✓		90 %/ 6м
96	181	ТС Битола 2 - ТЕЦ Битола 3	✓	✓			90 %/ 7м
97	183	ТС Охрид 1 - ТС Охрид 2		✓	✓		90 %/ 7м
98	184	ТС Берово - ТС Делчево		✓	✓		/
99	185	ТС Тетово 1 - ТС Тетово 2		✓	✓		/
100	188	ТС Осломеј - ТС Гостивар			✓	✓	90 %/ 11м
101	189	ТС Велес 2 - ТС Велес 1		✓	✓		/
102	190	ХЕЦ Вруток - ТС Полог			✓	✓	100 %/ 11м
103	194	ХЕЦ Вруток - ТС Гостивар			✓	✓	100 %/ 10м
104	198	ХЕЦ Вруток - ТС Скопје 1			✓	✓	60 %/ 10м
105	37	ТС Скопје 2 - ТС Скопје 4	✓	✓			/

**Забелешка:** Како генерална констатација при одржувањето на коридорите, покрај тековниот проблем со сервисирање на возилата, бројот на вработени со кој располага Службата за коридори, како посебен момент во оваа година се увиде потребата од времено ангажирање на надворешна фирма со склучување на рамковен догово, а се' со цел повремено амортизирање на зголемената потреба околу одржувањето на големиот број на коридори на кои им е потребен поголем зафат.

## ОДДЕЛЕНИЕ ЗА ПРИПРЕМА НА ДАЛЕКУВОДИ

### 1. Проект Изградба на ДВ 110 kV ТС Овче Поле – ТС Штип (EBRD)

Активно учество во изградба на далекуводот на терен, надзор на земјани и бетонски работи како и поставување на анкерен дел и подигање на челично решеткастите столбови.

Присуство на испитување на двата типа на столбови и прием на документација потребна за градбата.

## 2. Проект Изградба на ДВ 110 кV ТС Скопје 4 – ТС Велес (EBRD)

Учество во Комисија задолжена за градежен дел од Проектот и присуство на работни состаноци.

## 3. Проект Изградба на: ДВ 400 кV ДВ ТС Битола 2 – Македонско-Албанска граница (EBRD)

Активно учество во следење на проектна документација и нејзино одобрување. Секојдневна комуникација со Изведувачот на далекуводот и работната група од МЕРСО. Присуство на испитувањата на двата типа на столбови и прием на документација потребна за градбата.

## 4. Припрема на тендерски документи за потребите на Оддел далекуводи како и документација за добивање на употребна дозвола 110 кV ДВ. Учество во градежниот дел од домашните тендери за потребите на Оддел Далекуводи

## 5. Студија за зголемување на преносната моќност на 110кV далекуводи:

- ТС Осломеј - ТС Кичево
- ТС Кичево – ТС Сопотница
- ТС Сопотница – ТС Битола 1
  - градежен дел

Во 2022 год. се планира реконструкција на спомнатите три далекуводи и за таа цел вршена е анализа, а се работи на изработка на тендерски документи

# ОДДЕЛ РЕВИТАЛИЗАЦИЈА

## ЕЛЕКТРО СЛУЖБА

РЕАЛИЗАЦИЈА НА ПЛАН ЗА ЗАМЕНА НА ПРЕКИНУВАЧИ	I - XII.2021
--	--------------

Р.бр.	ТРАФОСТАНИЦА	ИЗВОД	планирано	реализирано
1	Пробиштип	Куманово 1 119/3	Март- окт.2021	04.05.-08.06.2021
2	Кочани	Трафо 1	Март- окт.2021	
3	Кочани	Трафо 2	Март- окт.2021	
4	М. Каменица	Кочани 171	Март- окт.2021	
5	Струмица 1	Радовиш 132/2	Март- окт.2021	
6	Струмица 2	Трафо 1	Март- окт.2021	18.10.-29.10.2021
7	Струмица 2	Валандово 118	Март- окт.2021	04.10.-15.10.2021
8	Тетово 2	Полог		29.03.-02.04.2021
9	Скопје 3	Козле 154/АБ		09.06.-02.07.2021
10	Скопје 3	Запад 133/АБ		06.09.-24.09.2021

Во 2021 год. планирано е да се заменат (7) седум прекинувачи. Заменети се 6 (шест) прекинувачи. Процентот на реализирани работи изнесува 85,71%.

Планираните работи не се завршени во целост поради:

- недоволен број на материјални и човечки ресурси
- состојбата во електроенергетскиот систем
- препорачаните здравствени протоколи за работа поврзани со КОВИД 19.

РЕАЛИЗАЦИЈА НА ПЛАН ЗА ЗАМЕНА НА РАСТАВУВАЧИ	I - XII.2021
--	--------------

Р.бр.	ТРАФОСТАНИЦА	ИЗВОД	Нап. ниво Un (kV)	Реализирано
1	Пробиштип	Куманово 1 119/3	110	04.05.-08.06.2021
2	Пробиштип	Мерно поле	110	17.05.-02.06.2021
3	Пробиштип	Трафо 2	110	02.06.-08.06.2021

Процентот на реализирани работи изнесува 100%.

## СЛУЖБА ЗА ПРОЕКТНА ДОКУМЕНТАЦИЈА

РЕАЛИЗАЦИЈА НА ПЛАН ЗА ИЗРАБОТКА НА МОНТАЖНИ ШЕМИ ЗА СМЕНИ ПРЕКИНУВАЧ	I - XII.2021
---	--------------

Р.бр.	ТРАФОСТАНИЦА	ИЗВОД	планирано	реализација
1	Пробиштип	Куманово 1 119/3	Пред и во тек на договорената замена на прекинувачот	во тек на реализација
2	Кочани	Трафо 1		
3	Кочани	Трафо 2		
4	М. Каменица	Кочани 171		
5	Струмица 1	Радовиш 132/2		
6	Струмица 2	Трафо 1		во тек на реализација
7	Струмица 2	Валандово 118		во тек на реализација
8	Тетово 2	Полог		29.03.-02.04.2021
9	Скопје 3	Козле 154/АБ		15.11.2021
10	Скопје 3	Запад 133/АБ		15.11.2021

Процентот на реализирани работи изнесува 50%.

Планираните работи не се завршени во целост поради:

- поради теренски активности
- препорачаните здравствени протоколи за работа поврзани со КОВИД 19.

РЕАЛИЗАЦИЈА НА ПЛАН ЗА ИЗРАБОТКА НА МОНТАЖНИ ШЕМИ ЗА СМЕНИ РАСТАВУВАЧИ	I - XII.2021
--	--------------

Р.бр.	ТРАФОСТАНИЦА	ИЗВОД	планирано	реализација
1	Пробиштип	Куманово 1 119/3	Пред и во тек на договорената замена на раставувачот	во тек на реализација
2	Пробиштип	Мерно поле		15.11.2021
3	Пробиштип	Трафо 2		15.11.2021

Процентот на реализирани работи изнесува 66,67%.

Планираните работи не се завршени во целост поради:

- поради теренски активности
- препорачаните здравствени протоколи за работа поврзани со КОВИД 19.

ПРОДОЛЖУВАЊЕ НА ТЕКОВНИ ПРОЕКТИ	I - XII.2021
---------------------------------	--------------

ТС СКОПЈЕ 4, 400/110 kV	Тековен инвестициски проект
ТС ОХРИД, 400/110 kV	Тековен инвестициски проект



## СЛУЖБА ЗА ГРАДЕЖНИ РАБОТИ

РЕАЛИЗАЦИЈА НА ПЛАН ЗА ГРАДЕЖНИ РАБОТИ ЗА ВН ОПРЕМА	I - XII.2021
---	--------------

Р.бр.	ТРАФОСТАНИЦА	планирано	реализација
1	Пробиштип	во тек на договорената замена на прекинувачот	20.05.-22.05.2021
2	Скопје 3		16.09.-18.09.2021
3	Скопје 3		16.09.-18.09.2021
4	Струмица 2		13.10.-15.10.2021
5	Струмица 2		13.10.-15.10.2021

Процентот на реализирани работи изнесува 100%.

РЕАЛИЗАЦИЈА НА ПЛАН НА ОСТАНАТИ АКТИВНОСТИ ЗА ГРАДЕЖНА СЛУЖБА	I - XII.2021
---	--------------

Р.бр.	АКТИВНОСТ	планирано	реализација
1	Санација на трафо кади во ТС		постапка за ЈН во тек
2	Санација на кровови во ТС		постапка за ЈН во тек
3	Санација на жичани огради во ТС		постапка за ЈН во тек
4	Изработка на основен проект за реконструкција на водоводна и хидрантска мрежа во ТС Дуброво		постапка за ЈН во тек
5	Изградба на хидрофорска станица во РЦ Охрид со бунар		постапка за ЈН во тек
6	Реконструкција на ПП хидрантска и водоводна мрежа во ТС Скопје 1		постапка за ЈН во тек
7	Проект за санација на постоечки административен објект во Охрид		постапка за ЈН во тек
8	Техничко одржување на административна зграда и трафостаници на АД МЕПСО		во тек на реализација

Забелешка: Реализацијата на градежните работи зависи од спроведените постапки за јавни набавки и склучените договори за поедините активности.

## ОДДЕЛ ЗА РЕЛЕЈНА ЗАШТИТА

РЕАЛИЗАЦИЈА НА ПЛАН ЗА РЕДОВНО ГОДИШНО ИСПИТУВАЊЕ НА РЕЛЕЈНАТА ЗАШТИТА	I - XII.2021
--	--------------

Бр.	Нап. ниво (kV)	Трафостаница	Извод	Број на извод	Планирано(месец), Договори	Реализирано (датум)
1	110	Скопје 1	Скопје4	101/1		24.09.2021
2	110	Скопје 1	ТЕТО	110/2	Март	
3	110	Скопје 1	Железара1	123А		Не се планира
4	110	Скопје 1	Железара2	123Б		Не се планира
5	110	Скопје 1	Железара3	124А		Не се планира
6	110	Скопје 1	Железара4	124Б		Не се планира
7	110	Скопје 1	Ѓ.Петров	108/3	Март	26.09.2021
8	110	Скопје 1	Спојно поле	Спојно поле		27.09.2021
9	110	Скопје 1	Миладиновци	125	Март	
10	110	Скопје 1	Миладиновци	126	Март	
11	110	Скопје 1	Вруток	198	Март	
12	110	Скопје 1	Јегуновце	104	Март	19.07.2021
13	110	Скопје 1	В.Главинов	156	Март	
14	110	Скопје 1	Г.Баба	157	Март	
15	110	Скопје 1	Куманово	119/1	Март	20.07.2021
16	400	Скопје 5	Урошевац	420/1	Октомври	13.10.2021

17	400	Скопје 5	Скопје 4	420/2	Фев./Март/Април	26.05.2021
18	400	Скопје 5	400/110 kV 1ТА	ТА1	Јуни	
19	400	Скопје 5	400/110 kV 2ТА	ТА2	Јуни	27.09.2021
20	400	Скопје 5	Спојно поле	Спојно поле	Септември	
21	400	Скопје 5	Соб. заштита	Соб. заштита	Септември	
22	400	Дуброво	Скопје 4	421	Мај	13.07.2021 и 03.09.2021
23	400	Дуброво	Солун	422	Септ./Октомври	28 и 29.09.2021
24	400	Дуброво	Битола 2	446	Ноем./Декември	
25	400	Дуброво	Штип	448	Септември	14 и 15.09.2021
26	400	Дуброво	400/110 kV 1ТА	1ТА	Април	
27	400	Дуброво	400/110 kV 2ТА	2ТА	Април	
28	400	Дуброво	Спојно поле	Спојно поле	Април	01.09.2021
29	400	Дуброво	Соб. заштита	Соб. заштита	Април	01.09.2021
30	110	Дуброво	Кавадарци 1	117/1		17.09.2021
31	110	Дуброво	Бучим	137		16.09.2021
32	110	Дуброво	Валандово	117/2		14.07.2021
33	110	Дуброво	ФЕНИ	163А		21.10.2021
34	110	Дуброво	ФЕНИ	163Б		Не се планира- има нова
35	110	Дуброво	ТЕ блок	135		20.10.2021
36	110	Дуброво	ТЕ сопствена	134		Не се планира- има нова
37	110	Дуброво	Спојно поле	Спојно поле		Не се планира- има нова
38	110	Дуброво	Неготино	139		Не се планира- има нова
39	110	Дуброво	Собирничка заштита	Собирничка заштита		Не се планира- има нова
40	35/6	Дуброво	35 и 6 kV построение	35 и 6 kV построение		Не се планира- има нова
41	400	Битола 2	Скопје 4	447	Јули/Август	29.11-03.12.2021
42	400	Битола 2	Блок 2	1	Мај	05.03.2021
43	400	Битола 2	Блок 3	2	Септември	07.07.2021
44	400	Битола 2	Дуброво	446	Ноември/Декември	
45	400	Битола 2	Мелити	446	Септември	21 и 22.09.2021
46	400	Битола 2	400/110 kV 1ТА	1ТА	Април	03-05.03.2021
47	400	Битола 2	400/110 kV 2ТА	2ТА	Април	23-25.02.2021
48	400	Битола 2	Спојно поле	Спојно поле	Јуни	03.06.2021
49	400	Битола 2	Соб.заштита	Соб. заштита	Јуни	03.06.2021
50	110	Битола 2	БИТОЛА 1	136А	Замена-Договор	02.06.2021
51	110	Битола 2	БИТОЛА 3	164Б	Замена-Договор	04.06.2021
52	110	Битола 2	БИТОЛА 4	164/1А	Замена-Договор	11-12.02.2021
53	110	Битола 2	Дом.Трафо 1	151	Замена-Договор	
54	110	Битола 2	ТЕ Блок 1	152	Замена-Договор	28.04.2021
55	110	Битола 2	Битола 1	136Б	Замена-Договор	01.06.2021
56	110	Битола 2	Рудник	149Б	Замена-Договор	
57	110	Битола 2	Рудник	149А	Замена-Договор	
58	110	Битола 2	Дом.Трафо 3	181	Замена-Договор	10.03.2021
59	110	Битола 2	Дом.Трафо 2	153	Замена-Договор	
60	110	Битола 2	110 kV Спојно поле	Спојно поле	Замена-Договор	03.06.2021
61	110	Битола 2	110 kV Собир. заштита	Собирничка заштита		Не се планира- има нова
62	6	Битола 2	6 kV построение	6 kV построение		Не се планира- има нова
63	110	ХЕЦ Вруток	Полог	190		16.04.2021

64	110	ХЕЦ Вруток	Скопје 1	198		Не се планира- има нова
65	110	ХЕЦ Вруток	Гостивар	194		09.06.2021
66	110	ХЕЦ Вруток	Шпилје	111		Не се планира- има нова
67	110	ХЕЦ Вруток	Тетово 1			Не се планира- има нова
68	110	ХЕЦ Вруток	Спојно поле	Спојно поле		Не се планира- има нова
69	110	ХЕЦ Вруток	Собирничка заштита	Собирничка заштита		Не се планира- има нова
70	110	ХЕЦ Тиквеш	Кавадарци 1	114		06.04.2021
71	110	ХЕЦ Тиквеш	ФЕНИ	165		07.04.2021
72	110	ХЕЦ Тиквеш	Собирничка заштита	Собирничка заштита		Не се планира- има нова
73	110	ХЕЦ Козјак	Св. Петка	143/2		Не се планира- има нова
74	110	ХЕЦ Козјак	Самоков	143/1	Септември	
75	110	Кочани	Штип	115	Септември	29.09.2021
76	110	Кочани	М.Каменица	171	Септември	17.03.2021
77	110	Берово	Радовиш	173	Август	23.07.2021
78	110	Берово	Делчево	184	Август	18.03.2021
79	110	Делчево	Берово	184	Септември	18.03.2021
80	110	Делчево	М.Каменица	170	Септември	19.03.2021
81	110	М.Каменица	Делчево	170	Септември	19.03.2021
82	110	М.Каменица	Кочани	171	Септември	17.03.2021
83	110	ХЕЦ Глобочица	Шпилје	112		Не се планира- има нова
84	110	ХЕЦ Глобочица	Струга	120/1		02.11.2021
85	110	ХЕЦ Глобочица	Спојно поле	Спојно поле		Не се планира- има нова
86	110	ХЕЦ Глобочица	Собир. заштита	Соб. заштита		03.11.2021
87	110	Тетово-1	Тетово 2	185	Септември	
88	110	Тетово-1	Полог	103/2Б	Септември	08.06.2021
89	110	Тетово-1	Теарце	103/2	Септември	12.05.2021
90	110	Тетово-2	Тетово 1	185	Септември	
91	110	Тетово-2	Полог			01.04.2021
92	110	Охрид-2	Охрид 1	183	Окт. / Ноем.	04.11.2021
93	110	Охрид-2	Ресен	121/1	Окт. / Ноем.	
94	110	Сопотница	Битола 1	107/2	Мај	10.09.2021
95	110	Сопотница	Кичево	107/1	Мај	23.09.2021
96	110	Осломеј	Кичево	106/2		Не се планира- има нова
97	110	Осломеј	Гостивар	188		Не се планира- има нова
98	110	Осломеј	Самоков	144		Не се планира- има нова
99	110	Осломеј	Спојно поле	Спојно поле		05.11.2021
100	110	Осломеј	Собир. заштита	Соб. заштита		05.11.2021
101	110	Јегуновце	Гостивар	108/1		28.05.2021
102	110	Јегуновце	СК 3	108/1Б	Јуни	28.05.2021
103	110	Јегуновце	Теарце	103/1	Јуни	14.04.2021
104	110	Јегуновце	СК1	104	Јуни	10.06.2021
105	110	Јегуновце	Спојно поле	Спојно поле		10.06.2021
106	110	Јегуновце	Собирничка заштита	Собирничка заштита		Не се планира- има нова
107	110	Бунарџик	Рафинерија	145/2	Мај	17.11.2021
108	110	Бунарџик	СК 4	145/1		15.11.2021

109	110	Сушица	Струмица 1	140	Јануари/Февруари	22.07.2021
110	110	Сушица	Петрич	141	Јануари/Февруари	21.07.2021
111	110	ТЕ-ТО	СК 1	110/2	Ноември	10.05.2021
112	110	ТЕ-ТО	СК 4	110/3	Ноември	10.05.2021
113	110	ТЕ-ТО	Собир. заштита	Соб. заштита	Ноември	10.05.2021
114	110	Петровец	Скопје 4	101/2		14.10.2021
115	110	Петровец	Велес	101/3		01.10.2021
116	400	Скопје 4	Битола 2	447	Јуни/Јули/Август	29.11-03.12.2021
117	400	Скопје 4	Дуброво	421	Мај/Јуни	01-03.09.2021
118	400	Скопје 4	Скопје 5	420/2	Март/Април	11-14.06.2021
119	400	Скопје 4	400/110 kV 1ТА	1ТА	Замена-Договор	
120	400	Скопје 4	400/110 kV 2ТА	2ТА	Замена-Договор	06-10.09.2021
121	400	Скопје 4	Спојно поле	Спојно поле	Замена-Договор	16.06.2021
122	400	Скопје 4	Собир. заштита	Соб. заштита	Замена-Договор	
123	110	Скопје 4	СК3	130/1		Не се планира- има нова
124	110	Скопје 4	Аеродром	138 Б		Не се планира- има нова
125	110	Скопје 4	Исток	138А/1		Не се планира- има нова
126	110	Скопје 4	СК2	110/1		Не се планира- има нова
127	110	Скопје 4	СК2	130/2		Не се планира- има нова
128	110	Скопје 4	Спојно поле	Спојно поле		Не се планира- има нова
129	110	Скопје 4	ТЕТО бр. 110/3	110/3		Не се планира- има нова
130	110	Скопје 4	СК1	101/1		Не се планира- има нова
131	110	Скопје 4	Бунарџик	145/1		Не се планира- има нова
132	110	Скопје 4	Петровец	101/2		Не се планира- има нова
133	110	Скопје 4	ЕВП-Драчево	142		Не се планира- има нова
134	110	Скопје 4	Југ Нова	182/А		Не се планира- има нова
135	110	Скопје 4	Југ Нова	182/Б		Не се планира- има нова
136	110	Скопје 4	Драчево	146 А		01.02.2021
137	110	Скопје 4	Драчево	146 В		Не се планира- има нова
138	110	Скопје 4	Собир. заштита	Соб. заштита	Замена-Договор	26.02.2021
139	35	Скопје 4	35/0,4 kV ТР 3	35/0,4 kV ТР 3		Не се планира- има нова
140	35	Скопје 4	35/0,4 kV ТР 4	35/0,4 kV ТР 4		Не се планира- има нова
141	110	Скопје 3	Св. Петка	143/3		Не се планира
142	110	Скопје 3	Јегуновце	108/1Б	Март	
143	110	Скопје 3	Козле	154АБ	Март	01-02.07.2021
144	110	Скопје 3	Запад	133АБ	Март	23-24.09.2021
145	110	Скопје 3	СК4	130/1		Не се планира
146	110	Скопје 3	Ѓ. Петров	108/2	Март	21.04.2021
147	110	Скопје 3	Спојно поле	Спојно поле		Не се планира
148	110	Скопје 2	СК4	110/1		07.04.2021
149	110	Скопје 2	СК4	130/2		23.03.2021
150	110	Скопје 2	Цементара	129		09.02.2021

151	110	Ѓорче Петров	Скопје 1	108/3		26.04.2021
152	110	Ѓорче Петров	СКЗ	108/2	Март	
153	110	Куманово 1	СК1	119/1	Мај	
154	110	Куманово 1	Куманово 2	159/АБ	Мај	16.11.2021
155	110	Куманово 1	Кратово	119/2	Мај	09.11.2021
156	110	Куманово 1	Собир. заштита	Соб. заштита	Мај	
157	110	Полог	Вруток	190А		16.04.2021
158	110	Полог	Тетово1	103/2Б	Јули	08.06.2021
159	110	Куманово 2	Рафинерија	177	Јули	
160	110	Куманово 2	Куманово1	159А	Јули	16.11.2021
161	110	Крива Паланка	Скакавица	180	Април	09.09.2021
162	110	Крива Паланка	Кратово	172	Април	10.09.2021
163	110	Пробиштип	Неокази	116/1		Не се планира- има нова
164	110	Пробиштип	Кратово	119/3	Април	27.05.2021
165	110	Велес	Петровец	101/3	Замена-Договор	
166	110	Велес	Овче Поле	105/1	Замена-Договор	
167	110	Велес	Велес 1	162	Замена-Договор	
168	110	Велес	Велес 2	113/1А	Замена-Договор	
169	110	Велес	Топилница 1	127		Не се планира
170	110	Велес	Топилница 2	128		Не се планира
171	110	Велес 1	Велес	162	Септември.	
172	110	Велес 1	Велес 2	189	Замена-Договор	
173	110	Велес 2	Велес	113/1А	Замена-Договор	
174	110	Велес 2	Хив (Кавад.1)	113/1Б	Замена-Договор	09.04.2021
175	110	Велес 2	Велес 1	189	Замена-Договор	
176	110	Овче Поле	Велес	105/1		26.03.2021
177	110	Овче Поле	Штип 1	105/2		24.03.2021
178	400	Штип 1	Дуброво	448	Мај	14-15.09.2021
179	400	Штип 1	Ц. Могила	449	Октомври	20 и 21.10.2021
180	400	Штип 1	Врање 4	423	Април	
181	400	Штип 1	400/110 kV 1ТА	1ТА	Октомври	
182	400	Штип 1	Спојно поле	Спојно поле	Октомври	17.09.2021
183	400	Штип 1	Собир. заштита	Соб. заштита	Октомври	17.09.2021
184	110	Штип 1	Штип 2	131/1	Јули	10.08.2021
185	110	Штип 1	Овче Поле	105/2	Јули	06.10.2021
186	110	Штип 1	Неокази	116/2		25.08.2021
187	110	Штип 1	Кочани	115	Мај	27.08.2021
188	110	Штип 1	Собир. заштита	Соб. заштита	Мај	17.09.2021
189	110	Штип 1	Спојно поле	Спојно поле		17.09.2021
190	35	Штип 1	35 kV Доводна ќелија	35 kV Дов. ќелија		Не се планира- има нова
191	35	Штип 1	35/0,4 kV ТР 1	35/0,4 kV ТР 1		21.04.2021
192	35	Штип 1	35/0,4 kV ТР 2	35/0,4 kV ТР 2		21.04.2021
193	110	Штип 2	Штип 1	131/1	Април	22.09.2021
194	110	Штип 2	Бучим	131/2	Април	28.05.2021
195	110	Бучим	Дуброво	137	Јули	23.04.2021
196	110	Бучим	Штип 2	131/2	Јули	07.05.2021
197	110	Бучим	Радовиш	132/1	Јули	28.04.2021
198	110	Бучим	Спојно поле	Спојно поле	Јули	07.05.2021
199	110	Радовиш	Струмица 1	132/2	Јуни	20.05.2021
200	110	Радовиш	Бучим	132/1	Јуни	27.10.2021
201	110	Радовиш	Берово	173	Јуни	10.11.2021
202	110	Струмица 1	Струмица 2	176		13.08.2021
203	110	Струмица 1	Радовиш	132/2	Јуни	18.05.2021
204	110	Струмица 1	Сушица	140	Јануари/Февруари	12.08.2021
205	110	Струмица 2	Струмица 1	176		11.08.2021
206	110	Струмица 2	Валандово	118	Мај	12-15.10.2021

207	110	Валандово	Струмица 2	118		13.07.2021
208	110	Валандово	Гевгелија	160		Не се планира- има нова
209	110	Валандово	Милетково	179/А		Не се планира- има нова
210	110	Валандово	Милетково	179/Б		Не се планира- има нова
211	110	Валандово	Дуброво	117/2		15.07.2021
212	110	Валандово	Богданци	199		Не се планира- има нова
213	110	Валандово	Собирничка заштита	Собирничка заштита		Не се планира- има нова
214	110	Кавадарци 1	Дуброво	117/1	замена-Договор	
215	110	Кавадарци 1	Тиквеш	114	замена-Договор	
216	110	Кавадарци 1	ХИВ	113/2	замена-Договор	
217	110	Кавадарци 1	Прилеп 1	122	замена-Договор	
218	110	Кавадарци 1	Градска	166	замена-Договор	
219	110	Прилеп 1	Прилеп 2	148/АБ		Не се планира- има нова
220	110	Прилеп 1	Кавадарци	122		Не се планира- има нова
221	110	Прилеп 1	Битола 1	109		Не се планира- има нова
222	110	Прилеп 1	Прилеп 3	155		Не се планира- има нова
223	110	Прилеп 1	Спојно Поле	Спојно Поле		Не се планира- има нова
224	110	Прилеп 1	Собирничка заштита	Собирничка заштита		Не се планира- има нова
225	110	Битола 1	Битола 2	136/А	Мај	01.06.2021
226	110	Битола 1	Битола 2	136/Б	Јуни	01.06.2021
227	110	Битола 1	Прилеп 1	109	Мај	29.09.2021
228	110	Битола 1	Сопотница	107/2	Мај	19.08.2021
229	110	Битола 1	Битола 4	121/3	Октомври.	30.09.2021
230	110	Битола 1	Спојно поле	Спојно поле	Јуни	29.09.2021
231	110	Битола 3	Битола 2	164 Б		04.06.2021
232	110	Битола 3	Битола 4	164 /2А		03.06.2021
233	110	Битола 4	Битола 1	121/3	Октомври.	24.11.2021
234	110	Битола 4	Ресен	121/2	Октомври.	
235	110	Битола 4	Битола 2	164 /1А	Мај	25.11.2021
236	110	Битола 4	Битола 3	164 /2А	Мај	26.11.2021
237	110	Ресен	Охрид 2	121/1	Октомври.	
238	110	Ресен	Битола 4	121/2	Октомври.	
239	110	Охрид 1	Охрид 2	183	Октомври	04.11.2021
240	110	Охрид 1	Струга	120/2	Октомври.	03.11.2021
241	110	Охрид 1	Собир. заштита	Соб. заштита	Октомври.	05.11.2021
242	110	Струга	Охрид 1	120/2	Октомври.	03.11.2021
243	110	Струга	Глобочица	120/1	Октомври.	02.11.2021
244	110	Кичево	Осломеј	106/2	Мај	01.10.2021
245	110	Кичево	Сопотница	107/1	Мај	28.09.2021
246	110	Гостивар	Вруток	194		02.09.2021
247	110	Гостивар	Осломеј	188	Јуни	30.09.2021
248	110	Гостивар	Јегуновце	108/1А	Јуни	28.05.2021
249	110	Самоков	Осломеј	144	Мај	18.08.2021
250	110	Самоков	Козјак	143/1	Мај	20.08.2021
251	110	ХЕЦ Шпиље	Вруток	111		Не се планира- има нова

252	110	ХЕЦ Шпиље	Глобочица	112		Не се планира- има нова
253	110	ХЕЦ Шпиље	Спојно поле	Спојно поле		Не се планира- има нова
254	110	ХЕЦ Шпиље	Собирничка заштита	Собирничка заштита		Не се планира- има нова
255	110	Теарце	Тетово 1	103/2	Август	15.04.2021
256	110	Теарце	ТС Јегуновце	103/1	Август	13.04.2021
257	110	Неокази	Пробиштип	116/1		25.08.2021
258	110	Неокази	Штип1	116/2		Не се планира- има нова
259	110	Неокази	Спојно поле	Спојно поле		Не се планира- има нова
260	110	Неокази	Собирничка заштита	Собирничка заштита		Не се планира- има нова
261	110	ХЕЦ Св. Петка	Собирничка заштита	Собирничка заштита		Не се планира- има нова
262	110	ХЕЦ Св. Петка	ХЕЦ Козјак	143/2		Не се планира- има нова
263	110	ХЕЦ Св. Петка	Скопје 3	143/3		Не се планира- има нова
264	110	ТС Фени	Дуброво1	163А		02.12.2021
265	110	ТС Фени	Дуброво2	163Б		02.12.2021
266	110	ТС ТЕЦ Неготино	Дуброво	135		26.11.2021

Вкупен број на изводи	266
Планирано редовно годишно испитување/проверка на релејната заштита по извод од вкупниот број на изводи	132
Не се планира-има нова/ замена договор	134
Реализација на планирани изводи (испитување/проверка)	102
Испитани изводи што не се планирани/ замена договор во планот за 2021 година	49
Реализација на планирани изводи (%)	77,2%

Забелешка: Поради недозволен и исклучувања и ангажирање на работните групи према потребите и усогласувањето со Оддел Техничка контрола, одржување и испитување ТС, при промена на прекинувачи, раставувачи, СМТ, НМТ, КМТ и активно учество во продолжување и старт на тековните проекти при промена на нова релејна заштита, не се испитани сите далеководни полиња што се планирани. Поради тековни работи, дефекти, промена на прекинувачи, раставувачи, СМТ, НМТ, КМТ, инсталација на нова релејна заштита, испитани се 49 далеководни полиња што не се планирани.

## СЛУЖБА ЗА ВОЗИЛА

1	Следење и потрошувачка на гориво и средување на сметки
2	Контрола на сервиси со кои АД МЕПСО има склучено договор за одржување
3	Контрола и ракување со тешка програма
4	Следење на промена на гуми (летни-зимски)
5	Регистрација на возила
6	Патни налози
7	Фактури за плаќање
8	Полномошна за управување на туѓо моторно возило во странство
9	Проверка на антифриз на сите возила
10	Превоз на службени лица на територијата на МК и надвор од неа
11	Активности во гаража и магацин за возила во ТС СК 1/5

12	Дефектажа и проверка на возила
13	Дневна, неделна и месечена контрола на возила
14	Перење на службени возила
15	Следење на реализација на тековни тендери за календарска година и објавување на нови тендери

1	Гориво	Договор бр. 05-2780/3 од 22.07.2020, важност Јули 2022
2	Перење на моторни возила	Договорот со сервис Бато Маџо - важност до Декември 2022
3	Технички преглед и регистрација на возила	Договор бр.05-2660/3 по ЈН 07403/2021, со важност до Август 2022
4	Одржување и поправка на постојните моторни возила	Постапката за избор е во тек
5	Монтажа, демонтажа и балансирање на гуми	Постапката за избор е во тек
6	Следење на реализација на договор за набавка на нови патнички и товарни возила и нивно тековно одржување	Дог. со Јосифовски бр.02-403/7, АутомобилеСК бр.02-178/9, Каргомакс 02-403/6

Службата за возила во текот на 2021 година континуирано ги реализира сите планирани активности и сите договори од јавните набавки на кои крајниот рок им беше 2021 година, а во тек се постапките за новите договори.

## СЛУЖБА ЗА БЕЗБЕДНОСТ И ЗДРАВЈЕ ПРИ РАБОТА

	ПЛАНИРАНИ АКТИВНОСТИ ЗА 2021	РЕАЛИЗИРАНО
Испитување на опрема за работа на висок напон	третман -испитување на заштитни мотки индикатори третман -испитување на заштитни чизми и ракавици на 6-шест месеци	-Месец март и април Заштитни средства за висок напон во трафостаници
Дератизација и Дезинсекција на објектите трафостаници и Дирекција на АД МЕРСО-Скопје	- Дератизација и Дезинсекција во трафостаниците на и дирекција на АД МЕРСО-Скопје	-месеци април,мај,октомври
Сервисирање и одржување на ПП-апарати,хидрантска инсталација и обука на вработени	Сервисирање и оржување на пп-апарати,хидранска инсталација во сите трафостаници и дирекција на АД МЕРСО-Скопје	-месеци април мај , септември октомври два третмани
Министерство за труд и социјална политика	-Државен инспекторат за труд и социјална политика -Известување за повреда при работа -Повреди при работа	повреди при работа во тек на цела календарска 2021 год.
Лични заштитни средства	-Лични заштитни средства за 2021 год.	Реализирани активности во тек на целата календарска 2021 год.
Испитување на опрема за работа на висина и заштита од пад	-планирано е да се изврши испитување на опремата за работа на висина и заштита од пад на вработените кои ја користат во ДВ екипа (Скоје, Штип, Битола, Регионален центар Охрид)	-испитување на опремата за работа да се реализира до крајот на 2021 год.
Редовни здравствени прегледи	-Да се извршат редовни здравствени прегледи на вработените -Да се извршат здравствени прегледи на вработени кои работат на висина	-95% од вработените извршија редовни здравствени прегледи -останатаите од оправдани причини како што се боледување, бременост или самоизолација ќе извршат до крајот на 2021 год.



Годишна ревизија на ПП центри во Трафостаници и Дирекција на АД МЕПСО	- потребно е да се изврши редовно месечно одржување на пп-центри во трафостаници и дирекција на АД МЕПСО-Скопје	- во текот на целата календарска година се извршува годишно и месечно испитување и одржување на пп-центри
Комисија на работна група за следење на мерките и активностите за превенција од ширење на корона вирус	Следење на мерките пропишани со закон	- во тек на цела календарска година се следат нормативите мерките протоколи пропишани со закон.

# СЕКТОР ЗА ИТ И ТК

## ОДДЕЛ ЗА ТЕЛЕКОМУНИКАЦИИ

### Склучени Договори и постапки во тек за ЈН:

- Услуги за мобилна телефонија. Договор бр. 05-3890 од 05.10.2021 год.
- Оптички кабел и компоненти. Договор бр. 05-3196 од 02.09.2021 год.
- Модернизација на Телекомуникациска мрежа (Архивски бр. 05-4211/1 од 14.12.2021)

### Активни во фаза на реализација се договорите за јавните набавки:

- Услуги за мобилна телефонија (Договор Бр. 02-4342 од 28.10.2019)
- Услуги за фиксна телефонија (Договор Бр. 05-5468 од 29.12.2020)
- Одржување на OPGW јаже и подземен оптички кабел (Договор бр. 05-2363 од 01.09.2020)

### Монтажа на опрема, конфигурирање и пуштање во работа, отстранување на дефекти:

- За Регионален Центар Охрид обезбедена е услуга дедициран интернет, со што на вработените им се овозможува непречено работење и комуникација со НДЦ;
- Воспоставена оптичка врска помеѓу АД МЕПСО и ТЕ-ТО АД за потребите на воспоставување на оптички линк за пренос на податоци на релација НДЦ со ТС Скопје 4 и НДЦ со ТС Скопје 1/5;
- Извршена е инсталација на опрема и миграција на сервиси кои АД МЕПСО ги користи од страна на Македонски Телеком АД;
- Во ТС Штип извршена е монтажа и конфигурирање на телекомуникациска опрема за воспоставување на линк на релација МЕПСО – ЕСО Р.Бугарија за поврзување на PCN рутери од ENTSO-E;
- Во ТС Штип Извршена е монтажа на телекомуникациска опрема и воспоставување на линк на релација МЕПСО – ЕМС Р.Србија за потреби на поврзување на PCN рутери од ENTSO-E;
- Работа на припрема на податоци и изработка на LLD (Low Level Design) документација за конфигурирање на мрежна опрема согласно договор за надградба и модернизација на телекомуникациска мрежа;
- Во ХЕЦ Вруток, ХЕЦ Шпиље, ХЕЦ Глобочица, ХЕЦ Тиквеш и ТС Скопје 4 извршена е конфигурација на канал и дефинирање на точка на приклучување за реализација на далечинска комуникација со опремата за релејна заштита;
- Во НДЦ Скопје и во ТС Штип извршена е хардверска и софтверска надградба на IP телефонските центри AASTRA;
- Во ТС Кавадарци 1, ТС Дуброво, ТС Битола 1, ТС Битола 2, ТС Битола 3, ТС Битола 4, ТС Ресен, ТС Охрид 2 извршено е мерење на параметри на оптички линкови кон соседни трансформаторски станици и нивно ажурирање;
- Извршена монтажа на радио станици во возила на далноводните екипи во Скопје, Штип, Битола и Охрид;
- Во ТЕ-ТО АД, ТС Скопје 4, ТС Скопје 1/5, ТС Куманово 1 извршено е тестирање на линковите и мерење на ниво на сигнал точка – точка;
- Во ТС Скопје 1/5, ТС Скопје 4, ТС Штип и ТС Битола 2 извршено е конфигурирање на свичеви за поврзување на Thin Client – компјутерска опрема по трафостаници.
- Извршени монтажни работи за санирање на дефект на оптичко заштитно јаже на 110 kV ДВ ТС Кавадарци 1 – ТС Прилеп 1;
- Извршени монтажни работи за санирање на дефект на оптичко заштитно јаже на 110 kV ДВ ТС Кавадарци 1 – ХЕ Тиквеш;
- Извршено мерење на параметри на оптички влакна на 400 kV ДВ ТС Скопје 4 – ТС Битола 2 и лоцирање на дефект;
- Во ТС Скопје 4 работено е на санирање на дефект на подземен оптички кабел од оптичкиот линк ТС Скопје 4 – ТС Битола 2;

- Извршено е мерење на параметри на оптички влакна на релација ТС Куманово 1 - ТС Кратово – ТС Пробиштип – ТС Штип и воспоставување на оптички линк ТС Куманово 1 – ТС Штип за поврзување и пуштање во работа на нова телекомуникациска опрема;
- Во ТС Скопје 4 извршено е санирање на дефект на оптички влакна во спојна кутија на портал према ТС Скопје 5;
- Во ТС Куманово 1 работено на отстранување на дефект на SDH опрема за пренос на податоци;
- Во близина на село Селце, Прилеп извршена е санација на дефект на подземен оптички кабел, на дел од трасата е вметнато ново парче кабел и санирани се две спојни кутии;
- На столбно место бр 128 од 110 kV ДВ ТС Кавадарци 1 – ТС Прилеп 1 извршено е преспојување на оптички влакна во спојна кутија и отстранување на дефект на оптички влакна;
- Во ТС Штип работено е на отстранување на дефект на SDH опремата, извршена е замена на картица (BUSTER) и оспособување на оптичкиот линк за врска со ТС Црвена Могила, Бугарија;
- Во ТС Скопје 4, ТС Скопје 1/5, ТС Штип, ТС Дуброво и ТС Битола 2 извршено е конфигурирање на мрежна опрема за поврзување на WAMS опрема за потребите за управување на енергетскиот систем;
- Извршено мерење на параметри на оптички влакна на 110 kV ДВ ТС Валандово – ТС Богданци и санирање на прекин на оптички линк;
- Во ТС Битола 2 извршено е мерење на параметри на оптички влакна на 110 kV ДВ ТС Битола 2 – ТС Скопје 4 и ТС Битола 2 – ТС Брод Гнеотино заради детектирање на прекини на OPGW јажињата;
- Во ТС Дуброво, ТС Штип и ТС Скопје 1 извршено е конфигурирање на свичеви за пуштање на нови сервиси;
- Во ТС Штип извршено е санирање на дефект на подземен оптички кабел од линк према ТС Црвена Могила, Бугарија;
- Во Национален Диспечерски Центар (НДЦ), ТС Скопје 1/5, ТС Скопје 4, ТС Куманово 1, ТС Штип, ТС Дуброво, ТС Кавадарци 1, ТС Прилеп 1, ТС Битола 2 извршена е монтажа и пуштање во работа на нови CISCO рутери;
- Во ТС Прилеп 1 извршена е монтажа на нов ормар во просторија на кат и префрлање на телекомуникациска опрема и нејзино поврзување на напојување;
- Во НДЦ Скопје отстранет е дефект на мултиплексна опрема на каналите за далечинско отчитување на броила во енергетските објекти;
- Во ТС Штип извршено е полагање на подземен оптички кабел во кабловски канали од телекомуникациска сала во Комондно Контролен објект до објект на Регионален Центар Штип за поврзување на телекомуникациската мрежа;
- Во ТС Југохром извршено е конфигурирање на IP телефонски апарат и негово пуштање во работа;
- Во ТС Штип извршена е инсталација и монтажа на завршни оптички кутии;
- Во НДЦ Скопје извршена е контрола и отстранет е дефектот на сервискиот линк со EMC Р.Србија преку Electronic Highway;
- Во НДЦ Скопје извршено е проширување на постојната нумерација на телефонската централа и софтверска инсталација на дополнителни броеви за потребите на Дирекција на АД МЕПСО;
- Во ХЕ Тиквеш извршено е конфигурирање на телекомуникациска опрема за приклучување на нова опрема за релејна заштита на постојната телекомуникациска мрежа;
- Извршена санација на два прекина на оптичко заштитно јаже на 110 kV ДВ ХЕ Вруток – ХЕ Шпиље. Монтирано ново заштитно јаже и извршено поврзување на оптичките влакна во спојни кутии на крајните столбови;
- Извршено е преспојување на оптички влакна во спојна кутија на 110 kV ДВ ХЕ Вруток – ХЕ Шпиље;
- Извршено е санирање на прекин на оптички влакна во спојни кутии на столб на 110 kV ДВ ХЕ Глобочица – ТС Струга и детектирање на дефект на оптичкото заштитно јаже за чие санирање е потребна монтажа на ново заштитно јаже;
- Во ТС Скопје 4 извршено е санирање на дефект на подземниот оптички кабел, пуштен е нов кабел и извршено е поврзување на оптичките влакна во оптички спојни кутии;
- Во ТС Битола 2 извршено е детектирање и локација на прекин на оптичкиот линк ТС Битола 2 – ТС Брод Гнеотино. Извршено е мерење на параметри на оптичките влакна према РЕК Битола, ТС Битола 1 и ТС Брод Гнеотино;

- Во ТС Битола 4 извршено е мерење на параметри на оптичките влакна према ТС Битола 1, ТС Битола 2, ТС Битола 3 и ТС Ресен;
- Во ТС Битола 1 извршено е поврзување на IP камера за видео надзор на телекомуникацискиот систем. Извршена монтажа и конфигурирање на мрежна опрема за линк према ТС Битола 2 и видео надзорот е пуштен во функција;
- Во ТС Битола 2 извршено е поврзување на IP камера за видео надзор на телекомуникацискиот систем. Извршено е конфигурирање на мрежна опрема и видео надзорот е пуштен во функција;
- Во НДЦ Скопје отстранет е дефект на мрежната опрема за далечинско отчитување на броила во енергетските објекти;
- Извршена е локација на дефект на оптичкиот линк на релација ТС Скопје 1 – ТС Куманово 1;
- Извршена е локација на дефект на оптичкиот линк на релација ТС Ресен – ТС Охрид 1;
- Во ТС Охрид 2 отстранет е дефект на мрежна опрема;
- Извршено е снимање на терен за утврдување на локација за поставување на репетитор на локација Стогово и мерење на покриеност на терен и комуникација со ХЕЦ Шпилје, ХЕЦ Глобочица, ТС Струга;
- Во НДЦ Скопје работено е на монтирање и поставување на видео ефекти на промотивен клип за потребите на Кабинет на Генерален Директор;
- Во ТС Башино Село извршена е демонтажа на ВФ опрема која повеќе не е во функција;

#### **Останати активности:**

- Тековно одржување и контрола на телекомуникациска опрема, опрема за пренос на податоци;
- Тековно менаџирање и контрола на телекомуникациска и LAN мрежа;
- Тековно одржување и контрола на оптичка мрежа, спојни компоненти и помошна опрема;
- Конфигурирање и пуштање во работа на IP телефони за потребите на Дирекција на АД МЕРСО;
- Доставување на информации Град Скопје – Сектор за планирање и уредување на просторот за усогласување на планирани реконструкции на објекти во тек на 2021 година;
- Припрема на документи за доставување на мислење за урбанистички планови преку систем за е-урбаизам;
- Изготвување на месечни извештаи и преглед на трошоци за фиксна и мобилна телефонија;
- Работа на ГИС платформа и ажурирање на податоци за оптички линкови;
- Работа на припрема на потребна документација за замена на SIM картички, промена на сопственост, промена на тарифен модел и подигање на телефонски апарати од Македонски Телеком;
- Учество во работа на комисија за расход на основни средства;
- Учество на презентација на Network Operations Center (NOC) solutions;
- Извршена е обука на инженерскиот кадар за софтверско работење со AASTRA телефонска централа;
- Учествувано во работна група за реализација на проектот за изградна на 400 kV далноводи ТС Битола 2 – ТС Охрид - Македонско/Албанска граница;
- Учествувано во работна група за реализација на проектот за изградна на 400/110 kV трафостаница Охрид;
- Работа во работна група за измена и дополна на правилник за користење на мобилни телефони.
- Реализирана фериална пракса со ученици од Средно Стручно Општинско Училиште “Илинден”;
- Учество во работна група за проектот LOT2: Telecommunication Equipment and Remote monitoring for Substation;
- Учество во работна група за проектот LOT2: Hardware and software for energy forecasting for renewable power plants;
- Учествувано во работна група за реализација на проектот за изградна на 110 kV далновод ТС Бунарџик – ТС Миладиновци;
- Учествувано во работна група за изработка на Студијата за приклучување на ФЕЦ Ерџелија на преносна мрежа;
- Учествувано во работна група за реализација на проектот за изградба на приклучокот на ВЕЦ Богословец на преносна мрежа.

## ОДДЕЛ ЗА ИНФОРМАЦИСКИ ТЕХНОЛОГИИ

### Склучени договори во 2021 и активни договори за ЈН:

- Перманентна симетрична интернет врска (Договор Бр. 05-3892/4 од 31.08.2021)
- Изнајмување на мрежни принтери (Договор Бр. 05-2368/2 од 28.04.2021 год.)
- Набавка на редувантни безбедносни уреди (Договор бр. 05-5311/3 од 15.12.2021)
- Мрежна опрема (свичеви, рутери, НАС и сл.) (Договор бр. 05-5020/3 од 10.12.2021 год.)
- Набавка на Microsoft SQL Server (Архивски бр. 05-1485 од 09.03.2021)
- Уред за складирање на податоци (Storage Array) (Договор бр. 05-5047/3 од 23.12.2021)
- Набавка и испорака на Апликативен софтвер (Договор Бр. 05-374/2; 05.02.2021 год.)
- Резервни делови (Договор Бр.05-1475/3 од 07.04.2021)
- Анализа на податоци со log менаџмент (Договор Бр. 05-2530/2 од 11.05.2021 год.)
- Системи за напојување (исправувачи, батерии) (Договор Бр. 05-55; 05.01.2021 год.)
- Набавка на Microsoft Project и Microsoft Visio (Договор бр. 05-3684/3 од 28.09.2021)
- Набавка на антивирус и антиспам заштита (Договор Бр. 02-4516/4 од 02.12.2019)
- Набавка и испорака на Дигитални сертификати и токени. (Договор Бр. 05-1611/2 од 16.03.2020)
- Набавка и испорака на тонери, кертриџи, драмови и др. (Договор Бр. 05-98/; 09.01.2020)
- Microsoft лиценци (Договор Бр. 05-4084/3; 14.10.2020 год)

### Кориснички интервенции:

- Инсталација на оперативни системи на нови компјутери и приклучување на мрежа согласно барањата и потребите на АД МЕПСО.
- Инсталација и приклучување на THIN CLIENTS на корпоративната мрежа преку VDI инфраструктурата.
- Отварање на нови корисници, приклучување на Active Domain инфраструктура и конфигурација на outlook согласно барањата и потребите на АД МЕПСО.
- Отварање на нови емаил адреси за постоечки корисници и за нови вработени и конфигурација на MS Outlook клиент и webmail кориснички пристап согласно барањата и потребите на АД МЕПСО.
- Инсталација и приклучување на печатачи согласно барањата и потребите на АД МЕПСО.
- Преинсталација на оперативни системи и конфигурирање на користени компјутери и предавање на други корисници согласно потребите на АД МЕПСО.
- Изготвување на нарачки за дигитални сертификати согласно потребите и работните процеси во АД МЕПСО.
- Инсталација на кориснички софтвер за употреба на дигитални сертификати согласно потребите на АД МЕПСО.
- Поправка на десктоп компјутери со замена на оштетени хардверски компоненти (тврди дискови, напојувања, кулери и сл.).
- Конектирање и тестирање на софтверот за видеоконференција согласно потребите.
- Изготвување на нарачки за рибони, кертриџи и тонери согласно потребите на АД МЕПСО и квалитативен прием на истите.
- Приклучување и поврзување на THIN CLIENTS на корпоративната мрежа преку VDI инфраструктурата во ТС Скопје 4.
- Приклучување и поврзување на THIN CLIENTS на корпоративната мрежа преку VDI инфраструктурата во ТС Штип.
- Приклучување и поврзување на THIN CLIENTS на корпоративната мрежа преку VDI инфраструктурата во ТС Дуброво.
- Приклучување и поврзување на THIN CLIENTS на корпоративната мрежа преку VDI инфраструктурата во ТС Битола 1.
- Приклучување и поврзување на THIN CLIENTS на корпоративната мрежа преку VDI инфраструктурата во ТС Битола 2.
- Инсталација на оперативни системи на нови лаптоп компјутери и приклучување на мрежа согласно барањата и потребите на АД МЕПСО.
- Миграција на оперативните системи на старите компјутери од HDD на SSD.

- Инсталација на Microsoft Office 365.
- Надградба на старите компјутери со RAM меморија.
- Инсталирање на Autocad и Arhcad лиценци согласно добиени со тендер.
- Скицирање на мрежната инфраструктура во АД МЕПСО во Microsoft Office Visio
- Одржување и додавање нови содржини на веб страната на АД МЕПСО.
- Одржување и додавање нови содржини на Интранет страната на АД МЕПСО.
- Одржување и додавање нови содржини на страната за корона вирус на АД МЕПСО.
- Креирање софтверско решение (систем за управување со содржини) за ИТ опрема на вработените во АД МЕПСО. (SnipeIT).

#### **Системски интервенции:**

- Имплементација и конфигурација на мрежната опрема за непречено користење на THIN CLIENT компјутерите преку VDI инфраструктурата во ТС Скопје 4.
- Имплементација и конфигурација на мрежната опрема за непречено користење на THIN CLIENT компјутерите преку VDI инфраструктурата во ТС Штип.
- Имплементација и конфигурација на мрежната опрема за непречено користење на THIN CLIENT компјутерите преку VDI инфраструктурата во ТС Дуброво.
- Имплементација и конфигурација на мрежната опрема за непречено користење на THIN CLIENT компјутерите преку VDI инфраструктурата во ТС Битола 1.
- Имплементација и конфигурација на мрежната опрема за непречено користење на THIN CLIENT компјутерите преку VDI инфраструктурата во ТС Битола 2.
- Конфигурација на мрежната опрема за LAN и WAN конекција во ТС Скопје 4.
- Конфигурација на мрежната опрема за LAN и WAN конекција во ТС Штип.
- Конфигурација на мрежната опрема за LAN и WAN конекција во ТС Дуброво.
- Конфигурација на мрежната опрема за LAN и WAN конекција во ТС Битола 1.
- Конфигурација на мрежната опрема за LAN и WAN конекција во ТС Битола 2.
- Објавување и дополнување на податоци и информации на новата web страна за АД МЕПСО.
- Инсталирање на нов UPS уред во систем сала.
- Миграција на MS Exchange server од 2013 на 2019.
- Инсталација и конфигурација на графички картици на физичките сервери од VDI инфраструктурата.
- Додавање на дискови и зголемување на дисковен простор на VDI инфраструктурата.
- Инсталација и конфигурација на RAM меморија на HCI инфраструктурата.
- Приклучување на LAN кабли во панели согласно потребите.
- Имплементација на WAN конекции во зградата на дирекцијата на АД МЕПСО.
- Редовна проверка на систем салата со чистење на серверите и филтрите од клима уредите, како и редовна проверка на климатизационите уреди и состојбата на опремата во малите систем сали по спратови.
- Имплементација на Network Admission Control Module
- Изработка на промотивни видео материјали.
- Реорганизација (средување) на Рек ормари.
- Ослободување простор на сервер за побрзо работење на архивата (бришење бечови).
- Бекап на базите на Navision во системот за плати.
- Апдејти на сервери HQ-HYPERV-1,2.
- Инсталација на кластер инфраструктура на 5 те нови сервери HQ-HCI- Hyper1,2,3,4,5 и префрлање на виртуелните машини на нив.
- Организирање на FileServer (FS)
- Креирање дијаграм за switches во visio
- Подигање на Back up систем во ТС Штип.
- Конфигурирање на огнен ѕид за Back up системот во ТС Штип.
- Миграција на оперативен систем на клиентски машини на Microsoft Windows 10
- Инсталација и конфигурација на спратни мултифункционални уреди копир/принтер/скенер
- Онлајн интерна обука за користење на Active Directory Administrativ Center
- Инсталација, конфигурација и активација на софтверско решение Microsoft 365.

- Имплементација, инсталација и конфигурација на софтверско решение за ИТ опрема во АД МЕПСО
- Конфигурација на мрежната опрема за непречено користење на HCI инфраструктурата
- Приклучување и поврзување на THIN CLIENTS на корпоративната мрежа преку VDI инфраструктурата во ТС Кавадарци.
- Приклучување и поврзување на THIN CLIENTS на корпоративната мрежа преку VDI инфраструктурата во ТС Прилеп.
- Приклучување и поврзување на THIN CLIENTS на корпоративната мрежа преку VDI инфраструктурата во ТС Охрид.
- Конфигурација на мрежната опрема за LAN и WAN конекција во Кавадарци.
- Конфигурација на мрежната опрема за LAN и WAN конекција во ТС Прилеп.
- Конфигурација на мрежната опрема за LAN и WAN конекција во ТС Охрид.
- Имплементација на WAN конекции во зградата на дирекцијата на АД МЕПСО.
- Преинсталација на сервери HQ-HYPERV-1,2.
- Преинсталација на сервери HQ-HYPERV-LIFE.
- Имплементирање на тестна околина со AD DC, DNS, DHCP, Exchange Server.
- Преглед и поддршка на Microsoft серверски оперативен систем:
  - Превентивен преглед на состојбата и перформансите на хардверските уреди
  - Детален преглед на лог записи од систем за складирање на податоци, како и анализа на искористеност на дискови капацитети
  - Ажурирања на Intranet web апликација
  - Преглед на лог записи и перформанси на виртуелни сервери
  - Проверка и оптимизација на Microsoft Active Directory.
  - Проверка и оптимизација на DHCP, DNS server.
  - Проверка и оптимизација на Microsoft Hyper-V околината
  - Севисирање и одржување на Virtual Desktop Infrastructure (VDI)
  - Креирање VPN врски за вработените на АД МЕПСО за работа од дома согласно препораките на Влада за водредни мерки поради Ковид-19.
- Напредно одржување на корпоративна мрежна инфраструктура:
  - Дополнување на полиси на SonicWALL firewall согласно потребите на МЕПСО и новата VDI инфраструктура
  - Поставување и конфигурација на WAN и LAN интерфејс со соодветни IP адреси
  - Темелна проверка на Active Directory и конфигурација согласно препораки
  - Темелна проверка на DNS сервери и конфигурација согласно препораки
  - Ажурирање на Intranet апликација инсталирана на виртуелен сервер
  - Ажурирање на [www.mepso.com.mk](http://www.mepso.com.mk).
  - Надградба и ажурирање на VDI инфраструктурата и зголемување на бројот на THIN CLIENT.

#### **Останати активности:**

- Учество на представник на АД МЕПСО на редовните седници на Институтот за стандардизација на Република Северна Македонија (ISPCSM) ISRSM ТК 34.
- Редовно учество на член од ИТ и ТК на состаноците на енергетскиот тим на АД МЕПСО, ажурирање на енергетската база и припреми за надградба на новата верзија на Системот за менаџмент со енергија ISO 50001:2018.
- Обука на вработените во форма на учење за специфична област заради стекнување на дополнителни знаења.
  - Installation, Storage, and Compute with Windows Server 2016
  - ITIL® V4 Foundation in IT Service Management
- Обука на вработените во форма на учење, за објавување и дополнување на податоци и информации на новата web страна за АД МЕПСО.

## СЕКТОР ЗА ПРАВНИ И ОПШТИ РАБОТИ

Во Секторот за правни и општи работи во АД МЕРСО, активностите кои се преземаа во 2021 година во периодот од 01.01.2021 година до 31.12.2021 година се реализираа преку организационите единици во секторот за правни и општи работи и тоа:

- Оддел за правни работи
  - Служба за правни работи
  - Служба за органи на управување
  
- Оддел за имотно правни работи
  - Служба за експропријација
  - Геодетска служба
  - Служба за следење на имот и обезбедување на докази
  
- Оддел за човечки ресурси
  - Служба за селекција, професионален развој и планирање
  - Служба за кадрово административни работи, компензации и бенефиции
  
- Оддел за општи работи
  - Служба за обезбедување
  - Служба за општи работи
    - Архива
    - Кафекуварница
  - Служба за техничко одржување и хигиена



## ОДДЕЛ ЗА ПРАВНИ РАБОТИ

**Одделот за правни работи** обезбедува правни услуги за координирано и непречено работење на Секторите и Подружниците на Друштвото. Одделот за правни работи постапува и изготвува : приговори, одговори на жалби, тужби, одговори на тужби, ревизии и сите видови поднесоци кои се доставуваат до судовите и други органи и институции, со кои се штити имотот и правата на Друштвото; изработува нормативни акти и истите ги предлага до Управниот одбор, постапува по Одлуки на Управниот одбор и Надзорниот одбор, се произнесува и изготвува стручни правни мислења по правни прашања, извршува работи по налог на органите на управување на Друштвото и изготвува правни анализи по дописи проследени од Секторите/Подружниците на АД МЕПСО; застапува пред Судовите на Р.М, дава стручни мислења од областа на Законот за работните односи, Колективниот договор, подзаконските акти и други прописи предвидени со Закон.

### **Застапување на Друштвото пред судовите во во РСМ**

- Застапување на Друштвото пред Основен граѓански суд Скопје по следните предмети:
  - на ден 05.02.2021 година, по предмет 50 ПЛ1-ТС-1484/19;
  - на ден 15.03.2021 година, по предмет КО бр.125/21;
  - на ден 05.04.2021 година, по предмет КО бр.125/21;
  - на ден 10.05.2021 година, по предмет ТС-984/09;
  - на ден 14.05.2021 година, по предмет ВПП 167/19;
  - на ден 14.05.2021 година, по предмет ВПП 294/20;
  - на ден 31.05.2021 година, по предмет ТС 16/10;
  - на ден 01.06.2021 година, по предмет 50 ПЛ1-ТС-1484/19;
  - на ден 01.07.2021 година, по предмет ПЛ1 ТС 2155/17;
  - на ден 12.07.2021 година, по предмет ТС1 41/21;
  - на ден 14.09.2021 година, по предмет ТС1-41/21;
  - на ден 20.09.2021 година, по предмет ТС 1484/19;
  - на ден 29.09.2021 година, по предмет ТС 16/10;
  - на ден 30.09.2021 година, по предмет 53 ТС-310/17;
  - на ден 06.10. и 20.10.2021 година, по предмет ТС-984/09;
  - на ден 14.10.2021 година, по предмет ТС-1484/19;
  - на ден 15.10.2021 година, по предмет ТС1-63/21; (предметот е предаден на адв.Влатко Ристовски);
  - на ден 20.10.2021 година, по предмет 53 ТС-310/17;
  - на ден 16.11.2021 година, по предмет ПЛ-ТС-1484/19;
  - на ден 25.11.2021 година, по предмет 62 ТС1-155/21;
  - на ден 07.12.2021 година, по предмет ТС 16/10;
  - на ден 14.12.2021 година, по предмет ТС-984/09;
  - на ден 16.12.2021 година, по предмет ТС1 41/21.
  
- Застапување на Друштвото пред судот во Куманово по следниот предмет:
  - на ден 27.04.2021 година, по предмет 1 ПРК-О-29/12;
  
- Застапување на Друштвото пред судот во Битола по следниот предмет:
  - на ден 12.05.2021 и 31.05.2021 година, по предмет П1-157/20;
  - на ден 13.09.2021 година, по предмет ВПП-248/21;
  - на ден 13.09.2021 година, по предмет П1-157/20;
  
- Застапување на Друштвото пред судот во Охрид по следниот предмет:

- на ден 28.05.2021 година, по предмет П4 90/19;
- на ден 09.07.2021 година, по предмет П4 90/19;
- на ден 17.09.2021 година, по предмет ВПП 45/21;
- на ден 17.09.2021 година, по предмет П4 90/19;

## **Седници на Управниот одбор на АД МЕПСО**

Одржани се 29 (дваесет и девет) седници на Управниот одбор на АД МЕПСО. Одделот за правни работи водеше записници на сите овие седници, изготвуваше одлуки и заклучоци кои беа донесени од страна на УО на Друштвото и ги изготвуваше записниците од истите.

## **Состаноци на Надзорниот одбор на АД МЕПСО**

Одржани се 11 (единаесет) состанока на Надзорниот одбор на АД МЕПСО. Одделот за правни работи водеше записници на сите овие состаноци, изготвуваше одлуки и заклучоци кои беа донесени од страна на НО и ги изготвуваше записниците од истите.

## **Собир на содружници на МЕМО ДООЕЛ Скопје**

Управниот одбор на АД МЕПСО во својство на Собир на содружници на МЕМО ДООЕЛ Скопје одржа 6 (шест) состанока. Одделот за правни работи водеше записници на сите овие состаноци, изготвуваше одлуки и заклучоци кои беа донесени од страна на Собирот на содружници и ги изготвуваше записниците од истите.

## **Годишно Собрание на акционери на АД МЕПСО Скопје**

Министерството за транспорт и врски како единствен акционер на АД МЕПСО одржаа Годишно Собрание на акционери на АД МЕПСО за 2020 година на ден 27.12.2020 година.

На Годишното Собрание на акционери акционерот донесе одлуки за :

1. Одобрување на Годишната сметка, Годишен Финансиски Извештај и Годишниот Извештај за работењето на Друштвото во 2020 година, Консолидирана Годишна сметка на Друштвото за 2020 година, Консолидиран финансиски извештај за работењето на Друштвото за 2020 година.
2. Одобрување на работата на членовите на Управниот Одбор на АД МЕПСО во државна сопственост, Скопје за 2020 година.
3. Одобрување на работата на членовите на Надзорниот Одбор на Друштвото за 2020 година.
4. Одлука за покривање на загубите за 2020 година.
5. Назначување на овластен ревизор за ревизија на годишната сметка и на финансиските извештаи за 2021 година на АД МЕПСО во државна сопственост, Скопје.
6. Одобрување на работењето на Управниот одбор на АД МЕПСО во државна сопственост Скопје, во врска со одлуката за склучување на Анекс 4 на Договорот за заем ОДУ бр. 2125/18 од 27.12.2018 година, со ЖРСМ ТРАНСПОРТ АД Скопје, со кој краен рок за враќање на заемот е 31.12.2022 година.
7. Одобрување на работењето на Надзорниот одбор на АД МЕПСО во државна сопственост Скопје, во врска со одлуката за склучување на Анекс 4 кон Договорот за заем ОДУ бр. 2125/18 од 27.12.2018 година, со ЖРСМ ТРАНСПОРТ АД Скопје, со кој краен рок за враќање на заемот е 31.12.2022 година.

## **Вонредни Собранија на акционери на АД МЕПСО Скопје.**

Министерството за транспорт и врски како единствен акционер на АД МЕПСО одржаа две вонредни Собранија на акционери на АД МЕПСО и тоа:

- На ден 01.07.2021 година се одржа вонредно собрание на акционери на кое Министерството за транспорт и врски како единствен акционер на АД МЕПСО донесе одлуки со кои се одобри

работењето на Управниот одбор и надзорниот одбор на Друштвото во врска со одлуките за склучување на Анекс бр.2 на Договорот за заем ОДУ бр. 2125/18 од 27.12.2018 година, продолжен со Анекс бр.1 ОДУ бр. 1330/2020 од 01.07.2020 година со кој на ЖРСМ Транспорт АД Скопје му се продолжува рокот за враќање на заемот заклучно со 01.07.2022 година.

- На ден 22.12.2021 година се одржа вонредно собрание на акционери на кое Министерството за транспорт и врски како единствен акционер на АД МЕПСО донесе одлука за избор на два нови члена на Надзорниот одбор на АД МЕПСО и тоа: проф. д-р Владимир Димчев, и Јане Миланов.

Одделот за правни работи ги превзема сите активности согласно ЗТД за свикување и одржување на Собранијата (изготвување на Покани, дописи, покана до Нотар за водење на записник, обезбедување на потребната документација, изготвување на предлог Одлуки и сл.).

Покрај горе наведените активности Одделот за правни работи ги вршеше и следните работни задачи и обврски:

- поднесена е тужба против АД ЕСМ Скопје за стекнување без основ во врска со поврат на парични средства кои се исплатени врз основа на Пресуда која е поништена од Врховниот суд на РСМ;
- поднесена е тужба против Град Скопје за поврат на средства кои се исплатени по основ на Решение за данок на промет на недвижност, за имотот кој е сткнат во извршна постапка од должникот - Скопски Легури;
- поднесена е тужба против ЕУРОЛИНК Осигурување за надомест на материјална штета;
- во соработка со Адвокатските канцеларии со кои АД МЕПСО има соработка поднесени се повеќе тужби, платни налози, приговори на платни налози;
- изготвувени се жалби, одговори на жалби, приговори, тужби, опомени пред тужби и одговори на тужби/опомени пред тужби;
- изготвени се вонредни правни лекови (ревизии и одговори на ревизии) до Врховен суд на РСМ;
- постапување по предлози за утужување добиени од Секторот за финансиски работи и др. Сектори/Подружници во Друштвото;
- заменско застапување по предмети кои се во надлежност на Одделот за имотно-правни работи поради ангажираност на колегите од ОИПР на други закажани рочишта;
- присуство на вештачења во Биро за судски вештачења за покренување на судски спор за надомест на штета спрема ЕУРОЛИНК Осигурување;
- присуство на вештачења во Биро за судски вештачења за покренување на судски спор за надомест на штета спрема АИР КУЛ Скопје;
- увид во судски списи и докази во Основен граѓански суд Скопје по предмет ТС 16/10;
- изготвување на поднесоци и дописи до судови, државни органи и институции во врска со активни судски предмети, како и постапки кои се водат пред др. институции;
- изготвување на правни произнесувања по барање на другите Сектори/Подружници во АД МЕПСО;
- изготвување на Договори и Анекси на Договори за потребите на АД МЕПСО;
- изготвување на разни дописи до другите Сектори/Подружници во АД МЕПСО;
- обезбедување на уверенија, тековни состојби од Централниот Регистар на РСМ;
- заверки на документи пред Нотар;
- Подготовка на документација и изготвување на Информации за органите на управување (Управен одбор/Надзорен одбор) од делокругот на работењето на СПОР;
- Водење на Записници на УО и НО на АД МЕПСО, и изготвување на одлуките и заклучоците кои ќе произлезат од истите;
- подготовка и ажурирање на листа на материјали кои се предвидени да бидат разгледувани на седница на Управен одбор;
- Водење на Записници на Собирот на Содружници на МЕМО ДООЕЛ Скопје, и изготвување на одлуките и заклучоците кои ќе произлезат од истите;
- постапување по задолженија согласно донесени Одлуки и Заклучоци на УО и НО;

- Изготвување на правни мислења по барање на Управниот одбор и Генералниот Директор, како и произнесување по дописи проследени од другите служби во состав на Секторите и Подружниците на АД МЕПСО;
- Одржани работни состаноци со директор на СПОР, директор на СФР, директор на ОПЕЕ, стручни служби и проект менаџери;
- Учество во работа на Комисии и работни групи формирани со Решение на Генерален Директор;
- Усогласување на потребната документација согласно Законот за трговските друшта за одржување на вонредна седница на Собрание на акционери, присуство на вонредна седница на Собрание на акционери;
- Анализа на одредби од Колективен договор и ЗРО за прашања за дисциплинска одговорност, основи за донесување на одлука за отказ на Договорот за вработување поради кршење на работниот ред и дисциплина или работните обврски и парична казна;
- Нотарска заверка за интерно архивирање на документацијата потребна за членовите на НО;
- Изработка на мислења за правилници;
- анализа и примена на новиот Закон за заштита на лични податоци;
- присуство на обуки и семинари за имплементација на новиот закон за заштита на лични податоци;
- усогласување на Правилници/Упатства др. акти согласно Законот за заштита на лични податоци;
- изготвување на Правилник за заштита на укажувачи;
- нормативно уредување на правилници доставени од Офицерот за заштита на лични
  - податоци на АД МЕПСО согласно новиот Закон за заштита на лични податоци;
- изготвување на Годишна програма за спрчување на корупција на АД МЕПСО;
- изготвување на Правилник за дисциплинска одговорност;
- изготвување на Решенија по налог на Кабинет на Генерален Директор;
- превземање на дејствија пред Град Скопје за постапување по Решение за регулирање на данок на пренос на имот за недвижности кои се пленети во извршна постапка од Должникот-Скопски Легури ДООЕЛ Скопје;
- превземање на дејствија пред Извршител со цел запишување во АКН на имот стекнат во извршна постапка од должникот - Скопски Легури;
- комуникација и соработка со Регистрационен Агент за уписи во трговскиот регистар
- на ЦР на РСМ (бришење на член на НО, запишување на нови членови на НО, бришење на член на УО, запишување на член на УО);
- соработка со стручните служби во МТВ-ски во подготовка и организирање на
- вонредно собрание на акционери на АД МЕПСО;
- присуство на вонредно собрание на акционери на АД МЕПСО;
- подготовка, организирање и присуство на Годишно Собрание на акционери на АД МЕПСО;
- нормативно доуредување на правилник за видео надзор и др. нормативни акти;
- учество на работни состаноци на барање на Подружницата ОПМ, Подружницата ОЕПС, Оддел Комерција и др. во врска со прашања од правна природа, а кои се во надлежност на овие Подружници/Оддели;
- учество во работни групи и Комисии формирани со Решенија од генерален Директор;
- тековно превземање на активности во врска со склучени Договори за донација, Договори за стипендирање и сл.;
- комуникација и соработка со Адвокатските канцеларии и Адвокати со кои АД МЕПСО има склучено Договори за јавни набавки на правни услуги за следење на текот на судските предмети кои им се доделени, како и обезбедување на стручно правно мислење и сл.;
- комуникација со Нотари и извршители во рамки на делокругот на активностите на СПОР;
- изготвување на полномошна за застапување по судски предмети пред судовите на РСМ;
- изготвување на Извештаи за тековното работење на Одделот;

- изготвување месечен извештај за работни часови и отсуства по основ на годишен одмор и боледување за секој вработен одделно во Одделот на правни работи;
- ажурирање податоци во распоредот и табеларните прикази на сите судски предмети што се водат во Одделот и закажани рочишта по истите, во електронска форма;
- средување на судски предмети по класери, подредување на списи во судските предмети и изработување на попис на списи за секој завршен предмет, со цел предавање во архива на понатамошно чување и извршено примопредавање со координаторот на комисијата за архивскиот материјал од трајна вредност;
- тековно ажурирање на распореди за судења;
- проследување на барани податоци во врска со статус на судски предмети до Секторот за финансиски работи, на нивно барање и за нивни потреби;
- Вршење и други работи од правна проблематика, а кои се од интерес на Друштвото.

## РЕЗИМЕ

Во текот на 2021 година Одделот за правни работи имаше застапувања на рочишта вкупно 31 по 16 предмети, од кои пред Основен граѓански суд Скопје (11 предмети), Охрид (2 предмети), Битола (2 предмети) и Куманово (1 предмет) и тоа:

- Стопански предмети вкупно - 6 (13 одржани рочишта);
- Вон-парнични предмети – 4 (4 одржани рочишта);
- Парнични предмети – 2 (5 одржани рочишта);
- Платни налози – 2 (6 одржани рочишта);
- Кривични – 1 (2 одржани рочишта);
- Прекршочни – 1 (1 одржано рочиште)

## ОДДЕЛ ЗА ИМОТНО ПРАВНИ РАБОТИ

Одделот за имотно правни работи во рамките на своите активности согласно описот на работните места во Правилникот за систематизација на работни места, во рамките на Службата за експропријација и Службата за следење на имот и обезбедување на докази завршени се следните активности:

### ПРОЕКТ: ДВ 2 x 110 кV ТС Скопје1 - ТС Тетово 1

За проектот ДВ 2 x 110 кV ТС Скопје1 - ТС Тетово 1, превземени се следните активности:

- Изработени се 3 (три) Барања за продолжување на ГАРАНЦИЈА бр. 485/2011год., ГАРАНЦИЈА бр. 486/2011год. и ГАРАНЦИЈА бр. 487/2011 год. до Сектор за финансиски работи.
- Изработен е допис-Известување за платена такса до Основен суд Тетово.
- Изработени се 2 (два) дописа-Барања до Агенција за катастар на недвижности Скопје во врска со предметите: I **ВПП 486/19** и I **ВПП 97/13**.
- Изработени се 3 (три) Известувања за платени такси по разни основи до Основен граѓански суд Скопје.
- Изработен е Писмен поднесок од АД МЕПСО во државна сопственост Скопје, со предлог за изведување докази во врска со предметот I **ВПП 486/19** до Основен граѓански суд Скопје.
- Изработен е допис Барање за доброволен поврат на средства до адв.Насер Идризи од Тетово во врска со предметите **ВПП 49/16** и **ВПП 6/19**.
- Изработени се 4 (четири) дописи по разни основи : (Жалби на Решенија, одговор на жалби, дополнување на жалби, достава на Пресуда како прилог на жалба и сл.) до Апелационен суд Скопје.

- Изработено е известување за платена судска такса за Одговор на жалба и опомена по предметот XXXVII П1 бр. 252/20.
- Изработени се 3 (три) дописи до странки: (известувања за доброволна исплата и одговори на барања).
- Изработени се 4 (четири) дописи за исплата до Сектор за финансиски работи : (доставување на Решенија за исплата и достава на пресуда за исплата на надоместок за утврдена службеност по пресуда).
- Одржана е судска расправа пред Основен суд Тетово.
- Останати тековни активности

## **ПРОЕКТ: ДВ 110 kV TC Штип-TC Пробиштип**

За проектот ДВ 110 kV TC Штип-TC Пробиштип , превземени се следните активности:

- Изработени се 3 (три) Барања до Сектор за финансиски работи за продолжување на ГАРАНЦИЈА бр. 1228/2019 година и ГАРАНЦИЈА бр. 1429/2019 година(x2) .
- Изработен е Извештај за текот на постапките за потполна експропријација за реализација на проект изградба на 110кВ ДВ TC Штип-TC Пробиштип до Г-ѓа Анита Јованова-Проект менаџер одговорен за изградба на 110кВ ДВ TC Штип-TC Пробиштип.
- Изработен е допис за Уплата на такса за издавање на тековна состојба од ЦРМ до Сектор за Финансиски работи.
- Изработени се 3 (три) дописи- Барања согласност за експропријација врз недвижен имот до ХалкБанк АД Скопје.
- Изработен е допис Барање-повторно доставување Барање за издавање согласност за експропријација врз недвижен имот до ХалкБанк АД Скопје.
- Изработени се 2(два) дописа- Барање согласност за експропријација врз недвижен имот до Стопанска банка АД Скопје.
- Изработена е Ургенција до Стопанска Банка АД Скопје за издавање на согласност во врска со КП 999, КО Г.Балван.
- Изработен е допис Иницијатива за потполна експропријација-одземање на правото за користење до Државен правобранител на РСМ-надлежен за постапување на подрачје Штип.
- Изработени се 28 (дваесет и осум) дописи за исплата по разни основи: (уплата на такса за Решение, уплата на такса за предлог и судско порамнување, судски депозит,уплата на такса за одлука, уплата на Спогодба и сл.) до СФР во врска со предмети застапувани пред Основен суд Штип.
- Изработени се 26 (дваесет и шест) дописи до Основен суд Штип по разни основи (Достава на полномошна за застапувања, Предлог за примање на пари во судски депозит, Доставување на оригинал уплатници, Достава на информација, Известувања за уплатени такси за предлог и решение, барање за исправка на техничка грешка на Решенија, барања за одлагање на рочишта и сл.)
- Изработени се 10 (десет) Известувања за доброволна исплата до странки во врска со предмети застапувани пред Основен суд Штип.
- Изработени се 171 (сто седумдесет и еден) допис до Сектор за финансиски работи по разни основи: ( исплата на спогодби, исплата на трошоци за адвокати, исправка на техничка грешка, барање за уплата на средства за спроведување во ИЛ на решенија и спогодби за непотполна експропријација од УИПР Пробиштип, барање за прибележување во Имотен Лист на предлози по предмети за непотполна експропријација, барање за уплата на средства за спроведување на спогодби и решенија за потполна експропријација од УИПР-Пробиштип и сл.) во врска со предмети застапувани во УИПР Пробиштип и УИПР Штип.
- Изработен е допис- Известување за уредување на предлози за непотполна експропријација до УИПР Штип.

- Изработени се 2 (два) дописа до странки (известување за доброволна исплата и одговор на барање за надомест на штета) за предмети што се водат во УИПР Пробиштип.
- Одржани се 37 судски расправи пред Основен суд Штип.
- Одржани се расправи пред УИПР Штип.
- Одржани се расправи пред УИПР Пробиштип.
- Останати тековни активности

## **ПРОЕКТ: ДВ 110 kV Далекувод ТС Штип -ТС Овче Поле**

За проектот ДВ 110 kV Далекувод ТС Штип -ТС Овче Поле , превземени се следните активности:

- Изработени се 56 (педесет и шест ) Известувања за почеток на градежни активности.
- Изработен е допис до Сектор за финансиски работи- барање за обезбедување на платежни гаранции за навремено измирување платежни обврски за потполна експропријација за Проектот изградба на 110 Кв ДВ ТС Штип-ТС Овче Поле, Општина Штип и Општина Свети Николе, под надлежност на Министерство за финансии, Управа за имотно правни работи, Подрачни одделенија за првостепена управна постапка во Штип и Свети Николе.
- Изработени се 25 (дваесет и пет) Предлози и понуди за потполна/трајна експропријација на 25 (дваесет и пет) катастарски парцели за шест (6) Катастарски општини и тоа: КО Мустафино вгр, КО Мустафино, КО Ерцелија, КО Амзабегово вгр и КО Пеширово.
- Изработен е допис до Министерство за финансии, Подрачно одделение Свети Николе-за достава на претходно наведените предлози со понуди, и истите се доставени до УИПР Св.Николе.
- Изработени се единаесет (11) Предлози и понуди за потполна/трајна експропријација на дванаесет (12) катастарски парцели за четири (4) Катастарски општини и тоа: КО Врсаково, КО Сарчиево, КО Три чешми вгр и КО Штип1.
- Изработен е допис до Министерство за финансии, Подрачно одделение Штип-за достава на претходно наведените предлози со понуди, и истите се доставени до УИПР Штип.
- Останати тековни активности

## **ПРОЕКТ: ДВ 110 kV Далекувод ТС Велес-ТС Овче Поле**

За проектот ДВ 110 kV Далекувод ТС Велес-ТС Овче Поле , превземени се следните активности:

- Изработено е Барање до Биро за Судски Вештачења на РСМ за изработка на вешт наод и мислење-Процена на вредност на земјиште за потполна и непотполна експропријација и Процена на штета.
- Изработен е допис до Сектор за финансиски работи- барање за обезбедување на платежна гаранции за навремено измирување платежни обврски за потполна експропријација за Проектот изградба на 110 Кв ДВ ТС Велес -ТС Овче Поле, Општина Свети Николе, Општина Велес и Општина Лозово, под надлежност на Министерство за финансии, Управа за имотно правни работи, Подрачни одделенија за првостепена управна постапка во Свети Николе и Велес.
- Изработен е допис до Министерство за финансии, Подрачно одделение Свети Николе-доставување на преписи од Имотни листови за: КО Пеширово, КО Амзабегово вгр., КО Ерцелија вгр., КО Ерцелија, КО Мустафино и КО Мустафино вгр.
- Изработени се деветнаесет (19) Предлози и понуди за потполна/трајна експропријација на деветнаесет (19) катастарски парцели за пет (5) Катастарски општини и тоа во: КО Лозово вгр., КО Ациматово, КО Црнилиште вгр., КО Амзабегово вгр и КО Пеширово.
- Изработен е допис до Министерство за финансии, Подрачно одделение Свети Николе-за достава на претходно наведените предлози со понуди, и истите се доставени до УИПР Св.Николе.
- Изработени се дванаесет (12) Предлози и понуди за потполна/трајна експропријација на дванаесет (12) катастарски парцели за пет (5) Катастарски општини и тоа: КО Башино село, КО Велес, КО Чалошево, КО Кумарино и КО Мамутчево.

- Изработен е допис до Министерство за финансии, Подрачно одделение Велес за достава на претходно наведените предлози со понуди, и истите се доставени до УИПР Велес.
- Останати тековни активности

### **ПРОЕКТ: 2x110 kV далековод од ТС Битола 3- ТС Битола 4**

За проектот 2x110 kV далековод од ТС Битола 3- ТС Битола 4 , превземени се следните активности:

- Изработено е Барање до Сектор за финансиски работи за обезбедување на Банкарска гаранција за потполна/трајна експропријација.
- Изработен е допис за доброволна исплата на средства по основ на воспоставена службеност и трошоци на постапката за КП 457 КО Поешево, утврдени со Решение на ОС Битола ВПП 77/20 од 14.06.2021 год., потврдено со Решение на Апелационен суд Битола ГЖ-1337/21 од 10.11.2021 год.
- Изработен е допис до Министерство за финансии, Подрачно одделение за управна постапка Битола- достава на платежна гаранција бр. 1174/2021, за трајна експропријација во надлежност на УИПР Битола

### **ПРОЕКТ: 400 kV далековод од ТС 400/110kV Битола 2 до Македонско-Албанска граница и нова ТС 400/110kV Охрид со пристапен пат**

За проектот 400 kV далековод од ТС 400/110kV Битола 2 до Македонско-Албанска граница и нова ТС 400/110kV Охрид со пристапен пат , превземени се следните активности:

- Комплетирани се **23 предмети** за потполна експропријација за катастерска општина Мешеишта за изградба на нова ТС 400/110kV Охрид.
  - Изработен е допис со **арх.бр.03-4888** од 25.08.2021 година до Министерство за Финансии УИПР Охрид со кој се доставуваат горенаведените Предлози со Понуди за потполна/трајна експропријација.
  - Согласно Член 26 од Законот за експропријација при предавањето во УИПР Охридпредлозите за експропријација во доволен број на примероци (за УИПР; сопственикот; АКН; ДПРМ; архива АД МЕПСО; предмет) се дополнети со:
    - **Извод од Одобрен Проект за инфраструктура** со тех.бр. ПА\_178\_09/16 од Јули 2018 година. изработен од ГЕИНГ КуК Скопје.
    - **Геодетски Елаборат** за геодетски работи за посебна менаџментна меричка податоци за потполна експропријација , изготвен од Друштво за геодетски работи и услуги ГЕОДИН ГЕО ДООЕЛ Скопје, деловоден број : 08-99/28 од 31.05.2021 год.
    - **Имотен лист** за недвижноста за која се предлага експропријација кој е составен дел на Геодетскиот елаборат.
    - **Процена** бр. СВ V 248-1/19 изработена од Биро за судски вештачења.
- Комплетирани се **60 предмети** за потполна експропријација за четири (12) катастерски општини на територија на општина Струга:
  - КО Ливада - 6
  - КО Дрслајца - 4
  - КО Мороиште - 15
  - КО Мислешево Вон Град – 1
  - Струга -1
  - К.О. Враништа Вон Град – 3
  - К.О. Белица – 5
  - К.О. Вишни – 10
  - К.О. Радолишта Вон Град – 5
  - К.О. Франгово Вон Град – 5



- К.О.Мали Влај – 3
- К.О.Р Радожда – 2
- Изработен е допис со **арх.бр.03-3031** од 18.05.2021 година до Министерство за Финансии УИПР Струга со кој се доставуваат горенаведените Предлози со Понуди за потполна/трајна експропријација.
- Согласно Член 26 од Законот за експропријација при предавањето во УИПР Струга предлозите за експропријација во доволен број на примероци (за УИПР; сопственикот; АКН; ДПРМ; архива АД МЕПСО; предмет) се дополнети со:
  - **Извод од Одобрен Проект за инфраструктура** со тех.бр. ПА\_178\_09/16 од Мај 2018 година. изработен од ГЕИНГ КуК Скопје.
  - **Геодетски Елаборат** за геодетски работи за посебни намени за нумерички податоци за потполна експропријација, изготвен од Друштво за геодетски работи и услуги ГЕОДИН ГЕО ДООЕЛ Скопје, деловоден број : 08-272/79 од 11.07.2019 год.
  - **Платежна Гаранција** бр. 286/2021 од 20.04.2021 година издадена од Охридска Банка АД Скопје за навремено измирување платежни обврски за реализација на постапките што ќе се водат пред органот на Управата.
- Изработен е допис за Доставување на Понуди и Предлози за реализација на Проект за изградба на 400 kV ДВ ТС 400/110kV Битола 2 до Македонско-Албанска граница и нова ТС 400/110kV Охрид со пристапен пат до УИПР Охрид.
- Изработени се 39 (триесет и девет) дописи Известување за сеча на шума по извршена пренамена на земјиште, а во функција на реализација на утврден јавен интерес, за изградба на интерконективен ДВ ТС Битола 2-Мак./Алб. Граница со изградба на нова 400/110кV ТС Охрид во с.Мешеишта од 05.02.2021 година.
- Изработен е Извештај за текот на постапката за потполна експропријација за реализација на проект изградба на 400 kV ДВ од ТС “Битола 2” до Македонско-Албанска граница и нова ТС 400/110kV “Охрид” со пристапен пат до Ветон Шаипи Проект-менаџер одговорен за изградба.
- Изработено е Барање до Биро за Судски Вештачења на РСМ за изработка на вешт наод и мислење-Процена на вредност на земјиште за потполна експропријација и Процена на штета.
- Изработено е Барање за изработка на ПРОЦЕНА на намалена вредност на недвижности за непотполна експропријација за изградба на 2 x 110 kV далековод ТС Ресен-ТС Охрид од новопланирана ТС 400/110 kV - Општина Дебарца.
- Изработено е Барање за изработка на ПРОЦЕНА на намалена вредност на недвижности за потполна експропријација за изградба на 400 kV далековод од ТС Битола-2 до Македонско-Албанска граница и нова ТС 400/110 kV Охрид со пристапен пат.
- Изработено е Барање за изработка на судско вештачење-ПРОЦЕНА НА ПАЗАРНА ЦЕНА И НАМАЛЕНА ВРЕДНОСТ НА ЗЕМЛИШТЕ СО ПОТПОЛНА ЕКСПРОПРИЈАЦИЈА до Биро за судски вештачења на РСМ.
- Изработено е Барање за запишување по службена должност на една КП која останала со незапишани права за реализација на утврден јавен интерес “Изградба на објект од прва категорија согласно законот за градење-Интерконективен 400/110 Далекувод ТС Битола2-Мак. Алб. граница и изградба на новопланирана Трафостаница 400/110 kV во с.Мешеишта во општина Дебарца со пресекување на постоечки 2x110 kV Далекувод ТС Ресен- ТС Охрид од новопланираната ТС 400/110 kV Охрид до м.в. Чешо Глава, општина Охрид” до Државно Правобранителство на РСМ за Г-ѓа Љупка Попеска, Државен правобранител на РСМ.
- Изработени се две Барања за продолжување на ГАРАНЦИЈА бр. 639/2020 год. и ГАРАНЦИЈА бр. 777/2020 година.до Сектор за финансиски работи.
- Изработен е допис-Барање за продолжување на ГАРАНЦИЈА бр.155/2020 година .
- Изработено е Барање за обезбедување на Платежна гаранција за навремено измирување платежни обврски за потполна експропријација за Проектот изградба на 400 kV далековод од ТС 400/110kV Битола 2 до Македонско-Албанска граница и нова ТС 400/110kV Охрид со пристапен

пат Општина Охрид под надлежност на Министерство за финансии, Управа за имотно правни работи, Подрачно одделение за првостепена управна постапка во Охрид до СФР.

- Изработено е Барање за изработка на вешт наод и мислење-ПРОЦЕНА НА НАМАЛЕНА ВРЕДНОСТ НА ЗЕМЈИШТЕ ЗА НЕПОТПОЛНА ЕКСПРОПРИЈАЦИЈА И ПРОЦЕНА НА ШТЕТА до Биро за Судски Вештачења на Р.С.Македонија.
- Изработено е Барање за издавање на тековна состојба до Централен регистар на РСМ во врска со предмет застапуван пред УИПР Битола.
- Изработен е допис до Државно правобранителство на РСМ – Достава на Одлука за давање согласност за трајна пренамена на земјоделско во градежно земјиште-Иницијатива за потполна експропријација-одземање на правото на користење за следните општини: Новаци, Битола, Могила, Ресен, Дебарца, Охрид и Струга.
- Изработен е допис за Доставување на геодетски елаборат и проект за инфраструктура до УИПР Охрид.
- Изработени се 109 (сто и девет) Известувања за доброволна исплата до странки во врска со предмети застапувани пред Основен суд Битола и УИПР Битола.
- Изработени се 378 (триста седумдесет и осум) дописи за исплата по разни основи (уплата на такса за Предлог,уплата на такса за предлог за депозит, исплата на вешти лица, уплата на такса за предлог за депозит, Решенија, трошоци за увид, судско порамнување, судски такси, трошоци на адвокати и сл.) до СФР во врска со предмети застапувани пред Основен суд Битола и УИПР Битола.
- Изработени се 506 (петстотини и шест) дописи по разни основи до Основен суд Битола : (уплатена такса за Решение, уплатена такса за Предлог за депозит, уплатена такса за Предлог и Решение, уплатенна такса за предлог, уплатена такса за Предлог и судско порамнување, уплатена такса за судско порамнување, уплатена судска такса за Жалба, уплатена такса за Одлука, , Предлози за примање на пари во судски депозит, Уплатени трошоци за вешти лица, Достава на полномошна, доставување на оригинал уплатници, барања за исправка на техничка грешка, Приговори на вешт наод и мислење,барања за одлагање на рочишта и сл.).
- Изработени се 44 (четириесет и три) Жалби до Апелационен суд Битола преку Основен суд Битола. .
- Изработено е Барање за повлекување на Жалби до Апелационен суд Битола.
- Изработени се 203 (двесте и три) дописи за исплата по разни основи (уплата на такса за Предлог,уплата на такса за предлог за депозит, исплата на вешти лица, уплата на такса за предлог за депозит, Решенија, трошоци за увид, судско порамнување, судски такси, трошоци на адвокати, спогодби, исплата на вешт наод и сл.) до СФР во врска со предмети застапувани пред Основен суд Охрид и УИПР Охрид.
- Изработени се 71 (седумдесет и еден) допис по разни основи до Основен суд Охрид (уплатена такса за Решение, уплатена такса за Предлог за депозит, уплатена такса за Предлог и Решение, уплатенна такса за предлог, уплатена такса за Предлог и судско порамнување, уплатена такса за судско порамнување, уплатена судска такса за Жалба, уплатена такса за Одлука, , Предлози за примање на пари во судски депозит, Уплатени трошоци за вешти лица, Достава на полномошна, доставување на оригинал уплатници, Приговори на вешт наод и мислење, Жалби на Решенија и сл.).
- Изработени се 3(три) дописи Барање информација до УИПР Охрид во врска со Заклучок **Уп.бр.25-89/2020-2**, Заклучок **Уп.бр.25-77/2020-2** и Заклучок **Уп.бр.25-98/2020-2**.
- Изработени се 10 (десет) Жалби до Апелационен суд Битола преку Основен суд Охрид.
- Изработен е допис до Основен суд Охрид- известување за неможност за доброволна исплата поради немање на трансакциска с-ка .
- Изработен е допис до Управа за имотно правни работи во Охрид- враќање на дополнително Решение.

- Изработен е допис до Министерство за финансии- Управа за имотно правни работи, подрачно одделение Охрид- повторување на постапка согласно член 114 од Законот за Општа управна постапка.
- Изработено е Известување за доброволна исплата до странка во врска со предмет застапуван пред Основен суд Охрид.
- Изработени се 5 (пет) Одговора на тужби до Управен суд на РСМ во врска со предмети застапувани пред УИПР Охрид.
- Изработено е Барање за закажување на расправи за експропријација до Министерство за финансии УИПР Охрид.
- Изработен е еден допис за исплата на Решение до СФР во врска со предмет застапуван пред Основен суд Ресен.
- Изработени се 9 (девет) дописи за уплата на такса за Одлука , исплата на Решение и уплата на трошоци за процена до СФР во врска со предмети застапувани пред Основен суд Ресен.
- Изработени се 2 (две) Жалби до Апелационен суд Битола преку Основен суд Ресен.
- Изработени се 5 (пет) дописи до Основен суд Ресен Известувања за Уплатена такса за жалба, доставување на оригинал уплатници и Приговор на вешт наод и мислење.
- Изработен е Одговор на жалба до Управен суд на РСМ во врска со предмет застапуван пред УИПР Ресен.
- Изработен е допис- Доставка на судски предмет **ВПП 3/21** на Основен суд Ресен за изработка на вешт наод и мислење до Биро за судски вештачења Министерство за правда на РСМ.
- Изработени се 2 дописа Жалба и Одговор на Жалба преку Основен суд Ресен до Апелационен суд Битола.
- Одржани се расправи пред УИПР Битола.
- Одржани се расправи пред УИПР Охрид.
- Одржани се расправи пред УИПР Ресен.
- Одржани се 447 судски расправи пред Основен суд Битола
- Одржани се 184 судски расправи пред Основен суд Охрид.
- Одржани се 30 судски расправи пред Основен суд Ресен.
- Останати тековни активности

**Во рамките на Службата за геодетски работи завршени се следните активности:**

- **КОНТРОЛА И ПРОСЛЕДУВАЊЕ НА ДОКУМЕНТАЦИЈА**
  - На дневна основа се вршени контроли, корекции и проследување на документација која се користи во управни или судски постапки како и кореспонденција со државни органи и сектори/служби во рамките на АД МЕПСО (жалби, одговори на жалби, допис за уплата на средства, ургенции, прецизирања, барања ...)
- **ГЕОДЕТСКО КАТАСТАРСКИ РАБОТИ**
  - На дневна основа се вршат картирања на проектна документација и геодетски елаборати се со цел да се утврди фактичката состојба во катастарскиот операт како и да се одобрат/проверат истите од страна на АД МЕПСО.
  - Како дел од подготвителните активности во постапките за уредување на имотно правните работи, извршена е контрола на промени при спроведување во катастарскиот операт и обезбедувани се детални прегледи од имотните листови.:
  - Извршен е преглед на сопственоста на ТС и ДВ на АД Мепсо
  - Извршена е проверка на пописните листи по задолжение на Централната пописна комисија бр.05-7609 од 03,12,2021
  - Извршена е конекција на ГПС ресиверот на геодетската служба со МАКПОС системот на АКН

- Извршено е картирање/споредување и контрола на геодетски елаборати со нумерички податоци:
  - бр:08-26/555 за непотполна експропријација изработен од ГЕОДИН ГЕО за ДВ ТС Битола 2 – Мак.-Алб. граница со кој се опфатени КО Долна Белица, КО Драслајца, КО Франгово вгр., КО Корошишта Џепин, КО Ливада, КО Мали Влај, КО Мислешево вгр., КО Мороишта, КО Радолишта вгр., КО Радожда, КО Струга, КО Вишни и КО Враништа вгр.
  - бр:08-25/350 за непотполна експропријација изработен од ГЕОДИН ГЕО за ДВ ТС Битола 2 – Мак.-Алб. граница со кој се опфатени КО Свињишта, КО Речица, КО Опеница, КО Сирула, КО Вапила, КО Ливоишта, КО Требеништа, КО Мешеишта и КО Волино
- Извршена е проверка на пописните листи на земјиште од сметководствена евиденција соогласно решение за формирање на работна група со бр. 04-1450 од 05.03.2021 .
- Извршено е картирање/споредување и контрола на геодетски елаборати со нумерички податоци:
  - бр:08-98/149 за непотполна експропријација изработен од ГЕОДИН ГЕО за ДВ ТС Битола 2 – Мак.-Алб. граница со кој се опфатени КО Вапила, КО Ливоишта, КО Требеништа и КО Мешеишта согласно насоките од Проектните Менаџери
  - бр:08-99/28 за потполна експропријација изработен од ГЕОДИН ГЕО за ДВ ТС Битола 2 – Мак.-Алб. граница со кој се опфатени КО Мешеишта согласно насоките од Проектните Менаџери.
  - бр:0801-60/4 за потполна експропријација изработен од Гео ТОПО КАТ Подружница Неготино за ДВ ТС Битола 1 – ТС Прилеп 1 со кој се опфатени
    - КО Крклино, КО Кукуречани, КО Црнобуки - Општина Битола;
    - КО Беранци, КО Долно Српци, КО Вашарејца, КО Лознани - Општина Могила
    - КО Тополчани, КО Алинци, КО Мало Рувци, КО Беровци, КО Ново Лагово,
    - КО Прилеп - Општина Прилеп
  - бр:08-26/555 за непотполна експропријација изработен од ГЕОДИН ГЕО за ДВ ТС Битола 2 – Мак.-Алб. граница со кој се опфатени КО Долна Белица, КО Драслајца, КО Франгово вгр., КО Корошишта Џепин, КО Ливада, КО Мали Влај, КО Мислешево вгр., КО Мороишта, КО Радолишта вгр., КО Радожда, КО Струга, КО Вишни и КО Враништа вгр.
  - бр:08-25/350 за непотполна експропријација изработен од ГЕОДИН ГЕО за ДВ ТС Битола 2 – Мак.-Алб. граница со кој се опфатени КО Свињишта, КО Речица, КО Опеница, КО Сирула, КО Вапила, КО Ливоишта, КО Требеништа, КО Мешеишта и КО Волино
  - бр:08-98/149 за непотполна експропријација изработен од ГЕОДИН ГЕО за ДВ ТС Битола 2 – Мак.-Алб. граница со кој се опфатени КО Вапила, КО Ливоишта, КО Требеништа и КО Мешеишта
  - бр:08-99/28 за потполна експропријација изработен од ГЕОДИН ГЕО за ДВ ТС Битола 2 – Мак.-Алб. граница со кој се опфатени КО Мешеишта.
- Извршен е преглед на сопственоста на ТС и ДВ на АД Мепсо ( пресек до 19.10.2021 ) со цел да се комплетираат потребните документи за лиценца вршење дејност
- Извршено е картирање/споредување и контрола на геодетски елаборати со нумерички податоци:
  - Наш бр: 11-5726/1 за 110кV ДВ ТС Прилеп1 – ТС Битола1 за потполна експропријација
  - Наш бр: 11-5726/2 за 110кV ДВ ТС Прилеп1 – ТС Битола1 за непотполна експропријација
  - Наш бр: 11-5726/3 за 110кV ДВ ТС Прилеп1 – ТС Битола1 за трајна пренамена на земјоделско во градежно земјиште
  - Арх.бр: 08-188/14 за 400кV ДВ ТС Битола2 – Албанска граница
  - Арх.бр: 64-47/21 за 110кV ДВ ТС Велес – ТС О.Поле за потполна експропројација
  - Арх.бр: 66-31/21 за 110кV ДВ ТС Велес – ТС О.Поле за потполна експропројација
  - Арх.бр: 65-123/21 за 110кV ДВ ТС Велес – ТС О.Поле за непотполна експропројација
  - Арх.бр: 67-91/21 за 110кV ДВ ТС Велес – ТС О.Поле за непотполна експропројација

- Како дел од секојдневните активности во рамките на Службата за Геодетски Работи при СПОР се вадење/обезбедување на имотни листови, детални прегледи за имотни листови, уверенија за извршени запишувања во катастарскиот операт, копии од катастарски план итн.

## ➤ ОСТАНАТИ АКТИВНОСТИ

- Изработени се 3 (три) дописи до Министерство за транспорт и врски на РСМ и тоа - Доставување на барани информации, Одговор по известување и Одговор на барање информации.
- Изработен е допис до кабинет на Генерален директор-Служба за кредитирање на меѓународни проекти за доставување на Процена СВ V 98/21.
- Изработен е допис Достава на Известување со барање за произнесување до Оддел за инвестиции и развој, Служба за ГИС.
- Изработен е допис до Народен Правобранител на РСМ-Одговор на барање, објаснување, информации и докази за наводи во претставка.
- Изработен е допис до Централен регистер на Република Северна Македонија-Барање за издвање на тековна состојба за Земјоделска задруга Јонче Ѓоргиев од с. Дихово
- Изработен е допис со Сектор за финансиски работи- барање за уплата на такса за издавање на Информација за земјоделска задруга Јонче Ѓоргиев од с. Дихово.
- Изработен е допис до Министерство за финансии, Подрачно одделение за првостепена управна постапка Охрид-Враќање на Заклучок Уп.бр. 25-3131/21 од 24.09.2021 год. Поради тоа што АД МЕПСО не е странка во постапката.
- Изработени се 2 (два) дописа до УИПР Општина Кисела Вода (Известување и Одговор на допис) .
- Изработени се 3 Барања за исправка на техничка грешка на Решенија до УИПР Карпош.
- Изработен е Извештај до Централна Пописна Комисија во врска со Предмет бр. **УО бр.02-7091/7**.
- Изработени се 2 (два) дописа до Подружница ОПМ. (барање за произнесување и достава на информации по однос на допис од странка -барање неопходни информации и Достава на Барање на мислење)
- Изработен е допис-Одговор на барање податоци до Влада на Република Северна Македонија Центар за управување со кризи (ПРЕГЛЕД на Трафостаници во сопственост на МЕПСО).
- Изработена е Тужба за поведување на управен спор против Решение на Државна комисија за одлучување во управна постапка и постапка од работен однос во втор степен **УП број 0801-588** до Управен суд на Р.С.Македонија.
- Изработено е Барање за изработка на ПРОЦЕНА на евентуална штата по посеви и насади на земјоделско земјиште заради отпочната постапка за одобрување на Проект за инфраструктура за Изградба на ДВ 110 кV ДВ ТС Велес-ТС Овче Поле .
- Изработен е Писмен поднесок за достава на Проценка СВ V 248-19 од 03.02.2020 година до Основен суд Охрид.
- Изработен е Писмен поднесок-Приговор со барање на прецизирање на дополнителен вешт наод и мислење број 15/2018 доставен до судот на ден 09.03.2021 за предметот бр. **51 ПЛ1-ТС-1409/20**.
- Изработен е Приговор на дополнување на вештачењето бр. 0202-621/1 изготвено од Друштво за вештачење и проценка Екстра Конт ДООЕЛ во врска со предметот **ГЖ 306/20 (8П1-603/19, 8П1-793/18)**.
- Изработени се 15 (петнаесет) дописи до Основен граѓански суд Скопје (Известувања за уплатена судска такса за Жалба, поднесок за произнесување по однос на вешт наод и мислење, Писмени поднесоци -на предлог за определување надоместок за воспоставена службеност и приговор на вешт наод и мислење, Приговори на предлози за определување

- надоместок за привремено ограничување на право на користење за пристапен пат и допис-Доставување на оригинални уплатници) .
- Изработен е допис до Основен суд Битола-Дополнување на одговор на тужба за предметот **П1-157/20**.
  - Изработени се Жалба , Одговор на Жалба и Приговор до Апелационен суд Скопје.
  - Изработен е Одговор на тужба до Управен суд Скопје.
  - Изработен е допис Доставување за исплата на Решение на Основен граѓански суд Скопје **ВПП 97/13** потврдено со Решение на Апелационен Суд Скопје.
  - Изработен е Одговор на Жалба во врска со Пресуда **У2 бр. 553/2020** преку Управен суд Скопје до Вишиот управен суд Скопје.
  - Изработен е Одговор на Барање до Општина Тетово.
  - Изработени се 2 (два) Одговора на тужби до Основен суд Св.Николе.
  - Изработен е допис-Одговор на жалба преку Основен суд Куманово до Апелационен суд Скопје во врска со предметот **II МАЛВП бр.311-20**.
  - Изработен е допис-Писмено произнесување од тужениот на дополнетиот вешт наод со достава на докази по предметот **ТС-6/20** Основен суд Битола.
  - Изработена е Жалба на пресуда на Основен суд Кичево, преку Основен суд Кичево до Апелационен суд Гостивар по предмет **МАЛВ.П.бр. 323/2019**.
  - Изработен е допис до сектор за финансиски работи- барање за уплата на такса за жалба по предметот **МАЛВ.П.бр. 323/2019**
  - Изработен е допис до Основен суд Кичево- Известување за платена такса за Жалба по предметот **МАЛВП.бр. 323/2019**.
  - Изработен е допис-Писмен поднесок до Основен суд Кичево за одложување на судење во врска со предметот **МАЛВП 323/19**.
  - Изработен е одговор на тужба (надомест на штета од фактичка експропријација) до Основен суд Охрид, по предметот **МАЛВП 253/21**.
  - Изработени се 13 (тринаесет) дописи до странки по разни основи (одговор на барање на согласност за било какво правно дејствие, достава на документи, Одговор на барање за бришење на прибелешки во имотен лист, Одговор на опомена пред тужба, барање на трансакциска сметка и сл.)
  - Изработен е допис до градоначалник на Општина Јегуновце- враќање на Решение за данок на имот бидејќи согласно наша евиденција и евиденција на катастар на РСМ, АД МЕПСО нема имот согласно доставеното Решение и не е даночен обврзник.
  - Изработен е допис –Одговор на барање за формирање градежна парцела 1.1.15 Берово од 31.12.2020 година(наш арх.бр. 03-8139) до Друштво за земјоделско производство, трговија и услуги кланица **МАЛЕШ-БРЕЗА** увоз извоз Берово.
  - Изработен е Одговор на Тужба до Основен суд Прилеп и до тужителот Виолета Конеска во врска со предметот **П4 25/21**.
  - Изработен е Одговор на Тужба до тужителот Попоски Љубе во врска со предметот **У2 бр. 308/2021**.
  - Изработено е Барање за спогодба за определување на надоместок за трајна експропријација до адв.Горан Дамевски во врска со предмет застапуван пред УИПР Битола.
  - Одржани се 36 (триесет и шест) расправи пред Основен граѓански суд Скопје
  - Одржана е 9 (девет) расправи пред Управен суд Скопје
  - Одржанисе 3 (три) судски расправи пред Основен суд Свети Николе.
  - Одржана е судска расправа пред Основен суд Битола.
  - Одржана е судска расправа пред Основен суд Куманово.
  - Одржани се 2 (две) судски расправи пред Основен суд Охрид.
  - Одржани се 3 (три) судски расправи пред Основен суд Кичево.
  - Одржани се расправи пред УИПР Карпош.
  - Одржана е расправа пред УИПР Свети Николе.

- Одржана е расправа пред УИПР Кисела Вода.
- Одржани се расправи пред УИПР Чаир

## ОДДЕЛ ЗА ЧОВЕЧКИ РЕСУРСИ

### Организациска поставеност и раководење

- Одделот за човечки ресурси е составен од две служби и тоа:
  - Службата за селекција, професионален развој и планирање
  - Служба за кадрово административни работи, компензации и бенефиции

Одделот за човечки ресурси е организиран во рамки на секторот за правни и општи работи со предвидени 19 извршители (пополнети се 14 извршители од кои еден е преставник на СО на АД МЕРСО Скопје и ослободен од извршување на работни задачи.

### Надлежност на Одделот за човечки ресурси

Во Одделот за човечки ресурси се спроведува законито, уредно и навремено извршување на работните задачи при што истите се насочуваат кон интересите на друштвото и се организираат, координираат активностите во:

- Службата за селекција, професионален развој и планирање
- Служба за кадрово административни работи, компензации и бенефиции

Работите во надлежност на одделот се усогласени со позитивните прописи и законската регулатива за човечки ресурси и утврдената деловна политика на Друштвото.

Во рамки на работењето на одделот се организира планирањето, развивањето и управувањето на човечките ресурси во друштвото.

Во Одделот се предлагаат и се организираат политиките и процедурите и се контролира имплементацијата на стратегијата и усвоените планови за селекција, развој и планирање како и имплементирањето на програми за тренинг и обука (интерна и екстерна).

Во Одделот се идентификуваат и разрешуваат проблемите во рамки на човечките ресурси кои произлегуваат од правата и обврските произлезени од одредбите во Колективниот договор и законските одредби.

Во Одделот се координира процесот на регрутација, вработување, апликации и интервјуа воедно во рамки на работењето, Одделот води грижи за мотивација и продуктивност на вработените преку имплементирање на стратегии и програми за развој на вработените, за управувањето со учинокот и со професионалниот и личниот развој на вработените.

Во рамки на работењето на Одделот се ускладуваат плановите и барањата за едукација со сите организациони единици, се изготвува годишниот извештај за обука на вработените во друштвото и се учествува во изготвувањето на ГИП на Одделот за човечкиот ресурс.

Одделот се грижи на ниво на Друштвото, согласно барањата од другите организациски единици и делови во друштвото, да се спроведуваат едукациски и развојни активности кои влијаат на подигање на нивото на стручни знаења и вештини.

Во Одделот се интерпретира регулативата за работни односи за вработените и се развиваат политики и процедури за наградување, задржување и мотивирање на вработените.

Во Одделот се координираат постапките за разрешување на чувствителни ситуации и на оплаки од вработените, пред започнување на постапка пред Второстепената комисија за заштита на правата и се преземаат активности согласно одредбите од колективниот договор и важечките законски прописи конфликтните ситуации да се сведат на минимум.

Преку Одделот се комуницира со надворешни институции (Министерство за труд и социјална политика, инспекторат за труд, Фондот за пензиско и инвалидско осигурување Агенција за вработување, ПИОМ и сл.), за потреби на Друштвото.

## СЛУЖБА ЗА СЕЛЕКЦИЈА, ПРОФЕСИОНАЛЕН РАЗВОЈ И ПЛАНИРАЊЕ

Службата за селекција, професионален развој и планирање во рамки на Одделот за човекови ресурси ги вклучува сите активности што се преземаат да се привлечат и задржат вработените и да се обезбедат услови дека ја извршуваат работата на високо ниво и придонесуваат за постигнувањата на организационите цели на сите организациони делови во Друштвото. Овие активности го обликуваат системот за човекови ресурси на Друштвото, систем кој има пет главни компоненти: регрутирање и селекција, обука и развој, надградување на работата и повратна информација, плата и бенефиции и односи меѓу вработените.

Стратешкиот момент на оваа Служба во Одделот за човекови ресурси е процесот со кој се дизајнираат компонентите на системот на човекови ресурси кои меѓусебно треба да се конзистентни, со други елементи од организационата архитектура и со стратегијата и целите на организационите делови во Друштвото. Целта на стратегијата на човекови ресурси е градењето на систем на човекови ресурси што ја унапредува ефикасноста, квалитетот и иновацијата на АД МЕПСО.

Компонентите на системот човекови ресурси за регрутирање, селекција, обука и развој, служат да покажат дека вработените имаат познавање и вештини потребни да бидат ефективни сега и во иднина. Оценувањето на изведбата на работните задачи претставува оценување на извршената работа на вработените и на нивниот придонес во работата на Друштвото.

Одлуките за зголемување на плата, бенефиции и унапредувања како и промена на работното место, се зависи од точното оценување на работната успешност на работникот согласно одредбите од Колективниот договор за определување на работната успешност на вработените при што многу важна компонента е несубјективизмот на непосредните раководители односно истиот да биде елиминиран.

## СЛУЖБА ЗА КАДРОВО АДМИНИСТРАТИВНИ РАБОТИ, КОМПЕНЗАЦИИ И БЕНЕФИЦИИ

Во служба за кадрова администрација и компензации, се вршат активности кои произлегуваат од правата и обврските на работникот и на работодавачот, кои се во согласност со Законите, Колективниот договор, Правилниците и упатствата на Друштвото.

### АКТИВНОСТИ ПРЕВЗЕМЕНИ ОД ОДДЕЛОТ ЗА ЧОВЕЧКИ РЕСУРСИ ВО РАМКИ НА 2021 ГОДИНА

Во текот на 2021 година Одделот за човечки ресурси, согласно предлозите од организационите делови сублимира во Правилникот за систематизација на работни места на Операторот на Електропреносниот систем на РСМакедонија, Акционерско Друштво за пренос на електрична енергија и управување, со Електроенергетскиот систем во државна сопственост Скопје, УО број 02-4992/2-1 од 31.07.2018 година.

Одделот за човечки ресурси во текот на 2021 година изготвуваше одлуки за воведување на прекувремена работа и Решенија за исплата на истата.

Како прекувремена работа се сметаат случаите кога треба да се отстрани оштетување на средствата за работа за да не дојде до прекин на работниот процес и случаите кога е потребно да се обезбеди безбедност на луѓето и електроенергетските објекти

Согласно член 25 од Колективниот договор на Друштвото работата преку полното работно време се воведуваше:

- во случај на исклучиво зголемување на обемот на работа;
- во случај кога е потребно продолжување на деловниот односно производниот процес;
- во случај кога треба да се отстранат оштетување на средствата за работа за да не дојде до прекин на работниот процес;
- во случај кога е потребно да се обезбеди безбедност на луѓето, имотот и прометот и
- во други случаи на завршување на итни и неодложни работи чие извршување не трпи одлагање,



## Прилог: Евиденција за прекувремена работа 2021 година

АД „МЕПСО“ е компанија која во целост го поддржува образовниот процес со поддршка изразена преку можноста за практикантско искуство во Друштвото.

Од тој аспект Службата за селекција, професионален развој и планирање врз основа на поднесените барања за практична работа (студенска/ученичка), а во врска Административната селекција – утврдување на комплетноста на поднесената документација изготви табеларни прегледи согласно Процедурата за реализација на практичната работа во АД МЕПСО УО бр.02-3742/9/1.

Во 2021 година имало 73 апликанти за практична работа за кои е постапено согласно Процедурата за реализација на практичната работа во АД МЕПСО УО бр.02-3742/9/1.

## Прилог: Список на апликанти за практична работа - 2021 година

Во претходниот период при реализирањето на интерни проверки (аудити) на имплементираните Систем за управување со квалитет согласно принципите на меѓународниот стандард ИСО 9001:2008 и Систем за управување со безбедноста и здравјето при работа, согласно принципите на меѓународниот стандард OHSAS 18001:2007, Комисијата и координаторот за квалитет биле информирани, за применувањето на процедурата за обуки.

## Прилог : Список на реализирани Обуки - 2021 година

Покрај изготвените Решенија за годишен одмор за 2021 година согласно планот за користење од организационите делови во Друштвото (од архивски број 04-10/520 од 01.06.2021 година до 04-10/1175 од 01.06.2021 година за вкупно 648 работника, во 2021 година дополнително беа изготвени, Решенија за годишен одмор за 2021 година и за другите делови од годишниот одмор за 2020 година.

Ред. бр.	Организационен дел	Изготвени решенија за годишен одмор за 2021 година (за 2,3,4 дел)
1	Кабинет на Генерален Директор Кабинет на Заменик Генерален Директор	61
2	Сектор за правни и општи работи	122
3	Сектор за финансиски работи	60
4	Подружница ОЕПС	61
5	Подружница ОПМ	311
6	Сектор за ИТ и ТК	33
7	ВКУПНО	648

**Одделот за човечки ресурси** во периодот од 01.01.2021 година до 31.12.2021 година презеде активности во врска објавени јавни огласи и тоа:

Во рамките на своето работење, службата за селекција, професионален развој и планирање - Оддел за човечки ресурси, Сектор за правни и општи работи во АД МЕПСО, врз претходно добиени согласности од Министерството за финансии, превземаше активности од аспект на Административна селекција-утврдување на навременоста и комплетноста на поднесената документација изработуваше и доставуваше Информација по спроведените, јавни огласи, и тоа:

Врз основа на член 22 и 23 од Законот за работни односи (пречистен текст Објавен во службен весник број 167/2015 и измените и дополнување на ЗРО 27/16, 120/18, 110/19 и 267/20, 151/2021, 288/2021), член 25 од Статутот на Операторот на електропреносниот систем на РСМ, Акционерско

Друштво за пренос на електрична енергија и управување со електроенергетскиот систем во државна сопственост Скопје или скратено АД МЕПСО, Скопје, (објавен во Службен весник број 165/2020), и Јавниот оглас број 04-2477 од 20.04.2021 година објавен во дневните весници „Нова Македонија“ и „Коха“ на ден 23.04.2021 година, Операторот на електропреносниот систем на РСМ, Акционерско Друштво за пренос на електрична енергија и управување со електроенергетскиот систем во државна сопственост Скопје или скратено АД МЕПСО, Скопје, објавен беше јавен оглас за потреба од засновање на работен однос со 4 (четири) работника за извршување на работи на неопределено време, во Операторот на електропреносниот систем на Република Северна Македонија, Акционерско Друштво за пренос на електрична енергија и управување со електроенергетскиот систем во државна сопственост Скопје или скратено АД МЕПСО, Скопје.

Врз основа на Одлуки за избор на кандидати по јавните огласи примените работници засноваа работен однос на неопределено време и за истите се изврши пријава во АВРМ И ПИОМ.

Врз основа на член 22 и 23 од Законот за работни односи (пречистен текст Објавен во службен весник број 167/2015 и измените и дополнување на ЗРО 27/16, 120/18, 110/19 и 267/20, 151/2021, 288/2021), член 25 од Статутот на Операторот на електропреносниот систем на РСМ, Акционерско Друштво за пренос на електрична енергија и управување со електроенергетскиот систем во државна сопственост Скопје или скратено АД МЕПСО, Скопје, (објавен во Службен весник број 165/2020) и Јавниот оглас број 04-3368 од 03.06.2021 година објавен во дневните весници „Нова Македонија“ и „Коха“ на ден 04.06.2021 година, Операторот на електропреносниот систем на РСМ, Акционерско Друштво за пренос на електрична енергија и управување со електроенергетскиот систем во државна сопственост Скопје или скратено АД МЕПСО, Скопје, објавен беше јавен оглас за потреба од засновање на работен однос со 2 (два) работника за извршување на работи на неопределено време, во Операторот на електропреносниот систем на Република Северна Македонија, Акционерско Друштво за пренос на електрична енергија и управување со електроенергетскиот систем во државна сопственост Скопје или скратено АД МЕПСО, Скопје

Врз основа на Одлуки за избор на кандидати по јавниот оглас, примените работници засноваа работен однос на неопределено време и за истите се изврши пријава во АВРМ И ПИОМ.

Врз основа на член 22 и 23 од Законот за работни односи (пречистен текст Објавен во службен весник број 167/2015 и измените и дополнување на ЗРО 27/16, 120/18, 110/19 и 267/20, 151/2021, 288/2021), член 25 од Статутот на Операторот на електропреносниот систем на РСМ, Акционерско Друштво за пренос на електрична енергија и управување со електроенергетскиот систем во државна сопственост Скопје или скратено АД МЕПСО, Скопје, (објавен во Службен весник број 165/2020) и Јавниот оглас број 04-4348 од 29.07.2021 година објавен во дневните весници „Нова Македонија“ и „Коха“ на ден 29.07.2021 година, Операторот на електропреносниот систем на РСМ, Акционерско Друштво за пренос на електрична енергија и управување со електроенергетскиот систем во државна сопственост Скопје или скратено АД МЕПСО, Скопје, објавен беше јавен оглас за потреба од засновање на работен однос со 14 (четиринаесет) работника за извршување на работи на неопределено време, во Операторот на електропреносниот систем на Република Северна Македонија, Акционерско Друштво за пренос на електрична енергија и управување со електроенергетскиот систем во државна сопственост Скопје или скратено АД МЕПСО, Скопје

Врз основа на Одлуки за избор на кандидати по јавниот оглас, примените работници засноваа работен однос на неопределено време и за истите се изврши пријава во АВРМ И ПИОМ .

Во текот на 2021 година Одделот за човечки ресурси ја ажурираше флукуацијата во АД МЕПСО по месеци, и тоа:

## **ФЛУКТУАЦИЈА НА ВРАБОТЕНИ ЗА 2021 ГОДИНА**

### **ЈАНУАРИ (657)**

- На 1 (еден) работник му престанува работниот однос Стево Скендеров (со 31.12.2020 година) старосна пензија.
- 1 (еден) работник се враќа од неплатено Маја Шапкалиска од 19.01.2020 год.

- На 1 (еден) работник му престанува работниот однос Маја Шапкалиска со 31.01.2021 година. (отказ од работодавач).

#### **ФЕВРУАРИ** ( $657 - 2 = 655 - 1 = 654 - 1 = 653$ )

- На 1 (еден) работник му престанува работниот однос спогодбено Никола Стојанов со 12.02.2021 година
- На 1 (еден) работник му престанува работниот однос Илија Караманов (починат 25.02.2020 год.)
- 1 (еден) работник Горан Симоновски од 18.02.2021 година му мирува раб. однос.

#### **МАРТ** ( $653 - 2 = 651 - 2 = 649 - 1 = 648$ )

- На 1 (еден) работник му престанува работниот однос Марјан Огњановски (со 08.03.2021 година) старосна пензија.
- На 1(еден) работник му престанува работниот однос Ванчо Спасовски (со 04.03.2021 година) старосна пензија.
- На 1(еден) работник му престанува работниот однос Љубе Спасески (со 12.03.2021 година) старосна пензија.
- На 1(еден) работник му престанува работниот однос Благоја Климоски (со 10.03.2021 година) старосна пензија.
- На 1(еден) работник му престанува работниот однос Звонимир Христовски (починат со 10.03.2020 год.).

#### **АПРИЛ** ( $648 - 1 = 647 - 1 = 646$ ) (**минус Горан Симоновски**)

- На 1(еден) работник му престанува работниот однос Ристо Минчоров (со 30.04.2021 година) старосна пензија.

#### **МАЈ** ( $646 + 4 = 650 - 1 = 649 - 1 = 648$ )

- На 1 (еден) работник му мирува работниот однос од 06.05. до 06.08.2021 год. Јасна Ушковска (неплатено отсуство)
- 4 (четири) работника се ново примени и работниот однос им почнува од 06.05.2021 година и тоа : Саљи Рамадани, Ментор Хамиди, Афердита Имери – Дервиши и Мелаим Адеми
- На 1 (еден) работник му престанува работниот однос Горан Кардашевски (починат со 13.05.2021 год.)
- На 1 (еден) работник му престанува работниот однос Љупчо Калешовски (со 27.05.2021 година) старосна пензија.

#### **ЈУНИ** ( $648 - 1 = 647 + 2 = 649$ )

- На 1 (еден) работник му престанува работниот однос Наум Шиникоски (со 27.06.2021 година) старосна пензија.
- 2 (два) работника се ново примени и работниот однос им почнува од 15.06.2021 година и тоа : Имер Далипи и Трајче Стојчевски.

#### **ЈУЛИ** ( $649 - 1 = 648 - 1 = 647 - 1 = 646 - 1 = 645$ )

- На 1 (еден) работник му престанува работниот однос Кадри Везире (со 12.07.2021 година) старосна пензија.
- На 1 (еден) работник му престанува работниот однос Илија Жежовски (со 18.07.2021 година) старосна пензија.

- 1 (еден) работник Томи Божиновски со 14.07.2021 година му мирува раб. однос
- На 1(еден) работник му престанува работниот однос Искра Купева (со 31.07.2021 година) старосна пензија.

#### **АВГУСТ** (645 – 1 = 644 – 1 = 644 + 14 = 657)

- На 1 (еден) работник му престанува работниот однос спогодбено Горан Андоновски со 03.08.2021 година
- 14 (четрнаесет) работника се ново примени и работниот однос им почнува од 07.08.2021 година и тоа: Јетмир Заими, Горан Најдов, Владимир Кесиќ, Петре Ангелов, Ивана Стефановска, Стефан Коцевски, Бесник Топојани, Хафса Сулејмани, Милан Јолевски, Македонка Николовска, Блерим Пајазити, Шерефедин Ибиши, Агим Исмаили и Арбен Мемеди.
- На 1 (еден) работник му мирува работниот однос од 09.08. до 09.11.2021 год. Александар Костовски (неплатено отсуство)
- На 1 (еден) работник му мирува работниот однос од 17.08. до 01.10.2021 год. Енис Дрндар (неплатено отсуство)
- 1 (еден) работник се враќа од неплатено Јасна Ушковска (07.08.2021 год.)
- На 1 (еден) работник му престанува работниот однос Илија Мицев (починат со 31.08.2021 год.)

#### **СЕПТЕМВРИ** (657 – 1 = 656)

- На 1 (еден) работник му мирува работниот однос од 01.09. до 30.11.2021 год. Драганче Димов (неплатено отсуство)
- На 1(еден) работник му престанува работниот однос Љубомир Колеќески (со 21.09.2021 година) старосна пензија.
- На 1 (еден) работник му мирува работниот однос од 22.09. до 22.12.2021 год. Никола Георгиевски (неплатено отсуство).

#### **ОКТОМВРИ** (656 – 1 = 655)

- 1 (еден) работник се враќа од неплатено Енис Дрндар (02.10.2021 год.)
- На 1 (еден) работник му мирува работниот однос од 01.10. до 31.12.2021 год. Ветон Шаипи (неплатено отсуство)
- На 1(еден) работник му престанува работниот однос Васко Келеманов (починат со 24.10.2021 год.).

#### **НОЕМВРИ** (655 – 1 = 654 – 3 = 651)

- 1 (еден) работник се враќа од неплатено Никола Георгиевски (01.11.2021 год.)
- 1 (еден) работник се враќа од неплатено Драганче Димов (01.11.2021 год.)
- На 1(еден) работник му престанува работниот однос спогодбено Никола Георгиевски со 08.11.2021 година
- На 1(еден) работник му престанува работниот однос Оран Рамаданов (отказ со 17.11.2021 год.)
- На 1(еден) работник му престанува работниот однос Александар Костовски (отказ со 16.11.2021 год.)
- На 1(еден) работник му престанува работниот однос Љубиша Давидовски (починат со 26.11.2021 год.).

#### **ДЕКЕМВРИ** (651 – 1 = 650 – 1 = 649 – 1 = 648 + 1 = 649 – 1 = 648 + 1 = 649 – 1 = 648)

- На 1 (еден) работник му престанува работниот однос Милан Талевски (со 02.12.2021 година) старосна пензија.

- На 1 (еден) работник му престанува работниот однос Иван Неловски (починат со 01.12.2021 год.)
- На 1(еден) работник му престанува работниот однос Војче Филиповски (починат со 09.12.2021 год.)
- 1 (еден) работник се враќа од мирување Горан Симоновски (15.12.2021 год.)
- 1 (еден) работник Зоран Талевски со 17.12.2021 година му мирува раб. однос
- 1(еден) Именуван функционер со заснован работен однос на определено време е Орхан Муртезни Генерален Директор од 28.12.2021 година
- 1 (еден ) вработен му престанува работниот однос од работно место Генерален Директор Куштрим Рамадани (разрешен од функција) со 27.12.2021 година.

Одделот за човечки ресурси во рамки на разните анализи, со податоци од кадровата евиденција заклучно со 31.12.2021 година, изготви табеларни прегледи, и тоа:

#### Табеларен преглед број 1

Возраст	Мажи	Жени	Вкупно	Во проценти
До 19 години	0	0	0	0,0%
20-24	7	6	13	1,98%
25-29	41	19	60	9,15%
30-34	49	19	68	10,36%
35-39	65	21	86	13,11%
40-44	56	14	70	10,67%
45-49	61	21	82	12,50%
50-54	76	28	104	16,16%
55-59	97	22	119	18,60%
60-64	38	5	46	7,01%
65-	2	1	3	0,46%
<b>Вкупно</b>	<b>492</b>	<b>156</b>	<b>648</b>	<b>100,00%</b>

Табеларен преглед на старосната и половата структура изразена и во проценти врз основа на ажурирани податоци заклучно со 31.12.2021 година

#### Табеларен преглед број 2

Стаж во МЕПСО	Мажи	Жени	Вкупно
до 5 години	210	83	293
5-10 години	70	26	96
11-15 години	40	9	49
16-20 години	43	7	50
21-25 години	36	16	52
26-30 години	33	7	40
над 30 години	60	8	68
<b>ВКУПНО</b>	<b>492</b>	<b>156</b>	<b>648</b>

Табеларен преглед на вработени со работен стаж и стекнато работно искуство во АД МЕПСО врз основа на ажурирани податоци заклучно со 31.12.2021 година

#### Табеларен преглед број 3

МАЖИ	492
ЖЕНИ	156
<b>ВКУПНО</b>	<b>648</b>

Табеларен преглед на родовата застапеност врз основа на ажурирани податоци заклучно со 31.12.2021 година

**Табеларен преглед број 4**

Национална структура	Мажи	Жени	Вкупно	Процент
Македонец	419	138	557	87,35%
Албанец	50	8	58	7,62%
Влав	4	2	6	0,91%
Турчин	7	0	7	1,07%
Бошњак	1	2	3	0,46%
Србин	7	3	10	1,52%
Хрват	1	0	1	0,15%
Ром	1	1	2	0,46%
Италијан	0	1	1	0,15%
Црногорец	2	1	3	0,46%
<b>ВКУПНО</b>	492	156	648	100,00%

Табеларен преглед на национална структура врз основа на ажурирани податоци заклучно со 31.12.2021 година

**Табеларен преглед број 5**

Стручна подготовка	Мажи	Жени	Вкупно
Основно	18	7	25
III степен	54	9	63
IV степен	247	34	281
VI степен	14	5	19
VII1 степен	137	88	225
VII2 степен	22	12	34
VII3 степен	0	1	1
	492	156	648

Табеларен преглед на стручна подготовка врз основа на ажурирани податоци заклучно со 31.12.2021 година

**Табеларен преглед број 6**

Организационен дел	Број на вработени
Кабинет на Генерален Директор	61
Оператор на електропреносниот систем „ОЕПС“	61
Оператор на преносна мрежа „ОПМ“	311
Сектор за Информациони Технологии и Телекомуникации во Дирекција (ИТ и ТК)	33
Сектор за правни и општи работи	122
Сектор за финансиски работи	60
<b>Вкупно</b>	648

Табеларен преглед број 6 за број на вработени по организациони делови врз основа на ажурирани податоци заклучно со 31.12.2021 година

Одделот за човечки ресурси во текот на 2021 година превземаше активности во врска разни анализи со цел да се организира, предлага и имплементира најдобра пракса за професионална селекција и регрутација за избор на нови вработени, распоредување на вработените (по барање на Директорите на организационите делови согласно одредбите од Колективниот договор на Друштвото) поради потреба на процесот на работа во друштвото, унапредување, по оценка од извршено усовршување, едукација и тренинг.

Во текот на 2021 година Операторот на Електропреносниот систем на РС Македонија, Акционерско Друштво за пренос на електрична енергија и управување, со Електроенергетскиот систем во државна сопственост Скопје превзеде активности во врска заштита на личните податоци, при што согласно одредбите од чл.14-а од Правилникот за технички и организациски мерки за обезбедување тајност и заштита на обработката на личните податоци, како и интерните акти на друштвото за заштита на личните податоци, (член 16 став 2 од Правилникот за техничките и организациските мерки за обезбедување тајност и заштита на обработка на личните податоци)и се изготвуваа месечни Извештаи за извршена периодична контрола на информацискиот системво Операторот на електропреносниот систем на РСМ, Акционерско друштво за пренос на електрична енергија и управување со електроенергетскиот систем, во државна сопственост, Скопје.

## РЕЗИМЕ

Вработените во Одделот за човечки ресурси, се трудат да ја спроведат организациската стратегија за управување на човечките ресурси со зголемување на повратокот на инвестицијата во човечкиот капитал во Друштвото и да го намали финансискиот ризик, и истото да го постигнат преку спојување на доходот на вешти и квалификувани лица и способностите на моменталната работна сила.

Целта и задачата на Одделот за човечки ресурси е ефективно да ги имплементираат барањата на Друштвото во однос на човечките ресурси, земајќи ги во предвид законите, упатствата, процедурите и правилата за работа, на начин што се максимизираат, колку што е можно повеќе, мотивацијата, посветеноста и продуктивноста на вработените.

## ОДДЕЛ ЗА ОПШТИ РАБОТИ

**Одделот за општи работи** навремено ги врши сите предвидени работни задачи и активности во делот на: копирницата, кафекуварницата, техничкото одржување, архивата, курирскиот дел и хигиената.

Во рамките на Одделот за општи работи инкорпорирани се три служби и тоа :

1. Служба за обезбедување
2. Служба за општи работи
3. Служба за техничко одржување и хигиена

Одделот за општи работи презема активности во насока на следење и реализација на постапките за јавни набавки согласно годишната инвестициона програма на АД МЕПСО.

## СЛУЖБА ЗА ОБЕЗБЕДУВАЊЕ

Службата за ообезбедување во текот на 2021 година ги извршуваше следните активности:

- Опслужување на системот за регистрација на работното време;
- Изработка и замена на картички за регистрација на работното време;
- Месечни извештаи за редовноста на вработените во дирекција;
- Водење на евиденција за патничките и товарните моторни возила во ТС Скопје 4 и ТС Скопје 1/5,ТС Дуброво,Битола 1,Битола 2,РЦ Охрид и ТС Штип;
- Водење евиденција за службените возила во дирекција;
- Издавање на патни налози за службени патувања. Во текот на 2021 година издадени се околу 7569 налози (претходно одобрени);
- Присуство на онлајн семинари организирани од Комората за приватно обезбедување на Северна Македонија ;
- Присуство на основна обука за гасење пожар во трафостаница,одржана во Трафостаница Скопје 4,организирана од референт за безбедност и здравје при работа;
- Изработка на план за работа на службата за обезбедување за 2022 година;
- Изработка на ГИП и план за јабни набавки за 2021 и 2022 година;
- Изработка на обрасци за поголема контрола за влез и излез на странки;
- Редовни и вонредни контроли на работата во дирекција за време на викенди;

- Изработка на распореди за работа на работниците за обезбедување;
- Изработка на образец за месечна плата за СПОР;
- Извршени се чести,редовни и вонредни контроли на трафостаниците,најчесто на скопските поради следење на редовноста и дисциплината на вработените;
- Евиденција за редовноста и присутноста на вработените во дирекција – годишни одмори, слободни денови, боледувања и дозволени отсуства по разни основи;
- Контрола на сите трафостаници во Република Македонија во сопственост на АД МЕПСО и тоа Дуброво Неготино,Битола 1 , Битола 2,РЦ Охрид и ТС Штип;
- Редовни контроли и состаноци со одговорните лица во регионалниот центар на АД МЕПСО во Охрид;
- Редовни состаноци со вработените во Службата за обезбедување за тековните проблеми во управната зграда на АД МЕПСО;
- Учество во ЈН за поправка и монтажа на видео надзор и нов систем за евиденција на работно време;
- Изработка на ЈН за униформи и истата е реализирана;
- Состанок со Комората за приватно обезбедување на Република Северна Македонија за продолжување на лиценците за физичко обезбедување
- Соработка со подрачната единица на Министерството за Одбрана;
- Соработка со Министерството за внатрешни работи;
- Соработка со Дирекција за класифицирани информации;
- Извршување на работи во врска со физичко – техничкото обезбедување;
- Извршување на задачи околу управната зграда зададени од Генерален Директор;
- Извршување на сите останати задачи и обврски зададени од страна на Генералниот директор и Директор на сектор;

## **РЕЗИМЕ**

Изминатата 2021 година помина без поголеми инциденти од областа на обезбедувањето како на Управната зграда така и во трафостаниците во сопственост на АД МЕПСО. Службата за обезбедување успешно се погрижи редот и дисциплината во Друштвото да бидат на задоволително ниво.

## **СЛУЖБА ЗА ОПШТИ РАБОТИ**

За период (01.01–31.12.2021) сите одделенија во службата за општи работи ги обавуваа своите работни задачи редовно, навремено и квалитетно што е потврдено со редовните неделни и месечни извештаи.

Изработени и спроведени се Јавните набавки кои беа предвидени во ПЈН, а се потребни за непречено функционирање на Службата. Од предвидените Јавни набавки за 2022 година се префрли само Јавната набавка Продукти за кафе кујна.

## **Архива**

За период од Јануари до Декември 2021 година во главната деловодна книга заведени се : 6965 архивски броја и деловодник за фактури 5419 фактури.

Архивата секојдневно прима и доставува писма и пратки како во зградата до вработените,така и надвор по институции и фирми.

## **Копирница**

Во функција е копир апаратот со кој е олесната работата во Архива и воедно работата на сите подружници на АД Мепсо .Вработените ги извршуваат задачите брзо и ефикасно.



Направена е тендерска постапка за сервисирање на фотокопир машината и снабдување со резервни делови, со тоа ќе има непречено работење на истата.

## Кафекуварница

Вработените ги обавуваат своите работни задачи навремено и редовно. Пуштено беше барање за Јавна набавка за производи за кафе кујна, но истото не беше одобрено.

## СЛУЖБА ЗА ТЕХНИЧКО ОДРЖУВАЊЕ И ХИГИЕНА

Во текот на цела година се случуваа активности кои ќе бидат посочени во овој извештај.

И во двата правци на делување, хигиена и технички интервенции се одработуваа задачите.

Во целата инфраструктура на АД МЕПСО распостелена на територија на цела држава, секаде кај што имаме вработени кои се дел од нашата служба, низ редовни координации и посети на лице место согледувавме активности кои се предвидени во описот на работата.

Целата зграда на дирекцијата на АД МЕПСО редовно е третирана и хигиената се одржува професионално.

Сите организациони единици во АД МЕПСО кои се сместени во главната зграда навремено бараа и ги користеа услугите на Службата за техничко одржување и хигиена и сето тоа беше взаемно поддржано за ангажманот да биде комплетен.

Имавме и генерално чистење на дирекцијата со фирма која беше надворешно ангажирана, како и надворешно чистење на фасадата на главната зграда.

Се вршеше редовна дезинфекција на зградата или на некои нејзини делови, како дел од антипандемските мерки.

Колегите од техничко одржување имаа активности околу санацијата на системот за ладење и греење во зградата кој во голема мера колабираше и нон стоп беа на сите позиции заедно со претставници на фирмата која е ангажирана на поправка на системот. Паралелно со тоа ги извршуваа и сите други активности и интервенираа во многу ситуации кои алармираа технички дефекти во зградата.

Сите активности кои беа поврзани со функционалноста на лифтовите и дефектите на тие системи, иако во еден правен вакуум со поранешната фирма која ги одржуваше, успеавме да најдеме решение за истата проблематика и да ги ставиме во употреба.

Завршени се тендери кои опфаќаат содржини од нашата служба.

По налог на тогашната генерална директорка на АД МЕПСО, беше спроведена анкета во сите наши трафостаници за да се утврди реалната состојба околу хигиената и техничката одржливост во истите, како и моменталната состојба околу мерките против КОВИД 19. Сите трафостаници беа директно посетени и врз основа на сознанијата, службата направи Извештај од неколку страни во кој исцрпно беше презентирана состојбата по трафостаници. Истиот беше доставен на највисоко ниво и согласно насоките од истиот беа превземени мерки кои во подоцнежниот период дадоа резултат и проблемите систематски беа решавани.

Редовно се надгледуваат сите системи кои се витални во функционирањето на инфраструктурните капацитети на АД МЕПСО и со професионален пристап се трудиме истите да ги одржуваме.

По однос на реализирани тендери направени се набавки на неопходниот асортиман кој е неопходен за функционирање на службата. Дел од истите ги реализираме и низ формата мали набавки, ако за тоа постоеа услови. Успеваме да ги рационализираме залихите на хемиски средства и хигиенски препарати спрема потребите иако понекогаш дневната потрошувачка ги надминуваше предвидените количини, па бевме приморани да интервенираме и низ разговори да ги замолуваме коллегите да бидат свесни за моментот и да се однесуваат одговорно кога е во прашање хигиената.

Службата за техничко одржување и хигиена во 2021 година успеа да се носи со предвидените активности иако оваа година сторнираше многу процеси кои беа предвидени да одат со друга динамика и афирмираше други моменти кои во вонредните околности успеваме да ги решиме.

# СЕКТОР ЗА ФИНАНСИСКИ РАБОТИ

## ОДДЕЛ ЗА ФИНАНСИИ

### СЛУЖБА ЗА ОСИГУРУВАЊЕ

Во деловната 2021 година извршени се работи и активности од областа на осигурувањето (имотни штети, колективно, патничко осигурување, осигурување на моторни возила и слично):

- Пријавени се 37 (триесет и седум) возила по основ на каско осигурување;
- Излезено е на терен 37 пати со претставници, одговорни лица од осигурителните компании, за согледување, утврдување на фактичката состојба, фотографирање и изготвување на записници за настанати каско штети,
- Пријавени штети по основ на автоодговорност, во овој период има 2 штети;
- Соработувано е и со Службата која е надлежна за возниот парк, за координација на активностите за усогласување на термините за закажување на поправка на оштетените возила. Сите каско штети од 2020 година се наплатени.
- Од делот на имотни штети во осигурителната компанија Винер пријавени се 3 материјални штети и тоа-срушена фасада на управна зграда на АД МЕПСО од силно невреме-ветер, паднати три столба на далекуводот 220 кв со број 215 ТС Ск 4- Косовска граница како причина од кражба на винкли од истите и третата шета-паднат столб на далекуводот ТС Осломеј-ТС Самоков од причина обилни врнежи на снег. Службата за осигурување за сите три случаи излезе на терен со претставници од осигурителната компанија при што се изготвени записници и слики за обемот и висината на штетите по што се поднесени пријави до Винер осигурување.
- Во тек на деловната 2021 година во соработка со правниот сектор со цел наплата на штети извршени се три вештачења за имотни штети и поднесени се две тужби-( една до Еуролинк осигурување и една до Винер осигурување за неисполнување на обврските за исплата на имотни штети настанати на опремата и објектите на АД МЕПСО.
- Согласно Договорот, до осигурителните компании се доставени податоци за новонабавените и новоактивираниите основни средства во периодот од 01.01. до 30.06.2021 година. Следствено на тоа се изготвени, полиси, фактури и спецификации од страна на осигурувачот, на кои е извршена контрола и проверка од наша страна;
- За време на тековната 2021 година изготвени се полиси за осигурување од автомобилска одговорност за штети причинети на трети лица, кои се обезбедени за регистрација на 104 возила сопственост на АД МЕПСО согласно Договорите со осигурителните компании како и 16 зелени картони за службените возила за патување во странство;
- Обезбедени се и изготвени полиси за АО и каско осигурување на новонабавените возила сопственост на АД МЕПСО.
- Исто така, извадени се 58 патнички осигурувања за нашите вработени кои службено патувале во странство;
- По основ на колективно осигурување (повредени лица вработени во АД МЕПСО) во овој период поднесени се 24 пријави од кои 15 поради повреди.
- По истиот основ се пријавени девет смртни случаи и истите се реализирани од осигурителната компанија.
- На месечно ниво, доставани се податоци до Уника осигурување за бројот на вработени во деловната 2021 година.
- Извршена е проверка и проследување на пристигнатите фактури за колективно осигурување на вработените поединечно за секој месец од 2021 година;
- Извршена е проверка и проследување на пристигнатите фактури за осигурување на имотот на АД МЕПСО кои беа доставени по основ на Договорот, а кои се плаќаат на месечни рати, согласно Договорот како што се фактури за осигурување на имотот, за каско осигурувањето на моторните возила, и за општата одговорност;
- Проверени се пристигнатите полиси, фактури, спецификации и анекси согласно Договорот за осигурување, по сите видови на осигурување ( имот, каско, општа одговорност, колективно

осигурување, и нивните спецификации) за тековната 2021 година. Проверени се сумите на осигурување, премиските стапки, полисираните премии, содржината на истите, условите за осигурување и сл. По корегирање на констатираните пропусти во фактурите и анексите од страна на осигурителната компанија, проверените и утврдените полиси, фактури, анекси и спецификации, потпишани и заверени се доставени до осигурителната компанија;

- Во деловната 2021 година работено е на прочистување на списокот на имотот на АД МЕПСО и во соработка со сите сектори активно е работено на изготвување на техничкиот дел за новата полисирана 2021/2022 година.

Винер осигурување – Имотот на АД МЕПСО

Уника – Општа одговорност

Уника – Колективно осигурување на вработените од незгода

Евроинс – Автоодговорност и Каско осигурување на возилата

Еуролоинк – Патничко осигурување

## СЛУЖБА ЗА ДЕНАРСКО ФИНАНСИСКО РАБОТЕЊЕ

Службата за денарско финансиско работење за извештајниот период од 01 јануари до 31 декември 2021 година, ги извршуваше сите обврски согласно годишниот план на АД МЕПСО, постојните важечки договори, тековните барања и барањата од надлежните државни институции и деловните банки во Република Северна Македонија.

Во текот на 2021 година, Службата за денарско финансиско работење навремено и ефикасно ги извршуваше следните свои обврски:

- Службата вршеше секојдневно следење на состојбата на жиро сметките од деловните банки, каде АД МЕПСО е коминтент и во оваа година беа обработени 1105 банкарски изводи од поединечните банки, а истовремено се вршеше и евидентирање на тековните уплати и исплати;

Прилог : Табела

БАНКИ	Вкупно број на изводи за 2021 год.
Стопанска Банка	190
НЛБ Банка 365	191
НЛБ Банка 171	36
НЛБ Банка 268	12
Охридска/Шпаркассе Банка 336 (нова)	153
Комерцијална Банка	221
Централна Кооперативна Банка	56
Уни Банка	41
Шпаркассе Банка 883	51
Халк Банка	107
ПроКредит Банка	26
ТТК Банка	21

- Се вршеше секојдневно ажурирање и доставување на Прегледи со состојба на жиро сметки до Генералниот Директор;
- Секојдневно изготвување на Прегледи на приливи, одливи и состојба на жиро сметки и истите се доставуваат до Директор на сектор за финансиски работи;

- Секојдневно се изготвуваа прегледи за комплетирани и доспеани налози за исплата и истите се доставуваат до Раководител на оддел за финансии, Координатор и Директор за сектор за финансиски работи;
- Се вршеше проверка на доставените фактури во однос на нивната усогласеност со склучените договори, следење на цените и количините и нивна усогласеност со договорите за јавна набавка, како и проверка на доставените фактури во поглед на нивната пропратна документација (приемници, испратници, записник, согласност за мала набавка)
- Во службата за финансиска оператива во периодот од 01.01 до 31.12.2021 година беа добиени и обработени 1750 влезни фактури, од кои 1037 фактури по јавни набавки;
- Службата вршеше проверка на сите доставени фактури во однос на задолжителните законски елементи, ликвидирање и проследување на понатамошна реализација;
- Согласно извршените проверки на примените фактури, се пристапуваше кон враќање на на истите поради нивна непотполност;
- Вршеше евидентирање, проверка и доставување на излезните фактури до сметководствениот оддел, како и секојдневно следење на нивна наплата и во оваа година беа обработени вкупно 844 излезни фактури;
- Во оваа година редовно и континуирано се вршеше изготвување на вирмански налози за исплата на сите видови обврски кои се доставуваат до Службата за денарско финансиско работење;
- Доставување на реализација на налози во деловните банки;
- По реализација на налозите за наплата, секојдневно се вршеше ликвидирање на изводите и нивно предавање во одделот за сметководство, на понатамошна обработка;
- Се вршеше ликвидирање на документација (фактури, налози);
- Проверка на патни налози, во однос на нивна усогласеност со доставените патарини (проверка на час, датум и местото на патување), како и нивна проверка во поглед на исполнување на законските утврдени елементи (потписи и печат од наредбодавач);
- По извршена проверка се пристапуваше кон исплата на патарини на комплетирани патни налози;
- Се изготвуваа извештаи за дневници, за исплата за секој вработен поединечно со внесена трансакциска сметка и вкупно проверен износ;
- Се вршеше плаќање на административни такси, судски такси, провизии, вештачења по доставени дописи од Секторите/Подружниците;
- Се вршеше подготовка и исплата на повеќе видови надоместоци (јубилејни награди, надоместоци за отпремнина, надоместоци за боледување, надоместоци за смрт на член на семејство на вработен, надоместоци за новороденче, надоместоци за смрт на вработен), а истовремено се вршеше пресметка и уплата на персонален данок на доход во програмот на УЈП;
- По Одлука на Влада на Република Северна Македонија се вршеше навремено, за секој месец од годината, пресметка и исплата на месечен паушал за членовите на Надзорниот одбор, трошоци за телефон и надомест за превоз со сопствено возило за членовите со место на живеење надвор од Скопје како и пресметка и уплата на персонален данок за истите исплати;
- Во 2021 година се вршеше и редовна пресметка и исплата на надомест за одвоен живот;
- Секојдневно се вршеше изготвување на Касовиот извештај и проверка на салдо со готовина во каса и салдо во извештајот со цел да не се надмине касовиот максимум;
- Се вршеше подигање на готовински средства од банка;

Прилог: Табела

ТРАНСАКЦИИ НА БЛАГАЈНА 2021												
Период	ДНЕВНИЦИ	ПАТАРИНИ	Спогодби, Такси, Жалби	Новороденче	Стипендии	Надзорен Одбор	Јубилејни	Отпремнина	Одвоен живот	Боледувања	Надомест за смрт	ВКУПНО
Јануари - Декември 2021	1639	2694	1226	17	38	26	52	25	4	12	54	5787
ВКУПНО	1639	2694	1226	17	38	26	52	25	4	12	54	5787

- Проверка и ликвидирање на калкулации од странски фактури, како и обезбедување на потписи за понатамошно книжење на истите;

- Одржување на интерна комуникација со колегите во врска со тековните активности;
- Редовна комуникација со наши коминтенти за наплата по фактури и за останатите потреби во доменот на работата на Службата за финансиска оператива;
- Редовно следење на наплата на побарувања и нивна евиденција;
- Праќање опомени пред тужба кај должници и предлози за тужење;
- Во 2021 година имавме активности во однос на издавање на нови банкарски гаранции и продолжување на важноста веќе издадени во вкупен број од 32 банкарски гаранции.

## **СЛУЖБА ЗА ТЕКОВНО ДЕВИЗНО РАБОТЕЊЕ**

### **Текстуален, краток опис на активностите на Службата**

Службата за тековно девизно работење, во периодот од 01.01.2021-31.12.2021 година, ги има завршено сите планирани активности, како и останатите тековно појавени потребни активности. Се работи за активности во доменот на тековното, безготовинско и готовинско девизно работење. Активностите се извршувани согласно планот, важечките договори, тековните барања на компанијата како и барањата на надлежните државни институции и деловни банки.

### **Главни дневни активности на Службата**

- Финансиско следење на девизните договори кои се во надлежност на Службата.
- Водење на книга за излезни фактури со пропратни податоци.
- Водење на книга на влезни фактури со податоци за калкулации.
- Ликвидирање и евиденција на изводи по сметки и по банки.
- Изработка и евиденција на калкулации.
- Спроведување на лицитации, кога се прави избор на банка со најповолни услови и најниски трошоци, за обезбедување на потребно девизно покривање.
- Оформување, проверка, ликвидирање и дневно ажурирање на секојдневно потребната влезна и излезна, основна и пропратна документација, по сите основи ( документи 1450, 1451, 743, 746, девизни изводи по сите сметки, касови извештаи, извештаи за девизни трансакции, налози за извршени службени патувања во странство како и ажурирање на податоци за КИПО, ДД-И, ВС-11 и други задолжителни извештаи).
- Изработка на документација за фактурирање и распоредување на тековни девизни приливи.
- Изработка на документација за затварање на доспеаните тековни девизни обврски.
- Обработка, ликвидирање и администрирање на патни налози за службени патувања во странство.
- Водење на книга за извршени службени патувања во странство по лица со сите потребни податоци.
- Редовно обезбедување на потребни готови парични средства и нивно следење.
- Обезбедување и проверка на доставените платежни инструменти и нивно следење.
- Деловна кореспонденција и комуникација со институциите како НБРМ, УЈП, ЦУ, деловни банки, овластен шпедитер и други, и тоа при обезбедувањето на сите потребни потврди, решенија, даночни ослободувања, регистрации, УЦД, ИЦД, редовни и вонредни извештаи, согласно законската регулатива.
- Изготвување на потребните интерни извештаи.
- Изготвување на потребните екстерни извештаи.

### **Финансиски и бројчани податоци произлезени од работењето на Службата во оваа година**

- Обработени податоци и доставен ДД-И извештај, за приходи на кој се пресметува данок по задршка, за трансакции во износ од ЕУР 221.857,00.
- Обработени податоци и доставен извештај ВС-11 за вложувањата во странство, ЕУР 40.000,00.

- Обработени податоци и доставен извештај за направените трансакции по држави и шифри до Заводот за статистика.
- Комплетирани , обработени и ликвидирани 459 девизни изводи.
- Обработени, комплетирани и ликвидирани 90 налози за остварени службени патувања во странство.
- Комплетирани и обработени решенија и подигната девизна готовина во износ од ЕУР 29.050,00.
- Комплетирана документација и вратена девизна готовина на крајот од 2021 година во износ од ЕУР 3.953,40,00, по што е направен завршниот касов извештај како и попис на состојбата во девизната каса на 31.12.2021 година.
- Евидентирани гарантни депозити во износ од ЕУР 15.950,00.
- Распоредени девизни приливи од тековното девизно работење во износ од ЕУР 15.280.107,15.
- Обработени барања и изготвени документи и фактури во износ од ЕУР 14.665.891,80.
- Редовно и во рок наплатувани девизните побарувања по сите основи.
- Евидентирано ненаплатено побарување во износ од ЕУР 16.740,00 за кое документацијата е предадена во Секторот за правни и општи работи.
- Обработени се Credit Statements for FSKAR Settlements за месеците: 06, 07, 08 и 09.2021 година. По тој основ се издадени фактури во вкупен износ од ЕУР 1.980.363,80. По направеното нетирање наплатени се вкупно ЕУР 182.849,77.
- 2021 година е завршена, со евидентирани, поради недоспеаност, ненаплатени девизни побарувања во износ од ЕУР 752.693,57.
- Примени девизни фактури, во рамки на тековното девизно работење, во износ од ЕУР 14.118.444,84.
- Примени се и обработени Invoices for FSKAR Settlements за месеците: 06, 07, 08 и 09.2021 година, во вкупен износ од ЕУР 3.896.605,50. По направеното нетирање за плаќање остануваат вкупно ЕУР 2.099.161,47.
- Изготвена документација и исфинансирани обврски од тековното девизно работење, во износ од ЕУР 11.969.562,43.
- Редовно и во рок подмирувани сите доспелни девизни обврски.
- 2021 година е завршена со евидентирани, поради недостасаност, неплатени девизни обврски во износ од ЕУР 2.160.529,93.
- Обработени податоци и изработени 254 калкулации за излезни финансиски документи.
- Обработени податоци и изработени 138 калкулации за влезни финансиски документи.
- Обработени се документи за продажба на девизни средства, од редовните девизни сметки, во вкупен износ од ЕУР 2.500.000,00.
- Обработени се податоците и евидентирани промените во наменската сметка за донаторскиот проект crossbow во износ од ЕУР 6.506,00 согласно извештајот 01-03/2021, ЕУР 6.094,00 согласно извештајот 04-06/2021, ЕУР 6.466,00 согласно извештајот 07-09/2021 и ЕУР 4.040,00 согласно извештајот 10-12/2021.
- Обработени се податоците и евидентирани промените во наменската сметка за донаторскиот проект trinity во износ од ЕУР 2.177,00 согласно извештајот 01-03/2021, ЕУР 2.503,90, согласно извештајот 04-06/2021, прилив во износ од ЕУР 4.664,90 согласно известувањето од Етра, ЕУР 843,46 согласно извештајот 07-09/2021 и ЕУР 1.919,69 согласно извештајот 10-12/2021.
- Согласно Решенијата за даночни ослободувања, донесени од УЈП, платени се девизни обврски во износ од ЕУР 210.957,49, а со платен данок ЕУР 634,40.
- Прибрани се и обработени сите податоци за промените во побарувањата и обврските од и во странство, за потребите на НБРМ.
- Прибрани се и обработени сите податоци за даноците по задршка за потребите на УЈП.
- Обработени се и ажурирани податоците за платените обврски и наплатените побарувања по држави и шифри на основ.
- Обработени се податоците потребни, по доставување на завршните сметки, за изготвување на извештајот за вложувањата во странство.

## **Дополнителни, заеднички и поединечни, активности на Службата**

Во однос на дополнителните активности на Службата, вработените соработуваа и се надополнуваа со сите организациони единици.

Пред се, со Службите од Секторот за финансии, односно, со Службата за денарско работење, при комплетирањето на платените банкарски провизии од денарските сметки, гарантните депозити уплатени во денари, како и со Службата за кредитирање на меѓународни проекти, при регистрација на направените девизни трансакции, при обезбедувањето на Решенија од УЈП како и при обработката на пропратната банкарска документација за направените трансакции во рамките на таа Служба.

Со Одделот за сметководство, при евиденцијата на изработената финансиска документација како и нејзино комплетирање со соодветна банкарска, царинска и друга неопходна документација. Потоа, со Одделот за комерција, при дефинирањето на условите за девизни плаќања, инструментите за обезбедување, класификација на услугите, даночните регистрации на нерезиденти, даночни ослободувања на нерезиденти, финансиското пратење и финансирање на договори склучени од нивна страна.

Потоа, со сите Подружници, како финансиска поддршка на нивните активности.

Службата бележи особена соработка со Подружницата ОЕПС, во доменот на оформување на финансиска документација, проверка на инструментите за финансиско обезбедување како и во финансиска реализација на активности произлезени од нивното работење, во рамките на меѓународниот договор за ИТЦ, договорот со ЦАО во процесот ФСКАР, во подготовката на договорот на процесот за ПТРЕ, меѓународните договори со трговците на електрична енергија за користење на прекуграничните капацитети на, меѓународните договори со ЕМС, ЕСО – ЕАД, ЕНТСО-Е, ЦАО, како и во други меѓународни договори во кои финансирањето и наплатата одат преку редовните девизни сметки.

Вработените учествуваа и во работењето на одредени комисии каде беа назначени, како и во извршување на други задолженија добиени од претпоставените.

## **СЛУЖБА ЗА КРЕДИТИРАЊЕ НА МЕЃУНАРОДНИ ПРОЕКТИ**

Во периодот од 01.01.2021 до 31.12.2021 година сите планирани активности во Службата за кредитирање на меѓународни проекти се извршуваа согласно планот, важечките договори, но и согласно тековните барања на компанијата, деловните банки како и надлежните државни институции.

### **Секојдневното работење ги опфати сите потребни дејствија поврзани со:**

- Затворање на сите доспеани обврски согласно договорите за заеми склучени со меѓународните финансиски институции беа затварени. За таа цел се реализираа лицитации за избор на банка со најповолни услови и најниски трошоци, извршени се купопродажби на девизни средства и оформување на за тоа потребната влезна и излезна документација;
- Финансиско следење на договорите кои се во надлежност на Службата за кредитирање на меѓународни проекти;
- Проверка на пристигнатите фактури и извршување на потребните активности околу обезбедувањето на покритие по доспеаните обврски по договорите финансирани од заемите ЕБРД 44114 и ЕБРД 46274;
- Изготвување на калкулации за пристигнатите и одобрени фактури по договорите финансирани од меѓународните заеми;
- Изготвувањето на сите потребни интерни и екстерни извештаи.

### **Во согласност со наведеното, во посочениот период обавувани се следните активности:**

- Од сите деловни банки редовно е подигана и обработувана документацијата произлезена од кредитното девизно работење, односно изводите и повратно обработените налози 1450, 743, 746;
- Секој банкарски документ е евидентиран, проверуван, комплетиран и понатаму проследен на дообработка во друга, соодветна служба;

- Комплетираны се и предадени на понатамошна обработка девизните изводи за направените трансакции од девизните сметките во деловните банки;
- Обработени се банкарските документи за пристигнатите приливи (на специјалните сметки отворени за потребите на заемите од ЕБРД) и истите се повратно проследени во деловните банки и во книговодството за понатамошна обработка. Така, во овој период повлечени се и распоредени девизни приливи од кредитното девизно работење, и тоа: од кредитот ЕБРД 46274 во износ од ЕУР 708.929,00;
- Вршен е редовен прием на новата девизна документација и регистрација на истата во форма во која документот тоа го налагал;
- Проверена е пристигнатата документација, изработена е банкарската документацијата (пријавен лист-намера, аукциски образец, заклучница, образец 1450 и 30 и врз основа на истата обезбедени се девизни средства за доспеаните меѓународни обврски како и плаќања по други основи финансирани од сопствени средства;
- Обработена е целокупната пристигната документација и направени се потребните активности околу обезбедувањето на покрите по доспеаните обврски по договорите финансирани од заемот со ЕБРД 44114. За таа цел, од кредитните средства распоредени на специјалната девизна сметка во Шпаркасе банка, за плаќања по домашни компоненти, се продадени девизни средства во износ 2.968.806,70 ЕУР
- Состојбата на специјалната сметка во Шпаркасе банка на 31.12.2021 година е 3.402.510,89 ЕУР.
- По договорите финансирани од заемот со ЕБРД 46274 е обработена е целокупната пристигната документација и направени се потребните активности околу обезбедувањето на покрите по доспеаните обврски. За таа цел, од кредитните средства распоредени на специјалната девизна сметка во ЦКБ за плаќања по договори од Заемот се платени средства во износ 411.019,66 ЕУР.
- Од сопствени средства од сметките во банките (Шпаркасе Банка, ЦКБ, НЛБ Банка и Комерцијална Банка) во периодот од 01.01.2021 г. до 31.12.2021 г. се извршени плаќања во износ од ЕУР 985.097,4 за финансирање на обврските по договорите финансирани од заемот од ЕБРД 44114 и по заемот од ЕБРД 46274.
- Состојбата на специјалната сметка во ЦКБ на 31.12.2021 година е 318.830,55 ЕУР.

#### **Платени доспеани ануитети по кредити од меѓународни финансиски институции:**

- Извршено е проверка на целокупната документација, обезбедено е покрите и извршено е плаќање на два ануитети по Заемот ЕИБ 22332 во вкупен износ од ЕУР 833.333,36.
- Извршени се потребните активности околу обезбедувањето на покрите по доспеаните обврски (рата и камата), за што е проверена и обработена девизната документацијата по кредитот од ИБРД 48140 - два ануитети во годината, во вкупен износ од ЕУР 1.631.588,62
- Проверена е и обработена девизната документацијата и направени се потребните активности околу обезбедувањето на покрите по доспеаните обврски (рата и камата) - два ануитети во годината, по кредитот од ИБРД 80440 во вкупен износ од ЕУР 845.318,95.
- Проверена е и обработена девизната документацијата и направени се потребните активности околу обезбедувањето на покрите по доспеаните обврски по кредитот од ЕБРД 44114 - два ануитети, во вкупен износ од ЕУР 2.541.928,88.
- Проверена е и обработена девизната документацијата и направени се потребните активности околу обезбедувањето на покрите по доспеаните обврски по кредитот од ЕБРД 46274 - два ануитети во годината, во вкупен износ од ЕУР 521.367,84.
- Во врска со отплатата на доспеаните обврски (ануитети) и повлекувањето на нови средства од заемите, изготвувани се редовно, во за тоа определени рокови, задолжителните извештаи за сите направени девизни трансакции, како и за сите настанати промени во рамките на меѓународните кредити и истите се доставувани во пропишаната форма до надлежните институции како што е пред се Министерството за финансии на РМ и НБРМ и тоа: НД2, НД3, НД4 за потребите на НБРМ и М1и swiftovite до Министерството за финансии.



## Останати активности

Одржувана е редовна тековна комуникација со деловните банки во кои АД МЕПСО има отворено сметки во рамките на редовното работење, како и во насока на подобрување на меѓусебната соработка и обезбедување на поповолни услови за работа.

Одржувана е редовна комуникација со колегите од останатите организациони единици, таму каде што процесот на работа тоа го налагал и каде вработените беа повикани да дадат мислење или сугестии.

Вработените активно учествуваа во работењето на одредени комисии и работни групи каде што беа назначени.

Согласно склучените договори за заеми со ЕИБ, ИБРД и ЕБРД се изготвени пресметки за бараните финансиски показатели (ковенанти), а изработена е и доставена цеклокупната документација побарана од страна на независниот ревизор во делот на кредитното девизно работење.

За потребите на план и анализа на работењето на АД МЕПСО изготвени се краткорочни и долгорочни прогнози на обврските по заеми (главница и камата).

За потребите на сметководството се направени и доставени пресметки за разграничување на долгорочните и краткорочните обврски по заеми од меѓународните финансиски институции, пресметани се и доставени курсните разлики по евидентираниите обврски, а извршувани се и сите останати работни задачи и задолженија кои биле добиени од претпоставените.

## ОДДЕЛ ЗА СМЕТКОВОДСТВО

Одделот за сметководство во периодот од 01.01.2021 до 31.12.2021 година, ги има извршено сите тековни потребни активности во доменот на целокупната доставена документација од безготовинско и готовинско денарско работење, безготовинско и готовинско девизно и кредитно работење. Активностите се извршуваа согласно усвоените сметководствени политики на АД МЕПСО. Во горенаведениот период спроведени се сметководствени евидентирања односно книжења на денарски и девизни изводи во деловните книги на Друштвото како што следи:

### Денарски изводи

- 10010 Стопанска Банка од извод бр.1 до 190
- 10022 Тутунска банка од извод бр. 1 до 12
- 10014 Тутунска банка од извод бр. 1 до 191
- 10012 Тутунска банка од извод бр.1 до 36
- 10018 Тутунска банка од извод бр. 1 до 25
- 10013 Централна Кооперативна Банка од извод бр. 1 до 56
- 10015 Охридска Банка од извод бр. 1 до 153
- 10019 Охридска Банка од извод бр. 1 до 13
- 10023 Шпаркасе Банка од извод бр. 1 до 51
- 10024 Халк Банка од извод бр. 1 до 107
- 10025 Уни Банка од извод бр. 1 до 41
- 10026 Комерцијална Банка од извод бр. 1 до 221
- 10027 ТТК Банка од извод бр. 1 до 21
- 10028 Охридска банка Кросбоу /
- 10029 Прокредит банка од извод бр.1 до 26

### Девизни изводи

- 1030/2 Стопанска Банка од извод бр.1 до 30 (ЕУР)
- 1030/69 Стопанска Банка од извод бр. 1 до 12 (ГБР)
- 1030/7 Стопанска Банка од извод бр. 1 до 12 (ЕУР-ЕИБ)
- 1030/4 Стопанска Банка од извод бр. 1 до 12 (УСД)
- 1030/71 Стопанска Банка од извод бр. 1 до 12(ЦХФ)
- 1030/43 Тутунска банка 29520000 од извод / (ЕУР)
- 1030/42 Тутунска банка 70010000 од извод бр. 1 до 34 (ЕУР)
- 1030/37 Тутунска банка 70010011 / (ЕУР)/
- 1030/82 Тутунска банка 29520001 / (ЕУР)

1030/11 Тутунска банка 71910000 од извод бр. 1 до 23 (ЕУР)  
1030/74 Охридска Банка 700000000 извод бр. 1 до 129 (ЕУР)  
1030/72 Охридска Банка 719115000 извод бр. 1 до 48 (ЕУР)  
1030/78 Охридска Банка 70000000/840 (УСД) од извод бр.1 до 2  
1030/83 Охридска Банка 70000008 од извод бр. 1 до 25(ЕУР)  
1030/85 ЦКБ 320140026312510 од извод бр. 1 до 19 (ЕУР)  
1030/75 Охридска Банка 719115000/840 / (УСД)  
1030/84 Охридска Банка 70000011 –извод бр.1 (ЕУР)  
1030/86 Охридска Банка 70000013 – извод бр.1 (ЕУР)  
1030/73 Охридска Банка 295200100 извод бр. 1 до 99 (ЕУР)

Во деловните книги на АД МЕПСО евидентирани се денарски касови извештаи од бр.1 до бр.38 заклучно со дата 31.12.2021 година. Искнижени се и девизни касови извештаи за секој месец поединечно. Книжењето на фактури денарски/девизни (влезни и излезни) се извршува тековно и за цела година се прокнижени околу 5000 фактури. Прокнижени се и фактури кои што се однесуваат на проекти од меѓународни кредитни линии (ЕБРД; ЕИБ и ИБРД).

Континуирано се вршеше усогласување со деловните партнери за состојбата по пат на конфирмации кои се доставуваат до Одделот за сметководство од страна на купувачите и добавувачите.

Изготвени се Обрасци ИОС (изводи на отворени ставки) и доставени до деловните партнери. Изготвена е и предадена во Централен регистар на Македонија и УЈП Завршна сметка и Консолидирана завршна сметка за 2020 година.

Од финансиското сметководство изготвени се и доставени спецификации и картици потребни за изготвување на пописот на побарувања и обврски за 2021 година.

Прокнижени се сите доставени каматни листи и пресметки на курсни разлики.

Во делот кој што се однесува на сметководството за основни средства прокнижени се сите достасани фактури, извршено е задолжување врз основа на издатници и преносници, пресметана е и прокнижена амортизација и изготвени се и доставени пописни листи до членовите на пописни комисии за редовен попис за 2021 година.

Во делот за материјално сметководство прокнижени се сите приемници (финансиски) по достасани фактури, извршено е упросечување на месечно ниво и извршено е финансиско евидентирање на ситен инвентар на залиха. Воедно извршено е и задолжување на лица со ситен инвентар во употреба. До членовите назначени за вршење на попис за тековната 2021 година доставени се пописните листи по магацини и лични задолжувања.

Во делот кој што се однесува за пресметка на плата во периодот од 01.01.2021 до 31.12.2021 пресметани се и исплатени плати за сите вработени, поднесени се статистички извештаи, приготвени се боледувања и доставени до Фондот за здравствено осигурување, и М-4 обрасци за вработените до Пензиско и инвалидско осигурување на Македонија. Воедно континуирано беа подготвувани пресметки за пензии, се издаваа потврди за висина на плата по барање на вработените и се пополнуваа банкови обрасци за добивање на кредити за наши вработени.

Во однос на даночната регулатива месечно се доставувани и книжени редовно пријавите за Данок на додадена вредност, исправките на Данок на додадена вредност и Данок на добивка до Управата за јавни приходи.

До Заводот за статистика квартално доставуван е Образецот ДВ.КВ.ИН.

Континуирано до Управа за јавни приходи се доставуваа комплетирани документи за дадени донации во рок од 30 дена по уплата на средствата.

Во текот на 2021 година вршени се припреми за изготвување на Завршна сметка за 2021 година и финансиски извештаи како и консолидирана завршна сметка и консолидирани финансиски извештаи.

Воедно во текот на 2021 година извршена е ревизија од страна на независниот ревизор А&В Group за завршна сметка за 2020 година, при што активно учество земаа вработените во Одделот за сметководство.

Раководителот на Одделот за сметководство како интерен проверувач учествуваше во редовните интерни проверки на Ситемот за менаџмент со енергија, согласно сертификатот за интерен проверувач и Процедурата за интерни проверки.

Во текот на 2021 година посетени се задолжителни обуки за континуирано професионално усовршување согласно Законот за вршење на сметководствени работи и Институтот за сметководители и овластени сметководители (ИСОС).

## ОДДЕЛ ЗА КОМЕРЦИЈАЛНИ РАБОТИ

### Следење на реализација на претходно склучени договори

Одделот за комерцијални работи во текот на 2021 година ја следеше реализацијата на 109 договори за јавни набавки, **прилог 5-1**, склучени заклучно со 31.12.2020 година.

Следењето опфаќа прием на фактура, комплетирање со сите потребни документи, проверка дали е изготвена согласно договорот, дали предметот на договорот е реализиран во рок, доколку не е, се изготвува документација за санкционирање на носителот на набавката, се изготвува Преглед кој ја прати фактурата во кој е наведен носителот на набавката, бројот на договорот, вредноста на која е склучен договорот, искористена вредност и вредност која останува за реализација и кон комплетната документација што ја прати фактурата за плаќање се додава и Листа за превземање на финансиски обврски согласно Процедура.

### Склучени нови договори

Во 2021 година склучени се 71 нови договори за јавни набавки за постапки започнати пред и во 2021 година (26 договори за постапки започнати пред 2021 година и 45 договори за постапки започнати во 2021 година), **прилог 5-2**, со спроведени активности до нивно склучување, изработка на договорите и нивно усогласување со барателите и со носителите на набавки, објавување на известувања за склучен договор и тековни активности за следење на реализацијата на истите.

### Планирани постапки во 2021 година

Во Годишниот план за јавни набавки во 2021 година, со неговата последна измена и дополна од 14.12.2021 година, беа планирани 161 постапки за јавни набавки, со вкупна вредност од 755.364.190 денари или 12.282.345 евра, од кои:

- 77 постапки, со вредност од 464.276.700 денари / 7.549.215 евра за набавка на стоки,
- 75 постапки, со вредност од 217.287.490 денари / 3.533.130 евра за набавка на услуги, и
- 9 постапки, со вредност од 73.800.000 денари / 1.200.000 евра за набавка на работи.

### Побарани / Непобарани постапки во 2021 година

**Побарани постапки за јавни набавки** – До Одделот за комерцијални работи во текот на 2021 година од Подружниците, Секторите / Кабинетот на генералниот директор беа доставени вкупно 78 Барања за започнување со реализација на постапки за јавни набавки, со вкупна проценета вредност од 276.698.770 денари или 4.499.167 евра.

Од 78-те Барања за јавни набавки, 65 Барања (со вкупна проценета вредност од 222.160.570 денари или 3.612.367 евра) се објавени, а 13 Барања (со вкупна проценета вредност од 54.538.200 денари или 886.800 евра) не се објавени.

13-те Барања за јавни набавки не се објавени поради тоа што за 12 Барања не беше донесена одлука за јавна набавка, додека 1 Барање не беше одобрено за објавување.

Реализацијата на Барањата за јавни набавки, во зависност од водењето на постапката, опфаќа изработка на сета потребна документација согласно интерните процедури.

### Непобарани постапки во 2021 година

Од планираните 161 постапки за јавни набавки во 2021 година не беа побарани за започнување со реализација 83 постапки, со вкупна проценета вредност од 487.665.420 денари или 7.783.178 евра.

Состојбата на постапките за јавни набавки започнати во 2021 година е дадена во **прилог 5-3**, а степенот на реализација на Годишниот план за јавни набавки во 2021 година е даден во **прилог 5-4**.

## Поништени постапки

Од постапките објавени во 2020 година и започнатите 65 постапки на јавни набавки во 2021 година, во текот на 2021 година **поништени се целосно** 15 постапки на јавни набавки (6 постапки објавени во 2020 година и 9 постапки започнати во 2021 година), и тоа:

- ЈН 13581/2020 со предмет: Набавка на инструмент за автоматско определување на меѓуповршински напон, поништена постапка поради немање прифатливи понуди;
- ЈН 16172/2020 со предмет: Набавка на нови исправувачи 220 V DC, поништена постапка по Решение на ДКЖЈН;
- ЈН 16800/2020 со предмет: Инсталационен и потрошен материјал, поништена постапка поради немање прифатливи понуди;
- ЈН 17798/2020 со предмет: Годишно одржување на систем за аукции (одржување на софтвер и хардвер), поништена постапка поради немање прифатливи понуди;
- ЈН 17808/2020 со предмет: Оптички кабел и компоненти, поништена постапка поради немање прифатливи понуди;
- ЈН 17810/2020 со предмет: Проекти за сообраќајни решенија при обележување на ДВ согласно прописи од АЦВ, поништена постапка поради немање прифатливи понуди;
- ЈН 06521/2021 со предмет: Електро и браварски материјали за ОПМ, поништена постапка поради немање прифатливи понуди;
- ЈН 08546/2021 со предмет: Сервисирање на фотокопир и снабдување со потрошен материјал, поништена постапка поради грешки во евалуација на понуди;
- ЈН 10682/2021 со предмет: Надзор на градежни и електромонтажни работи на ДВ, поништена постапка поради немање прифатливи понуди;
- ЈН 12573/2021 со предмет: Ревизија на информатичка безбедност на системи од критичната инфраструктура, поништена постапка поради немање прифатливи понуди;
- ЈН 16133/2021 со предмет: Шпедитерски услуги за период од 2 години, поништена постапка поради немање прифатливи понуди;
- ЈН 16138/2021 со предмет: Набавка на MMS и поврзување со постојната SCADA, поништена постапка поради немање прифатливи понуди;
- ЈН 16143/2021 со предмет: Транспорт на трансформатор, поништена постапка поради немање прифатливи понуди;
- ЈН 16768/2021 со предмет: Превентивно одржување на ГИС систем, поништена постапка поради немање прифатливи понуди;
- ЈН 18954/2021 со предмет: Трошоци за набавка на ЕЕ за сопствени потреби на АД МЕПСО, поништена постапка поради немање ниту една понуда;

**Поништени се делумно** 3 постапки на јавни набавки започнати во 2021 година, и тоа:

- ЈН 08750/2021 со предмет: Набавка на Завртки и навртки – збирни потреби - за Дел 2 поништена постапка поради немање прифатливи понуди;
- ЈН 09274/2021 со предмет: Хемикалии - збирни потреби - за Дел 1, 5, 6, 8, 9, 10, 11 и 12, поништена постапка поради немање прифатливи понуди;
- ЈН 16664/2021 со предмет: Набавка на редундантни безбедносни уреди - за Дел 1, поништена постапка поради немање прифатливи понуди.

## Повлечени/вратени Барања за јавни набавки

Во 2021 година нема повлечени/вратени Барања за јавни набавки.

## Примени жалби по јавни набавки и Решенија по жалби на ДКЖЈН

Во текот на 2021 година примени се 4 (четири) жалби по спроведени постапки за јавни набавки, за:

- ЈН 08745/2021 со предмет: Набавка на изолатори за ДВ, со Решение на ДКЖЈН: жалбата се одбива како неоснована;

- ЈН 10682/2021 со предмет: Надзор на градежни и електромонтажни работи на ДВ, со Решение на ДКЖЈН: жалбата се усвојува;
- ЈН 10678/2021 со предмет: Градежни и електромонтажни работи на ДВ, со Решение на ДКЖЈН: жалбата се усвојува;
- ЈН 10678/2021 со предмет: Градежни и електромонтажни работи на ДВ, жалбата се одбива како неоснована.

## Останати активности

- Реализирање на мали набавки, комплетирање документација и водење Регистер за степенот на годишна реализација, **прилог 5-5**;
- Изготвување на сите денарски излезни фактури;
- Изготвување на повеќе барања за продолжување на важноста на понудите, банкарските гаранции за учество, за платен аванс и за квалитетно извршување на договорите;
- Неделно изготвување извештаи за постапки и договори во тек и нивно доставување до членовите на УО на АД МЕПСО;
- Комплетирање со потписи на сите одлуки, записници, извештаи, договори и други документи кои се дел од постапките за јавни набавки;
- Изготвување одговори на примени жалби, целокупната документација по постапката и одговорот на жалбата да ги направи достапни за Државна комисија за жалби по јавни набавки;
- Давање насоки, препораки и совети на барателите на набавки при изготвувањето на барањата за започнување на постапки за јавни набавки;
- Комплетирање со сите потребни документи на сите денарски и девизни фактури кои произлегуваат од склучените договори за јавни набавки, нивна проверка и проследување за реализација на истите;
- Експедитирање по оперативни чинители на сите влезни фактури од моментот на приемот во Секторот за финансиски работи, изготвување на дописи за враќање на истите каде што било потребно;
- Изготвување документација за времен извоз на стоки и испраќање до испорачателите на поправка во гарантен рок;
- Учествовање на референти од Одделот за комерцијални работи на секое јавно отворање на понуди по јавни набавки;
- Учествовање на референти од Одделот за комерцијални работи при секоја евалуација на понуди по јавни набавки;
- Еден вработен од Одделот за комерцијални работи го води магацинот кој е сместен во Управната зграда на АД МЕПСО, а други шест вработени во Одделот за комерцијални работи ги водат и магацините во трафостаниците;
- Објава на Годишен план за јавните набавки на ЕСЈН и изменети верзии на Годишен план за јавните набавки на ЕСЈН;
- Претходна проверка на Барања за започнување на постапки за јавни набавки согласно Процедура за јавни набавки.

## Прилози – Оддел за комерцијални работи

5-1 Договори за јавни набавки во тек склучени со 31.12.2020 година				
1	ОПМ	Надзор на изградба на двосистемски 110 кВ ДВ ТС Битола 3 - ТС Битола 4	2013	ЈН од 2013
2	ОПМ	Надзор на изградба на 400 кВ ДВ ТС Штип - македонско/српска граница	2014	ЈН од 2014
3	ГД/ОПМ	Надзор при изградба на 110 кВ ДВ ТС Скопје 1 - ТС Југохром - ТС Тетово 1	2015	ЈН од 2015
4	СПОР	Геодетски елаборати за запишување на правата на недвижностите	2017	ЈН од 2015
5	СПОР	Геодетски елаборати за запишување на линиски инфраструктурни објекти	2017	ЈН од 2015

6	ИТ и ТК	Перманентна интернет врска	2018	ЈН од 2018
7	Кабинет	Надзор при изградба на 100 kV далекувод бр.116 ТС Штип - ТС Пробиштип	2019	ЈН од 2018
8	Кабинет	Одржување на софтверскиот пакет од Siemens, Pti, (PSS/E, PSS/ODMS, PSS/MUST) за три календарски години	2019	ЈН од 2018
9	СПОР	Сервисирање на лифтови и годишна контрола на лифтови со добивање на сертификат – Дел 2	2019	ЈН од 2018
10	ОПМ	Санација на жичани огради за сите ТС - збирни потреби	2019	ЈН од 2018
11	ОПМ	Градежни работи за замена на ВН опрема	2019	ЈН од 2018
12	ОПМ	Набавка на нови патнички возила и нови товарни возила – Дел 2	2019	ЈН од 2018
13	ОПМ	Набавка на нови патнички возила и нови товарни возила – Дел 3 и 4	2019	ЈН од 2018
14	ОПМ	Набавка на нови патнички возила и нови товарни возила – Дел 5 и 6	2019	ЈН од 2018
15	Кабинет	Ревизија на проектна и техничка документација за електроенергетски објекти; Дел 2 - 110KV далекувод Прилеп 1 - Битола 1 и ДЕЛ 4 - 110KV далекувод Скопје 4 - Велес	2019	ЈН од 2018
16	Кабинет	Ревизија на проектна и техничка документација за електроенергетски објекти; Дел3 - 110KV далекувод Велес - Овче Поле	2019	ЈН од 2018
17	СФР	Авио билети - за период од 2 години	2019	ЈН од 2019
18	ОПМ	Испитување на опрема за работа на висок напон	2019	ЈН од 2019
19	СПОР	Услуги од авторска агенција за посредување и ангажирање автори, консултанти и сл. за потребите на АД МЕПСО во траење од 2 години	2019	ЈН од 2019
20	СПОР	Безалкохолни пијалоци – Дел 1	2019	ЈН од 2019
21	СПОР	Безалкохолни пијалоци – Дел 2	2019	ЈН од 2019
22	СПОР	Безалкохолни пијалоци – Дел 3	2019	ЈН од 2019
23	ОПМ	Електро материјали и потрошен материјал (Дел 1, Дел 2 и Дел 3)	2019	ЈН од 2019
24	Кабинет	Изработка на геодетски елаборати за посебни намени	2019	ЈН од 2019
25	ОПМ	Испитување челични конструкции	2019	ЈН од 2019
26	ОПМ	Набавка на обрасци за ОПМ	2019	ЈН од 2019
27	ОПМ	Редовни здравствени систематски прегледи – Дел 1 и 2	2019	ЈН од 2019
28	ОПМ	Редовни здравствени систематски прегледи – Дел 3	2019	ЈН од 2019
29	ОПМ	Технички преглед на возила	2019	ЈН од 2019
30	СФР	Осигурување на имот и вработени во АД МЕПСО за 3 (три) осигурителни години – Дел 1	2019	ЈН од 2019
31	СФР	Осигурување на имот и вработени во АД МЕПСО за 3 (три) осигурителни години – Дел 2	2019	ЈН од 2019
32	СФР	Осигурување на имот и вработени во АД МЕПСО за 3 (три) осигурителни години – Дел 3	2019	ЈН од 2019
33	СФР	Осигурување на имот и вработени во АД МЕПСО за 3 (три) осигурителни години – Дел 4	2019	ЈН од 2019
34	СФР	Осигурување на имот и вработени во АД МЕПСО за 3 (три) осигурителни години – Дел 5	2019	ЈН од 2019
35	ОПМ	Набавка на нов 400/110 kV трансформатор	2019	ЈН од 2019
36	ИТ и ТК	Услуги за мобилна телефонија	2019	ЈН од 2019
37	СПОР	Средства за хигиена – Дел 1 и Дел 2	2019	ЈН од 2019
38	ОПМ	Електромонтажни и градежни работи во преносната мрежа на АД МЕПСО	2019	ЈН од 2019
39	СПОР	Продукти за кафе кујна	2019	ЈН од 2019
40	ИТ и ТК	Набавка и инсталација на антивирусна и антиспам заштита	2019	ЈН од 2019
41	ИТ и ТК	Набавка и испорака на тонери, кертриџи, драмови и др.	1 кв 2020	ЈН од 2019

42	ОЕПС	Реконструкција на ТС - Прилагодување, набавка и инсталација на примарна опрема, инсталација на SACS, Заштита и ДЦ напојувања – Дел 2	1 кв 2020	ЈН од 2019
43	СФР	Шпедитерски услуги за период од 2 години	1 кв 2020	ЈН од 2019
44	СПОР	Молерофарбарски услуги за потребите на АД МЕПСО	1 кв 2020	ЈН од 2019
45	СПОР	Канцелариски материјал	1 кв 2020	ЈН од 2019
46	ИТ и ТК	Дигитални сертификати и токени	1 кв 2020	ЈН од 2019
47	ОПМ	Сервисирање и одржување на ПП-апарати и Хидрантска инсталација и обука на вработени	1 кв 2020	ЈН од 2019
48	Кабинет	Надзор над градба на електроенергетски објекти (ДЕЛ 1, 2 и 4)	2 кв 2020	ЈН од 2019
49	ОЕПС	Годишно одржување на SW на апликацијата Следење на ЕЕС на РМ - дневна информација	2 кв 2020	ЈН од 2019
50	ОЕПС	Одржување на телеинформатичките мрежи на системите за надзор и управување	2 кв 2020	ЈН од 2019
51	СПОР	Услуги за хотелско сместување - збирни потреби Дел 1 - услуги за хотелско сместување во Скопје	2 кв 2020	ЈН од 2020
52	СПОР	Услуги за хотелско сместување - збирни потреби Дел 2 - услуги за хотелско сместување во Охрид, Дел 3 - услуги за хотелско сместување во Струмица, Дел 6 - услуги за хотелско сместување во Пробиштип, Дел 8 - услуги за хотелско сместување во Кавадарци	2 кв 2020	ЈН од 2020
53	СПОР	Услуги за хотелско сместување - збирни потреби, Дел 4 - услуги за хотелско сместување во Битола	2 кв 2020	ЈН од 2020
54	ОПМ	Фарбање на столбови согласно правилник на АЦВ на Р.М	2 кв 2020	ЈН од 2020
55	ОПМ	ТС 400/110 kV Битола 2 - санација на трафо када	2 кв 2020	ЈН од 2020
56	ОЕПС	Набавка на услуги од RSCI (Regional Security Coordination Initiatives)	2 кв 2020	ЈН од 2020
57	ОПМ	Ангажирање на независно правно лице согласно Закон за техничка инспекција – Дел 1, Дел 2 и Дел 3	3 кв 2020	ЈН од 2020
58	СПОР	Генерално чистење на административна зграда	3 кв 2020	ЈН од 2020
59	ОПМ	Гуми со монтажа, демонтажа и балансирање - збирни потреби	3 кв 2020	ЈН од 2020
60	СПОР	Клима уреди - нови	3 кв 2020	ЈН од 2020
61	ОПМ	Набавка на гориво за моторни возила	3 кв 2020	ЈН од 2020
62	ОПМ	Тековно одржување на моторните возила – Дел 1, 2, 3, 4, 5, 6, 7, 8 и 9	3 кв 2020	ЈН од 2020
63	ОПМ	Тековно одржување на моторните возила – Дел 10	3 кв 2020	ЈН од 2020
64	СПОР	Одржување и сервисирање на системот за ладење и греење	3 кв 2020	ЈН од 2020
65	Кабинет	Носачи и фундаменти за 400 kV построение - Рехабилитација на ТС Скопје 4	3 кв 2020	ЈН од 2020
66	ОПМ	Работни машини за ДВ екипи - Дел 1	3 кв 2020	ЈН од 2020
67	ОПМ	Работни машини за ДВ екипи – Дел 2	3 кв 2020	ЈН од 2020
68	ИТ и ТК	Одржување на OPGW јаже и подземен оптички кабел	3 кв 2020	ЈН од 2020
69	СПОР	Сервисирање на фотокопир и снабдување со потрошен материјал	3 кв 2020	ЈН од 2020
70	СПОР	Услуги од агенција за привремени вработувања за потребите на АД МЕПСО	3 кв 2020	ЈН од 2020
71	СПОР	Работни униформи - нови	3 кв 2020	ЈН од 2020
72	ОПМ	Поправка на електро мотори	4 кв 2020	ЈН од 2020
73	ОПМ	Перење на возила	4 кв 2020	ЈН од 2020
74	ОПМ	Проект за реконструкција на ДВ 110 kV ТС Осломеј - ТС Кичево, ДВ 110 kV ТС Кичево - ТС Сопотница и ДВ 110 kV ТС Сопотница - ТС Битола 1	4 кв 2020	ЈН од 2020
75	СПОР	Сервисирање на клима уреди - збирни потреби	4 кв 2020	ЈН од 2020
76	ИТ и ТК	Microsoft лиценци	4 кв 2020	ЈН од 2020

77	ИТ и ТК	Компјутерска опрема (персонални, преносни, периферни уреди и сл.) – Дел 1, Дел 4 и Дел 5	4 кв 2020	ЈН од 2020
78	ИТ и ТК	Компјутерска опрема (персонални, преносни, периферни уреди и сл.) – Дел 2	4 кв 2020	ЈН од 2020
79	ИТ и ТК	Компјутерска опрема (персонални, преносни, периферни уреди и сл.) – Дел 3	4 кв 2020	ЈН од 2020
80	ОПМ	Лични заштитни средства	4 кв 2020	ЈН од 2020
81	ОПМ	Техничко одржување на административна зграда и трафостаници на АД МЕПСО	4 кв 2020	ЈН од 2020
82	ОПМ	Набавка на рачен и електричен алат за потреби на ОПМ - збирни потреби – Дел 1 и Дел 2	4 кв 2020	ЈН од 2020
83	ОПМ	Набавка на рачен и електричен алат за потреби на ОПМ - збирни потреби – Дел 3	4 кв 2020	ЈН од 2020
84	ОЕПС	Системи и уреди за непрекинато напојување	4 кв 2020	ЈН од 2020
85	ОПМ	Набавки на Акумулатори за Дизел Агрегати	4 кв 2020	ЈН од 2020
86	ОПМ	Опоменски таблички - збирни потреби – Дел 1	4 кв 2020	ЈН од 2020
87	ОПМ	Набавка на 400 kV струјни и комбинирани ТР (ТС 400/Х kV)	4 кв 2020	ЈН од 2020
88	ОЕПС	Системи за заштита на телеинформатичките мрежи за надзор и управување	4 кв 2020	ЈН од 2020
89	ОЕПС	Филтри за видео сид - заменски филтри за проекторски систем BARCO OVL 715	4 кв 2020	ЈН од 2020
90	ОПМ	Поправка и калибрација на мерна опрема во ОПМ - збирни потреби – Дел 1	4 кв 2020	ЈН од 2020
91	ОПМ	Набавка и монтажа на ПП центри	4 кв 2020	ЈН од 2020
92	ОПМ	Годишна ревизија и месечно одржување на ПП-центри во трафостаници и дирекција на АД МЕПСО-Скопје	4 кв 2020	ЈН од 2020
93	ОПМ	Дератизација и дезинсекција во сите трафостаници и дирекција на АД МЕПСО - збирни потреби	4 кв 2020	ЈН од 2020
94	ОПМ	Резервни делови за енергетски трансформатори	4 кв 2020	ЈН од 2020
95	СПОР	Сервисирање на лифтови	4 кв 2020	ЈН од 2020
96	ОПМ	Ситен потрошен материјал - збирни потреби	4 кв 2020	ЈН од 2020
97	ОПМ	Реконструкција на надворешно осветлување во ТС – Дел 1	4 кв 2020	ЈН од 2020
98	ОПМ	Реконструкција на надворешно осветлување во ТС – Дел 2	4 кв 2020	ЈН од 2020
99	ОПМ	Антикорозивна заштита на ДВ столбови и санирање фундаменти	4 кв 2020	ЈН од 2020
100	ОПМ	Надградба на теренски возила (по спецификација)	4 кв 2020	ЈН од 2020
101	ОПМ	Набавка на 110kV струјни и комбинирани ТР (ТС 110 kV) Штип 2	4 кв 2020	ЈН од 2020
102	Кабинет	Елаборат за заштита на животната средина (Изградба на ДВ 2x110 kV ТС Бунарцик - ТС Миладиновци)	4 кв 2020	ЈН од 2020
103	ОПМ	Резервни делови за прекинувачи АББ и СИМЕНС – Дел 1	4 кв 2020	ЈН од 2020
104	ОПМ	Резервни делови за прекинувачи АББ и СИМЕНС – Дел 2	4 кв 2020	ЈН од 2020
105	ИТ и ТК	Телекомуникациска опрема (модернизација и надградба)	4 кв 2020	ЈН од 2020
106	ИТ и ТК	Услуги за фиксна телефонија – Дел 1	4 кв 2020	ЈН од 2020
107	ИТ и ТК	Услуги за фиксна телефонија – Дел 2	4 кв 2020	ЈН од 2020
108	ИТ и ТК	Телекомуникациска опрема	4 кв 2020	ЈН од 2020
109	ОЕПС	Трошоци за сопствена потрошувачка на електрична енергија за 2021 година	4 кв 2020	ЈН од 2020



**5-2 Нови договори за јавни набавки  
склучени во 2021 година**

<b>Ред број</b>	<b>Барател</b>	<b>Предмет</b>	<b>Договор од</b>	<b>ЈН од</b>
1	ИТ и ТК	Систем за радио поврзување - радио станици	1 кв 2021	ЈН од 2020
2	ОЕПС	Одржување на системи за процесен интерфејс во ТС со далечинско управување	1 кв 2021	ЈН од 2020
3	ИТ и ТК	Системи за напојување (исправувачи, батерии)	1 кв 2021	ЈН од 2020
4	ИТ и ТК	Надградба на AASTRA IP телефонска централа и набавка на IP телефонски апарати – Дел 1	1 кв 2021	ЈН од 2020
5	ИТ и ТК	Надградба на AASTRA IP телефонска централа и набавка на IP телефонски апарати – Дел 2	1 кв 2021	ЈН од 2020
6	ОПМ	Набавка и монтажа на нови батерии 220 V, DC (ТС Охрид и ТС Скопје 4)	1 кв 2021	ЈН од 2020
7	ОПМ	Хемикалија за инхибирање на енергетски трансформатори	1 кв 2021	ЈН од 2020
8	СФР	Економско-финансиска ревизија	1 кв 2021	ЈН од 2020
9	ОПМ	Поправка и калибрација на мерна опрема во ОПМ - збирни потреби	1 кв 2021	ЈН од 2020
10	СФР	Куирски услуги - брза пошта – Дел 1	1 кв 2021	ЈН од 2020
11	СФР	Куирски услуги - брза пошта – Дел 2	1 кв 2021	ЈН од 2020
12	ИТ и ТК	Набавка и испорака на Апликативен софтвер	1 кв 2021	ЈН од 2020
13	Кабинет	Транзиција на Систем за менаџмент на енергија од ISO 50001:2011 во ISO 50001:2018	1 кв 2021	ЈН од 2020
14	ОЕПС	Набавка на редувантент систем за следење на работа на ЕЕС	1 кв 2021	ЈН од 2020
15	ОЕПС	Одржување на HW на Micro SCADA системи	1 кв 2021	ЈН од 2020
16	ОЕПС	Телеинформатичка опрема за системи за надзор и управување	1 кв 2021	ЈН од 2020
17	ОПМ	Набавка на косилки, дувалки и резервни делови	1 кв 2021	ЈН од 2020
18	ОПМ	Набавка на сигнализација и резервни делови за нокна сигнализација на ДВ	1 кв 2021	ЈН од 2020
19	ОПМ	Сервисирање на моторни пили	1 кв 2021	ЈН од 2020
20	ОПМ	Набавка на обработени L-профили и плочи за ДВ столбови	1 кв 2021	ЈН од 2020
21	ОПМ	Проект за домашна потреба (ТС 400/110 kV Дуброво, ТС 110/6 kV Бучим, ТС 110/X kV Скопје 3)	1 кв 2021	ЈН од 2020
22	ОЕПС	Реконструкција на ТС (Кавадарци и Велес) – Дел 1	1 кв 2021	ЈН од 2020
23	ОЕПС	Реконструкција на ТС (Кавадарци и Велес) – Дел 2	1 кв 2021	ЈН од 2020
24	ИТ и ТК	Резервни делови	2 кв 2021	ЈН од 2020
25	ИТ и ТК	Изнајмување на мрежни принтери	2 кв 2021	ЈН од 2020
26	ИТ и ТК	Анализа на податоци со log менаџмент	2 кв 2021	ЈН од 2020
27	СПОР	Услуги од агенција за привремени вработувања за потребите на АД МЕПСО	2 кв 2021	ЈН од 2021
28	ОПМ	Редовни здравствени систематски прегледи – Дел 1	3 кв 2021	ЈН од 2021
29	ОПМ	Редовни здравствени систематски прегледи – Дел 2 и Дел 3	3 кв 2021	ЈН од 2021
30	ОПМ	Дератизација и Дезинсекција во ТС и Дирекција на АД МЕПСО	3 кв 2021	ЈН од 2021
31	ОПМ	Набавка на нови исправувачи	3 кв 2021	ЈН од 2021
32	ОЕПС	Годишно одржување на SW на апликацијата за следење на ЕЕС на РМ	3 кв 2021	ЈН од 2021
33	ОПМ	Стаклен инвентар за лабораторија	3 кв 2021	ЈН од 2021

34	ОЕПС	Годишно одржување на систем за аукции (одржување на софтвер и хардвер) 2021	3 кв 2021	ЈН од 2021
35	ОПМ	Градежни работи за замена на ВН опрема	3 кв 2021	ЈН од 2021
36	СФР	Авио билети - резервација и набавка на услуги за воздушен транспорт со луѓе	3 кв 2021	ЈН од 2021
37	ОЕПС	Одржување на AMR/MDM систем за 2021 година	3 кв 2021	ЈН од 2021
38	СПОР	Канцелариски материјали – Дел 1	3 кв 2021	ЈН од 2021
39	СПОР	Канцелариски материјали – Дел 2 и Дел 3	3 кв 2021	ЈН од 2021
40	ОПМ	Набавка на ПП опрема	3 кв 2021	ЈН од 2021
41	СПОР	Видео надзор интегриран во административна зграда и трафостаници	3 кв 2021	ЈН од 2021
42	ОПМ	Набавка на инструмент за автоматско определување на меѓуповршински напон	3 кв 2021	ЈН од 2021
43	ОПМ	Технички преглед на возила	3 кв 2021	ЈН од 2021
44	ОПМ	Приклучни стегалки и овесна опрема за ДВ и ТС	3 кв 2021	ЈН од 2021
45	ОПМ	Испитување на опрема за работа на ВН	3 кв 2021	ЈН од 2021
46	ОПМ	Набавка на изолатори за ДВ	3 кв 2021	ЈН од 2021
47	ОПМ	Набавка на Завртки и навртки - збирни потреби – Дел 1	3 кв 2021	ЈН од 2021
48	ИТ и ТК	Оптички кабел и компоненти	3 кв 2021	ЈН од 2021
49	ОПМ	Годишна ревизија и одржување на ПП - централи во ТС и дирекција на АД МЕПСО	3 кв 2021	ЈН од 2021
50	ОПМ	Испитување на опрема за работа на висина и заштита од пад	3 кв 2021	ЈН од 2021
51	ИТ и ТК	Перманентна симетрична интернет врска	3 кв 2021	ЈН од 2021
52	ИТ и ТК	Набавка на Microsoft Project и Microsoft Visio	4 кв 2021	ЈН од 2021
53	СПОР	Средства за хигиена - збирни потреби – Дел 1 и Дел 2	4 кв 2021	ЈН од 2021
54	СПОР	Средства за хигиена - збирни потреби – Дел 3	4 кв 2021	ЈН од 2021
55	ИТ и ТК	Услуги за мобилна телефонија за 2021	4 кв 2021	ЈН од 2021
56	СПОР	Услуги од авторска агенција за посредување и ангажирање автори, консултанти и слично за потребите на АД МЕПСО	4 кв 2021	ЈН од 2021
57	ОПМ	Технички гасови	4 кв 2021	ЈН од 2021
58	СПОР	Сервисирање и одржување на системи за ладење и греење	4 кв 2021	ЈН од 2021
59	СПОР	Клима уреди - збирни потреби	4 кв 2021	ЈН од 2021
60	ОПМ	Хемикалии - збирни потреби – Дел 2	4 кв 2021	ЈН од 2021
61	ОПМ	Хемикалии - збирни потреби – Дел 3	4 кв 2021	ЈН од 2021
62	ОПМ	Хемикалии - збирни потреби – Дел 4 и Дел 7	4 кв 2021	ЈН од 2021
63	ОПМ	Гуми со монтажа, демонтажа и балансирање - збирни потреби	4 кв 2021	ЈН од 2021
64	ОПМ	Електро материјали	4 кв 2021	ЈН од 2021
65	ОПМ	Набавка и монтажа на нова батерија за ТС ТЕ-ТО	4 кв 2021	ЈН од 2021
66	ОПМ	Компоненти за АББ нумерички релеи	4 кв 2021	ЈН од 2021
67	ОПМ	Набавка на Завртки и навртки - збирни потреби	4 кв 2021	ЈН од 2021
68	ИТ и ТК	Набавка на редувантни безбедносни уреди	4 кв 2021	ЈН од 2021
69	СПОР	Сервисирање на фотокопир и набавка на потрошен материјал	4 кв 2021	ЈН од 2021
70	ОПМ	Лични заштитни средства	4 кв 2021	ЈН од 2021
71	ИТ и ТК	Мрежна опрема (свичеви, рутери, НАС и сл.)	4 кв 2021	ЈН од 2021

5-3 Постапки на јавни набавки во 2021 година состојба на 31.12.2021 година					
Број на јн	Барател	Предмет на набавка	Состојба на предмет	Планирана вредност /евра, без ДДВ/	Договорена вредност /евра, без ДДВ/
1	СПОР	Услуги од агенција за привремени вработувања за потребите на АД МЕПСО	склучен договор	30.000	30.000
2	ОЕПС	Услуги од RSCI (Regional Security Coordination Initiatives)	склучен договор	150.000	150.000
3	ОПМ	Редовни здравствени систематски прегледи	склучен договор	25.000	13.659
4	ОПМ	Дератизација и Дезинсекција во ТС и Дирекција на АД МЕПСО	склучен договор	14.000	13.381
5	ОПМ	Набавка на нови исправувачи	склучен договор	45.000	27.675
6	ОПМ	Електро и браварски материјали за ОПМ	поништена постапка	0	0
7	ОЕПС	Годишно одржување на SW на апликацијата за следење на ЕЕС на РМ	склучен договор	10.000	10.000
8	ОПМ	Стаклен инвентар за лабораторија	склучен договор	2.000	423
9	ОЕПС	Годишно одржување на систем за аукции (одржување на софтвер и хардвер) 2021	склучен договор	20.003	20.000
10	ОПМ	Градежни работи за замена на ВН опрема	склучен договор	60.000	60.000
11	СФР	Авио билети - резервација и набавка на услуги за воздушен транспорт со луѓе	склучен договор	125.000	125.000
12	ОЕПС	Одржување на AMR/MDM систем за 2021 година	склучен договор	80.000	79.675
13	СПОР	Канцелариски материјали	склучен договор	30.000	29.733
14	ОПМ	Набавка на ПП опрема	склучен договор	10.000	9.824
15	СПОР	Видео надзор интегриран во административна зграда и трафостаници	склучен договор	100.000	97.490
16	ОПМ	Набавка на инструмент за автоматско определување на меѓуповршински напон	склучен договор	12.000	11.252
17	ОПМ	Технички преглед на возила	склучен договор	30.000	30.000
18	ОПМ	Приклучни стегалки и овесна опрема за ДВ и ТС	склучен договор	25.000	24.938
19	ОПМ	Испитување на опрема за работа на ВН	склучен договор	26.000	26.000
20	СПОР	Сервисирање на фотокопир и набавка на потрошен материјал	поништена постапка	0	0
21	ОПМ	Набавка на изолатори за ДВ	склучен договор	80.000	71.593
22	ОПМ	Набавка на Завртки и навртки - збирни потреби	Дел 1 – склучен договор Дел 2 поништен	15.000	12.000
23	ОПМ	Електро материјали	склучен договор	5.513	5.513
24	ИТ и ТК	Оптички кабел и компоненти	склучен договор	9.000	5.792
25	ОПМ	Годишна ревизија и одржување на ПП-централи во ТС и дирекција на АД МЕПСО	склучен договор	15.000	12.842
26	ОПМ	Хемикалии - збирни потреби	Дел 2, 3, 4 и 7 – склучен договор Дел 1, 5, 6, 8, 9, 10, 11 и 12 – поништени	15.000	8.293
27	ОПМ	Испитување на опрема за работа на висина и заштита од пад	склучен договор	3.600	3.415
28	ОПМ	Градежни и електромонтажни работи на ДВ	постапка во тек	370.000	0

29	ОПМ	Надзор на градежни и електромонтажни работи на ДВ	поништена постапка	0	0
30	ОПМ	Технички гасови	склучен договор	3.000	3.000
31	ИТ и ТК	Набавка на Microsoft Project и Microsoft Visio	склучен договор	6.000	4.390
32	СПОР	Услуги од авторска агенција за посредување и ангажирање автори, консултанти и слично за потребите на АД МЕПСО	склучен договор	56.911	56.911
33	ИТ и ТК	Перманентна симетрична интернет врска	склучен договор	48.800	48.779
34	СПОР	Средства за хигиена - збирни потреби	склучен договор	60.000	55.509
35	ИТ и ТК	Услуги за мобилна телефонија за 2021	склучен договор	117.073	117.073
36	ОЕПС	Ревизија на информатичка безбедност на системи од критичната инфраструктура	поништена постапка	0	0
37	СПОР	Сервисирање и одржување на системи за ладење и греење	склучен договор	60.000	60.000
38	СПОР	Клима уреди - збирни потреби	склучен договор	35.000	34.540
39	ОПМ	Тековно одржување на моторни возила	постапка во тек	200.000	0
40	ОПМ	Гуми со монтажа, демонтажа и балансирање - збирни потреби	склучен договор	50.000	50.000
41	ИТ и ТК	Мрежна опрема (свичеви, рутери, НАС и сл.)	склучен договор	75.000	74.797
42	ИТ и ТК	Уред за складирање на податоци (Storage Array)	склучен договор	10.000	9.561
43	ИТ и ТК	Набавка на Microsoft SQL Server	постапка во тек	30.000	0
44	СФР	Шпедитерски услуги за период од 2 години	поништена постапка	0	0
45	ОЕПС	Набавка на MMS и поврзување со постојната SCADA	поништена постапка	0	0
46	ОПМ	Транспорт на трансформатор	поништена постапка	0	0
47	ОПМ	Набавка и монтажа на нова батерија за ТС ТЕ-ТО	склучен договор	5.000	3.806
48	ОПМ	Компоненти за АББ нумерички релеи	склучен договор	7.000	6.916
49	ИТ и ТК	Набавка на редувантни безбедносни уреди	Дел 1 поништен Дел 2 – склучен договор	15.000	4.715
50	Кабинет	Превентивно одржување на ГИС систем	поништена постапка	0	0
51	ОПМ	Лични заштитни средства	склучен договор	170.000	169.975
52	Кабинет	Студија за развој на преносна мрежа	постапка во тек	80.000	0
53	СПОР	Сервисирање на фотокопир и набавка на потрошен материјал	склучен договор	2.500	2.500
54	ОПМ	Набавка на Завртки и навртки - збирни потреби	склучен договор	3.000	1.835
55	ОЕПС	Набавка и инсталација на мини RTU-a	постапка во тек	30.000	0
56	ОПМ	Електро и браварски материјали за ОПМ	постапка во тек	8.000	0
57	СФР	Проценка на имот на АД МЕПСО	постапка во тек	20.000	0
58	ОЕПС	Набавка и инсталација на батерии за системот за УПС на НДЦ	постапка во тек	25.000	0
59	ОЕПС	Одржување на системот за непрекинато напојување (UPS) 2x100 kVA за НДЦ	постапка во тек	40.000	0

60	СФР	Шпедитерски услуги за период од 2 години	постапка во тек	10.000	0
61	ОЕПС	Трошоци за набавка на ЕЕ за сопствени потреби на АД МЕПСО	поништена постапка	0	0
62	ОПМ	Сервисирање и параметрирање на исправувачи	постапка во тек	20.000	0
63	ИТ и ТК	Лиценци за Системи за заштита и архивирање на податоци	постапка во тек	14.000	0
64	ОЕПС	Набавка на MMS и поврзување со постојната SCADA	постапка во тек	210.000	0
65	ИТ и ТК	Резервни делови	постапка во тек	15.813	0
66	ИТ и ТК	Инсталационен и потрошен материјал	постапка во тек	17.000	0
67	ИТ и ТК	Модернизација на Телекомуникациска мрежа	постапка во тек	45.000	0
68	ИТ и ТК	Апликативен софтвер ИТК	постапка во тек	45.000	0
69	ИТ и ТК	Инструменти и алати	постапка во тек	10.000	0
70	ИТ и ТК	Инструмент за мерење на оптички влакна (OTDR), микроскоп и додатна опрема	постапка во тек	15.000	0
71	ОЕПС	Одржување на SCADA/EMS/MMS систем	постапка во тек	270.000	0
72	ОЕПС	Трошоци за набавка на ЕЕ за сопствени потреби на АД МЕПСО	постапка во тек	316.667	0

**5.4 РЕАЛИЗАЦИЈА на ПЛН во 2021 година - состојба со 31.12.2021 година**  
/вредност во евра, без ДДВ/

Орган единица	ПЛАН 2021	Побарано за реализација во 2021		Објавени постапки во 2021		Постапки со договор во 2021		Постапки во тек во 2021		Поништени постапки во 2021	
	вредност	вредност	%	вредност	%	вредност	%	вредност	%	вредност	%
1	2	3	4=3/2	5	6=5/2	7	8=7/2	9	10=9/2	11	12=11/2
Подружница ОПМ	6.501.502	2.003.600	30,82	1.368.600	21,05	566.339	8,71	635.000	9,77	150.000	2,31
Подружница ОЕПС	3.393.154	1.304.470	38,44	1.151.670	33,94	259.675	7,65	152.800	4,50	0	0,00
Сектор за ИТ и ТК	977.878	547.686	56,01	472.686	48,34	265.107	27,11	75.000	7,67	0	0,00
СПОР	515.811	398.411	77,24	374.411	72,59	366.684	71,09	24.000	4,65	0	0,00
СФР	180.000	155.000	86,11	155.000	86,11	125.000	69,44	0	0,00	0	0,00
Кабинет	714.000	90.000	12,61	90.000	12,61	0	0,00	0	0,00	10.000	1,40
МЕПСО	12.282.345	4.499.167	36,63	3.612.367	29,41	1.582.805	12,89	886.800	7,22	160.000	1,30
Број	161	78	48,45	65	40,37	42	26,09	13	8,07	2	1,24

**5.5 Реализација на Мали набавки во 2021**  
**состојба на 31.12.2021 година**

<b>Квартал</b>	<b>Годишен лимит на средства /24.000 евра, без ДДВ/</b>	<b>Искористени средства во квартал /евра, без ДДВ/</b>	<b>Остаток /евра, без ДДВ/</b>
Прв квартал	24.000,00	4.701,94	19.298,06
Втор квартал	19.298,06	11.771,88	7.526,18
Трет квартал	7.526,18	3.532,61	3.993,57
Четврт квартал	3.993,57	1.991,48	2.000,09
<b>Вкупно</b>	24.000,00	21.991,91	2.002,09

**т.н. "Мали набавки"** – набавки вон ЗЈН, чија проценета вредност без ДДВ е помала од вредносните прагови за примена на Законот за јавните набавки, и тоа:

- 2.000 евра во денарска противвредност за стоки или услуги,
- 10.000 евра во денарска противвредност за работи,
- 20.000 евра во денарска противвредност за посебни услуги, освен услугите опфатени со шифрата од ЗПЈН 79713000-5.

Вкупната вредност на набавките под наведените вредносни прагови кај договорните органи од член 9 став (1) точка г) од ЗЈН (како што е АД МЕПСО) не смее да надмине 24.000 евра во денарска противвредност во тековната година, со исклучок на набавките утврдени како општи исклучоци од членовите 23, 25 и 26 од ЗЈН.

**Забелешка:** Прегледот ги вклучува само реализираните мали набавки во наведениот период со одобрени Барања за реализација на мала набавка од Генералниот директор на АД МЕПСО.

# КАБИНЕТ НА ГЕНЕРАЛЕН ДИРЕКТОР

## СОВЕТНИЦИ И КООРДИНАТОРИ

- Тековни состаноци со Генералниот Директор и советниците во насока на координирање на задачите и активностите.
- Изработка на методологии за разни анализи, информации и извештаи, процедури и слично;
- Подготвени се анализа околу динамиката на реализација на проектите.
- Изработени се анализи за остварените финансиски податоци, за краткорочен, среднорочен и долгорочен период;
- Анализи и следење на динамика на остварување на сметководствените податоци и финансиски, оперативни податоци (Бруто биланс, Биланс на состојба, Биланс на успех, финансиски резултат);
- Подготовка на извештаи за финансиското работење на АД МЕПСО за потребите на ЕИБ
- Изготвени предвидувања на финансискиот резултат на компанијата, согласно планираните приходи и расходи, согласно планираните, одобрените регулирани тарифи за регулираната дејност пренос и планираните пренесени количини и согласно усвоените деловни политики;
- Формирана е работна група за изготвување и поднесување на Барањето за промена на одобрениот регулиран максимален приход за 2022 година, регулирана просечна тарифа за вршење на регулирана дејност пренос на електрична енергија и тарифи за пресметковни елементи за 2022 година, координирање на активности и активно учествување во подготвување на истите .
- Учество на подготвителна седница во РКЕВУ и работни состаноци со претставниците и членови на РКЕ ВУ .
- Остварени се низа состанци во рамки на работната група, како и со одделенито за план и анализа во насока на изготвување на потребните табели и информации потребни за пополнување на барањето до РКЕ.
- Подготвени споредбени финансиски анализи за работата на АД МЕПСО и доставени до РКЕ .
- Следење и спроведување на Правилникот за начинот и условите за определување на регулиран максимален приход и регулирани просечни тарифи за пренос на електрична енергија и организирање и управување со пазарот на електрична енергија;
- Остварени конференциски состаноци со претставниците од ЕИБ и со Секторот за Финансиски работи .
- Изготвување на компаративни финансиски анализи за работата на АД МЕПСО и доставени до РКЕ .
- Постојана комуникација со претставниците на Владата на Република Северна Македонија околу енергетската ситуација .
- Изработка на информација доставена до Владата на РСМ за потребните финансиски средства околу одржувањето на ликвидноста на АД МЕПСО.
- Учество на состаноци во Влада на РСМ за организација и одржување на настаност настан по повод поставување на камен темелник на трансформаторска станица Охрид, на кој учествуваше највисока Владина делегација претставувана од Премиерот на РСМ, како и странски делегации.
- Координација и активно учество на работни состаноци. по Решение 04-4785 од 20.08.2021 за изготвување на Извештај и предлог упатство/правилник за начинот на користење и одржување на службените возила на друштвото. Доставен е Нацрт предлог на Правилник на разгледување и сугестии за понатамошна разработка.
- Координација со Правен сектор и учество во изработка на правилници и акти врзани за работењето на друштвото.
- Координација на работната група во врска со решавање на имотно-правни односи со ЕВН, запишување на сопственост на трафостаници.
- Изработка на колудациски извештаи – трансформирање на инвестиции во тек ( Решение бр.04-3280 од 23.04.2020) :

- изработка и достава на колудациски извештај за проектот Рехабилитација на трафостаница Валандово, изработка на табели со поделба на опремата и услугите по категории, изработка на колудациски записник и пропратно писмо.
- изработка и достава на колудациски извештај за проектот Рехабилитација на трафостаница Осломеј, изработка на табели со поделба на опремата и услугите по категории, изработка на колудациски записник и пропратно писмо.
- изработка и достава на колудациски извештај за проектот Рехабилитација на трафостаница Прилеп1, изработка на табели со поделба на опремата и услугите по категории, изработка на колудациски записник и пропратно писмо.
- изработка и достава на колудациски извештај за проектот Замена на релејна заштита во ХЕЦ Тиквеш, Вруток, Глобочица и Шпиље, изработка на табели со поделба на опремата и услугите по категории, изработка на колудациски записник и пропратно писмо.
- изработка и достава на колудациски извештај за проектот Рехабилитација на трафостаница Битола2 ( Договор бр.02-8379 од 06.11.2018, Амандман 1 со бр.02-8379/1 од 26.11.2018)- изработка на табели со поделба на опремата и услугите по категории.
- изработка на колудациски извештај за проектот Рехабилитација на трафостаница Скопје4, ( Договор бр.02-8379 од 06.11.2018, Амандман 1 со бр.02-8379/1 од 26.11.2018)- изработка на табели со поделба на опремата и услугите по категории.
- Изработка на кварталени извештаи за 2021 г. за работењето на оддел кабинет на ГД.
- Изработка на Годишен извештај за 2020 г. за работењето на оддел кабинет на ГД.
- Изработка на Годишен план за 2022г. за работењето на оддел кабинет на ГД.

## **Активности во рамките на Заем 44114: Компонента 4 - Ревитализација на далекуводи**

### **Лот 6 - 110 kV ДВ ТС Штип - ТС Пробиштип**

- Период на одговорност за отстранување на дефекти.
- Извршен прв технички преглед.
- Доставен Проектот за употреба и одржување на одобрување од МТВ.

### **Лот 4 - 110 kV ДВ ТС Штип - ТС Овче Поле**

- Состаноци со Изведувачот за: (i) прогрес на работите; (ii) проверка на неделните и месечните извештаи; (iii) превземање на мерки за изведба на работите и интензивирање на активностите за набавка на опремата во вонредни услови.
- Координација со Надзор за (i) надзорот над изградбата; (ii) проверка на доставените месечни извештаи.
- Склучен Анекс бр. 3 на Договорот за продолжување на времето за завршување на работите за дополнителни 6 месеци на 13.10.2021.
- Посети на локациите на градба на далекуводот и увид во градбата.
- Монтажата на столбовите е завршена.
- Изведба на електро-монтажни работи – монтажа на изолатори, спроведуње на проводници и оптичко јаже.

**Набавка и инсталација на нова релејна заштита** - решение бр. 02-2457 од 03.04.2018 – По направените тестирања на далечинската комуникација во ХЕЦ Тикеш, потврдена е функционалноста на системот и вградената опрема за заштита. Согласно тоа на 29.10.2021 е издаден е Operational Acceptance Certificate, после што започнува да тече Период за пријавување на дефекти (Defects Liability Period). Од страна на изведувачот е обновена Performance guarantee согласно условите од Договорот. Направена е колудација, односно трансформација на инвестицијата во основни средства.

**Лот 2 110 kV OHTL SS Veles 1 – SS Ovce Pole**, Добиено е известување од Министерство за транспорт и врски со арх. бр. 71-7880/1 за недостатоци на Проектот а инфраструктура, по кои е постапено и е



доставен на повтроно разгледување во надлежната институција. Проверка и контрола на урбанистичко-проектна документација Доставен е Основен проект на ревизија и одобрување од АД МЕПСО.

**Лот 3 110 kV OHTL SS Skopje 4 – SS Veles.** Проверка и контрола на урбанистичко-проектна документација, постапување по забелешки од Известување на Министерство за транспорт и врски во постапка за одобрување на Проект за инфраструктура.

## **Активности во рамките на заемот од ЕБОР 46274**

### **Лот 1 Изградба на 400 kV Интерконективен Надземен вод ТС Битола 2 – Македонско Албанска граница и Трафостаница 400/110 kV Охрид**

- Состаноци со Изведувач, Надзорен орган и Консултант.
- Подготвителни активности за започнување со изградбата на далекуводот. Мобилизација на Изведувачот за обезбедување на потребната документација за почеток на градбата.
- Водење на проектот – кореспонденција, анализи, проверка на месечни извештаи, контрола на финасиските документи и сл.
- Следење на постапки за регулирање на имотно-правни работи со Службата за имотно правни работи. Координација со проектните тимови за усогласување на постапките и припрема на потребна документација за потребите на истите.

### **Лот 2 - 400/110 kV ТС Охрид и проширување на ТС Битола 2**

- Надзор над изградбата.
- Состаноци со Изведувач, Надзорен орган и Консултант.
- Водење на проектот – кореспонденција, анализи, проверка на месечни извештаи, контрола на финасиските документи, одговори на доставени барања од Изведувачот за продолжување на рок и дополнителни финансиски средства.

### **Компонента 3- Консултант на единицата за имплементација на проектот и технички надзор**

- Контрола врз вршењето надзор над изградбата на ТС Охрид.
- Проверка на неделните и месечните извештаи за прогрес на работите на ТС Охрид.
- Координација при проверката и одобрувањето на техничката документација од страна на Консултантот.
- Проверка на квартален извештај.
- Месечни прогрес и координативни состаноци.
- Изготвување на Договор за користење на возила од страна на консултантот.

## **Регионални и ЕУ Проекти**

**Студија Infrastructure Projects Facility in the Western Balkans Energy – WB21-MKD-ENE-03 Component 1 "STRENGTHENING THE TRANSMISSION NETWORK IN THE SOUTHEAST REGION OF NORTH MACEDONIA - COMPONENT 1"** - Координативни состаноци со консултантот, претставници на EBRD и PIU тимот на АД МЕПСО.

Одржани се Јавни презентации на Студијата за "Зајакнување на преносната мрежа во Југоисточен регион" со цел вклучување на засегнатите Општини и локални институции во оваа фаза на изработка на Студијата.

- на 21.09.2021 година во Општина Валандово;
- на 22.09.2021 година во Општина Гевгелија;
- на 23.09.2021 година во Општина Струмица и
- на 29.09.2021 година on-line презентација на засегнати државни институции, акционерски друштва, јавни претпријатија и др.

**Јавни набавки на АД МЕПСО** - Спроведување на постапките за јавни набавки.

## СЛУЖБА ЗА ВНАТРЕШНА РЕВИЗИЈА

Службата за внатрешна ревизија во периодот од 01.01.2021 до 31.12.2021 година работеше согласно Законската регулатива а врз основа на:

- **Стратешки план** за извршување на внатрешна ревизија за период од 2021 до 2023 година бр. 12-778 од 09.02.2021 год. доставен до Централната единица за хармонизација при Министерството за финансии на РСМ со бр. 12-777/1 од 09.02.2021 год.
- **Годишен план** за извршување на внатрешна ревизија за 2021 година бр. 12-777 од 09.02.2021 год. доставен до Централната единица за хармонизација при Министерството за финансии на РМ со бр. 12-777/1 од 09.02.2021 год.
- **Законските одредби како и Уредбите и Заклучоците од Владата на РСМ** донесени и усвоени согласно новонастанатата вонредна состојба поради пандемијата на Корона вирусот (Ковид19) Согласно горе наведеното, Службата за внатрешна ревизија во периодот од 01.01.2021 до 31.12.2021 год. ги имаше следните ревизорски активности:

Согласно законските одредби и подзаконските акти за извршување на внатрешната ревизија до генералниот директор на АД МЕПСО, се доставени четири Ревизорски извештаи.

- **Системска ревизија, ревизија на успешност во работењето (извршувањето) и на усогласеност (регуларност) во реализацијата на службените патувања на вработените во АД МЕПСО за период 01.01.2019 до 31.12.2019 год. - архивски број 12-1060/1 од 23.02.2021**
- **Ревизија на успешност во работењето (извршувањето) и на усогласеност (регуларност) на спроведените активности за Реконструкција и адаптација на фасада со цел подобрување на енергетската ефикасност и реконструкција на внатрешноста на административната зграда на АД МЕПСО - архивски број 12-7655 од 30.12.2021**
- **Ревизија на усогласеност (регуларност) и успешност во работењето (извршувањето) на донесените Одлуки и Заклучоци од седниците на УО при АД МЕПСО заклучно со 2020 година. - архивски број 12-3367 од 03.06.2021.**
- **Системска ревизија, ревизија на усогласеност (регуларност) и успешност во работењето (извршувањето) во користење на службените возила при АД МЕПСО за период 2019 - 2020 год.- архивски број 12-7633 од 29.12.2021 година.**

Со Овластувања од Генерален директор (бр.03-10/1473 од 02.09.2021 год.) Службата за внатрешна ревизија вршеше континуирани ревизии – **Ревизија на усогласеност (регуларност) на постапките за доделување на договори за јавни набавки**, и тоа:

- По подготвена тендерска документација и технички спецификации
- По целосно спроведена постапка за доделување на договор за јавна набавка

Генерален преглед и детална анализа за евентуални настанати промени и ажурирање на Меѓународни стандарди за професионално извршување на внатрешна ревизија – MCP, согласно The Institute of Internal Auditor Global.

При вршењето на овие ревизии, Службата за внатрешна ревизија имаше континуирана деловна соработка (комуникација) со стручните служби кои учествуваат во изработување на техничките спецификации и составување на критериуми за техничка способност, со Комисијата за јавни набавки и со Одделот за комерцијални работи, како организациски облик во АД МЕПСО во чии рамки се вршат работи од областа на јавните набавки, а со цел навремено корегирање на одредени неправилности при спроведувањето на постапките за доделување на договори за ЈН, согласно Законската регулатива во оваа област.

Согласно на горе наведеното, може да се заклучи дека, Службата за внатрешна ревизија во периодот од 01.01.2021 до 31.12.2021 год. работи ги има реализирано сите внатрешни ревизии согласно Годишниот план за извршување на внатрешна ревизија за 2021 год.

## СЛУЖБА ЗА ОПЕРАТИВЕН КОНТРОЛИНГ, ПЛАН И АНАЛИЗА

Во текот на 2021 година, до Службата за оперативен контролинг, план и анализа, подружниците/секторите постапувајќи по Планот за јавни набавки за 2021 на АД МЕПСО, доставија 95

Барања за започнување на постапки за јавни набавки од вкупно планирани 165. Повлечени беа 6 барања за дополнување на тендерската документација кои потоа беа повторно доставени до Службата. За 4 Барања не беа одобрени средства за нивно започнување. Изготвени и доставени до Одделот за комерцијални работи се 85 Барања за започнување на постапки за јавни набавки, од кои 9 постапки се поништени, 7 постапки се повторени, а 9 не се објавени.

Изготвена е Дата база на Договори склучени помеѓу АД МЕПСО и носителите на Договорите по објавени Јавни набавки. Во оваа дата база се евидентирани и Договори за постапки во реализација – довршување на постапки на јавни набавки започнати пред и во 2020 година за кои е пропишана примена на Законот за јавни набавки. Преку оваа Дата база можно е да се следи реализацијата на секој поединечен Договор. Исто така, во изминатиот период континуирано беше ажурирана оваа Дата база во која се евидентирани склучените Договори помеѓу АД МЕПСО и носителите на Договорите по објавени Јавни набавки.

Службата за оперативен контролинг, план и анализа врши редовно следење на постапките за Јавни набавки, по доставени барања за јавна набавка во 2021 година во координација со Одделот за комерцијални работи.

Исто така, во текот на 2021 година, Службата за оперативен контролинг, план и анализа изработи преглед на реализација на Годишната инвестициона програма (ГИП) за 2021 година и на Годишниот план за останати потреби (ОПН) за 2021 година за периодот јануари-септември 2021 година, збиен Рекапитулар за истите (ГИП и ОПН), како и Извештај за реализација на активностите на АД МЕПСО, заклучно со 30.09.2021 година.

Во текот на 2021 година, Службата за оперативен контролинг, план и анализа, согласно своите надлежности редовно ја следеше реализацијата на Годишната инвестициона програма, Планот за останати потреби и Планот за јавни набавки на АД МЕПСО за 2021 година.

Службата за оперативен контролинг, план и анализа, постапуваше по доставените барањата за пренамена на средства, односно измена и дополна на Годишната инвестициона програма, Планот за останати потреби и Планот за јавни набавки на АД МЕПСО за тековната 2021 година.

Согласно тековните потреби на подружниците и секторите и врз основа на доставените барања беа извршени вкупно 43 пренамени на средства. Истите се евидентирани во Базата за евиденција на изготвени барања за пренамена (измени и дополнување). По донесувањето на Одлуки за пренамена на средства од страна на Управниот Одбор на АД МЕПСО, Годишната инвестициона програма, Планот за останати потреби и Планот за јавни набавки на АД МЕПСО за тековната 2021 година, се ажурирани. Согласно направените измени доставени беа ажурирани верзии до сите организациони единици. Врз основа на направените измени во Планот за јавни набавки на АД МЕПСО за 2021 година (ПЈН), Службата за комерцијално работење во координација со Службата за оперативен контролинг, план и анализа, последната верзија на ПЈН го објави на веб страната на Бирото за јавни набавки.

Службата за оперативен контролинг редовно изготвуваше квартални, годишни извештаи и план за работењето на АД МЕПСО ги доставуваше на разгледување и усвојување до Управниот одбор на АД МЕПСО.

Во овој период изготвени се оперативни template-и за подготвување на Годишната инвестициона програма за 2022 година, Инвестиционата програма за 2023-2026 година, Годишниот план за останати потреби на набавки за 2022 година, Планот за останати потреби на набавки за период 2023-2024 година и Планот за јавни набавки за 2022 година на АД МЕПСО и истите се доставени до подружниците/секторите за пополнување.

Остварени се повеќе работни средби и состаноци со претставници од подружниците/секторите на кои е презентираан начинот на пополнување и изготвување на плановите.

По добивање на пополнетите планови и нивно консолидирање и унифицирање, повторно се реализирани состаноци со директорите на подружниците/секторите на кои е направена оптимизација на плановите и конечно договорени сите детали.

Согласно тоа:

- Изработена е Предлог Годишната инвестициона програма за 2022 година и доставена до УО со архивски број 11-7465 од 23.12.2021 година.
  - Управниот одбор на АД МЕПСО ја разгледа и одобри со Одлука со архивски број година 02-7505/1 од 24.12.2021 година.
- Изработена е Предлог Инвестициона програма за период 2023-2026 година и доставена до УО со архивски број 11-7464 од 23.12.2021 година.

- Управниот одбор на АД МЕПСО ја разгледа и одобри со Одлука со архивски број 02-7505/2 од 24.12.2021 година.
- Изработен е Предлог Годишниот план за останати потреби на набавки во 2022 година и доставен до УО со архивски број 05-7463 од 23.12.2021 година.
  - Управниот одбор на АД МЕПСО го разгледа и одобри со Одлука со архивски број 02-7505/3 од 24.12.2021 година.
- Изработен е Предлог Планот за останати потреби на набавки во 2023-2024 година на АД МЕПСО и доставен до УО со архивски број 05-7462 од 23.12.2021.
  - Управниот одбор на АД МЕПСО го разгледа и одобри со Одлука со архивски број 02-7505/4 од 24.12.2021 година.

По усвојувањето на Годишната инвестициона програма (ГИП) за 2022 година, Инвестиционата програма за период 2023-2026 година, Годишниот план за останати потреби (ОПН) за 2022 година и Планот за останати потреби на набавки во 2023-2024 година АД МЕПСО, Службата го изготви Предлог Планот за јавни набавки на АД МЕПСО за 2022 година.

Службата за оперативен контролинг, план и анализа учествуваше во изготвувањето на материјалите поврзани со Барањето за определување на регулиран максимален приход и регулирани просечни тарифи за регулираната дејност пренос на електрична енергија кои беа доставени до РКЕВУ.

Службата за оперативен контролинг, план и анализа учествуваше во спроведениот попис за 2021 година со свој претставник како претседател на Комисија за попис на основни средства, резервни делови, ситен инвентар, амбалажа, автогуми и материјали во зградата на Дирекцијата и Магазинот за канцелариски и компјутерски материјали во Дирекцијата на АД МЕПСО.

## ОДДЕЛЕНИЕ ЗА ПЛАН И АНАЛИЗА

Службата за оперативен контролинг, план, и анализа, Одделение за план и анализа во текот на 2021 година ги извршуваше следните активности, кои претставуваат редовни работни задачи, како и тековни активности на истата:

Изработени се детални анализи и согледувања на остварените приходи и расходи во претходниот период како што се:

- Преглед на приходи и расходи од финансиското работење на АД МЕПСО по квартали во 2021 година ; ( прв, втор и трет квартал )
- Преглед на остварените приходи од финансиското работење по квартали во 2021 година; ( прв , втор и трет квартал)
- Преглед на трошоците на АД МЕПСО по аналитички конта по квартали во 2021 година; ( прв, втор и трет квартал )
- Преглед на останатите трошоци од работењето по квартали во 2021 година; ( прв, втор и трет квартал )
- Изготвени се Финансиски извештаи за работењето на АД МЕПСО Скопје по квартали во 2021 година и истите се доставени на разгледување и усвојување до Управниот и Надзорниот одбор; ( прв, втор и трет квартал )
- Изготвен е Годишен Финансиски извештај за работењето на АД МЕПСО Скопје за 2020 година, и Извештајот кој што го покрива периодот на работењето на компанијата од 01.10 до 31.12.2020 година (четврт квартал) и истиот е доставен на разгледување и усвојување до Управниот и Надзорниот одбор;
- Изготвен е Консолидиран Финансиски извештај за работењето на АД МЕПСО Скопје за деловната 2020 година и истиот е доставен на разгледување и усвојување до Управниот и Надзорниот одбор;
- Изготвено и доставено до РКЕ ( мај 2021), Барање за одобрување на регулиран максимален приход и просечна тарифа за вршење на регулирана дејност пренос на електрична енергија на АД МЕПСО Скопје за регулираниот период 2021- 2023 година, согласно Правилникот за регулиран максимален приход и регулирани просечни тарифи;
- Изработени се дополнителни податоци и анализи на остварените приходи и расходи-трошоци, регулирани основни средства и сл. согласно доставените барања од Регулаторната комисија за енергетика и водни услуги на Република Северна Македонија, а во врска со апликацијата за цена;

- Доставено е Барање на Регулаторната комисија за енергетика (декември 2021 ) за промена на одобриениот максимален приход за 2022 година, регулирана просечна тарифа, за вршење на регулираната дејност пренос на електрична енергија и тарифи за пресметковни елементи за 2022 година;
- Разгледана е донесената предлог- Одлуката на РКЕ, за измена и дополнување на Одлуката од јуни 2021 година, и при тоа се доставени од страна на АД МЕПСО, забелешки и констатации за случувањата на пазарот на електрична енергија, посебно во делот на набавката на електрична енергија за покривање на загубите во електро
- Изработени се повеќе анализи и согледувања за состојбата и работењето на АД МЕПСО, приливи и одливи на средства во 2021 година, состојба со финансиските средства и начини на подобрување на деловното работење на компанијата до крајот на годината;
- Изработени се обазложенија за падот на приходите од регулираната дејност на компанијата, за потребите на ЕБРД ( за показателите од финансиското работење во изминатата финансиска година), согласно склучените договори;
- Се изврши пресметка на ковенантите- показателите согласно склучениот Договор со ЕБРД, на годишно ниво, и доставени се одделни податоци согласно осварувањата за првиот и вториот квартал од 2021 година, како што се системските услуги и алокацијата, доделувањето на прекуграничните преносни капацитети, како и пресметка на ковенантите согласно очекуваните приходи во наредниот период;
- Сороботувано е со ЕБРД и доставени се дополнителни податоци и информации за инвестициите, податоци за балансниот механизам, балансниот капацитет, доделувањето на прекуграничните преносни капацитети-алокацијата, ИТЦ механизмот за пресметка, приходите по основ на дебаланс и сл. Доставените податоци се однесуваа за минатогодишно второ полугодие и првите шест месеци од 2021 година и нивна споредба, разлики и отстапувања;
- Сороботувано е со ЕИБ, европската инвестициона банка и доставени се дополнителни податоци и образложенија за тековната финансиска состојба, причини кои доведоа до оваа состојба на работењето на компанијата, можности за надминување и подобрување на финансискиот резултат, мерки и активности кои се преземаат за надминување на тековната состојба, и остварување поповолни економско-финансиски резултат
- Анализирани се Финансиските извештаи на компанијата, и причините кои неповолно се одразија на тековното и финансиското работење на компанијата и доведоа до остварување на негативниот финансиски резултат;
- Изработени се анализи и согледувања за состојбата и работењето на АД МЕПСО со состојба 31.08.2021 година, во новонастанатите економско финансиски состојби, очекуваните промени во деловното работење на компанијата до крајот на годината, приходи – расходи, финансиски резултат, пренесени количини на електрична енергија и сл ;
- Направена е анализа на потребните финансиски средства за непречено и континуитрано работење на компанија во наредниот период, имајќи ја во предвид енергетската криза и расположивите средства за ликвидност;
- Доставени се податоци до Министерството за финансии на месечно ниво, односно извршено е пријавување и евидентирање на обврските кое се врши преку Електронскиот систем за пријавување и евиденција на обврски, (ЕСПЕО), кој го воспоставува, управува, и одржува Министерството за финансии, согласно со Законот за пријавување и евиденција на обврски кој е во примена од мај 2018 година;
- Доставени се податоци до Министерството за финансии за Реализација на приходи и расходи и инвестиции по месеци и збирно по квартали ( за прв, втор, трет,четврт квартал), како и остварените приходи и расходи по поделни ставки и позиции;
- Изготвен е Финансиски план на АД МЕПСО Скопје за 2022 година. Истиот е доставен на разгледување и усвојување до Управниот одбор и Надзорниот одбор на друштвото;
- Направена е анализа на податоци за расположиви сопствени извори на финансиски средства за инвестициони активности за 2022 година, (ГИП 2022 година) и Планот за останати потреби на набавки за 2022 година;
- Сороботувано е со Секторот за правни работи во врска со пресметката на бруто платата за тековната година, исплатената бруто плата во одреден период од годината, како и потребните средства за бруто плата во наредниот период;

- Анализирани се Финансиските извештаи на компанијата ( Биланс на состојба, Биланс на успех, Извештаи за парични текови,) и добиени се соодветни показатели за профитабилноста, ликвидноста, рентабилноста и ефикасноста во работењето на компанијата за соодветниот период, како и рационалното користење на средствата;
- Изработени се анализи и информации за тековното работење на компанијата со податоци за остварувањата за подолг период од неколку години, (десет години ), податоци за намалување на тарифата за пренос и динамиката и реализацијата на останатите приходи и расходи од редовното работење на компанијата, податоци за приходите од регулираната енергетска дејност пренос на електрична енергија, неповолниот финансиски резултат од работењето;
- Обработени се податоци за приходите и расходите во период од 2012-2020 година, нивната динамика на реализација и остварениот финансиски резултат, со цел намалување на трошоците т.е нивна оптимизација и постигнување поголема ефикасност и ефективност во користењето на човечките и материјалните средства и ресурси на Друштвото, и постигнување на поповолен финансиски резултат;
- Изработени се извештаи за работењето на организациониот дел – План и анализа по квартали и на годишно ниво;
- Извршување на останати работни задачи согласно работните обврски;

## ОДНОСИ СО ЈАВНОСТ

Најзначајни медиумски настани во 2021 година кои беа поврзани со инвестициските активности на компанијата беа следниве:

- Почеток на реализацијата на 400 kV интерконекција Битола- Елбасан и поставување камен темелник на 400/110 kV ТС Охрид
- Пуштање во употреба на новиот 400/ 110 kV трансформатор во ТС Битола 2, капитален проект во кој АД МЕПСО вложи 2,4 милиони евра сопствени средства
- Почеток на реконструкцијата на 110 kV далековод ТС Штип-ТС Овче Поле, капитален проект со кој се врши замена на бетонските со челично решеткасти столбови а во кој АД МЕПСО вложува 1,41 мил.евра и е поддржан со заем од ЕБОР
- Пуштање во работа на 400 kV далеководно поле од ТС Скопје 4 до ТС Скопје 5, проект поддржан од ЕБОР со вредност од 4,9 милиони евра, како и пуштање на 400 kV спојно поле во истата трафостаница.

Сепак главен печат на годината даде енергетската криза, а работата на АД МЕПСО беше една од главните теми во секојдневните новинарски известувања. Новинарите прашуваа колкави се долговите на фирмите снабдувачи со електрична енергија, се бараа проценки колку е тешка ситуацијата со електричната енергија, колку електрична енергија преземаме од европскиот систем, колку тоа ќе го чини буџетот на државата, кој ќе го плати дебалансот итн. Во секојдневните пишувања, беа цитирани директни изјави од генералниот директор, беа одржани емисии во живо, а беа објавени и неколку интервјуа во врска со проблемот, како што беа во Капитал, на ТВ Телма, ТВ Алсат и др. и во ударните вести на сите електронски медиуми. Во обид да се одговори на медиумскиот интерес, АД МЕПСО објави соопштение со одговори на сите дилеми кои во тој момент беа актуелни во јавноста.

Пишувавме за учество на АД МЕПСО на неколку важни меѓународни настани на кои фокусот беше енергетиката. Такви беа Македонскиот Енергетски форум ( МЕФ 2021), официјалниот почеток со работа на Координативниот центар за безбедност на електричната мрежа во ЈИЕ, SEleNe CC (Southeast Electricity Network Coordination Center), македонско-романскиот економски форум во Скопје чија цел беше да се овозможи вмрежување на компаниите од двете земји и пред потенцијалните инвеститори да се промовира бизнис климата, а пишувавме и за одбележувањето на 15 год. од основањето на електропреносниот систем оператор на Косово КОСТТ.

Се случуваа и испади во мрежата. Годината започна со невреме кое го зафати западниот дел од земјава. Поради дефект кој настана од паднато дрво врз 110 kV ДВ ТС Вруток-ТС Шпиље, без електрична енергија останаа жителите на Дебар и неколку други населени места. Стручните лица од интервентната екипа на АД МЕПСО успеаја по 16 часа непрекината работа да го вклучат под напон далеководот со што се нормализира снабдувањето со електрична енергија. Годината заврши со проблемите кои ги направи снегот во југозападниот дел од земјата. Имаше прекинот во снабдувањето со електрична енергија на 110

kV далекувод Вруток-Шпиље и Битола-Ресен, а без струја останаа Охрид, Дебар, Струга и Ресен. Со навремена реакција на стручните екипи дефектот беше остранет истиот ден а снабдувањето беше нормализирано.

Во годината што измина, известивме и за средба на менаџерските тимови на АД МЕПСО и електропреносниот систем оператор на Р. Албанија, ОСТ, на која беа споделени информации за динамиката со која се одвиваат подготовките за изградба на 400 kV далекувод Битола-Елбасан

Во 2021 г. имаше медиумски интерес и за можноста да се зголеми тарифата за пренос на електрична енергија, се бараше објаснување на што се должат милионските загуби и дали АД МЕПСО ќе бара покачување на цената на електричната енергија, за платите на вработените, возниот парк во компанијата, за бројот на редовно вработени или ангажирани преку Агенција за вработување.

Од активностите кои беа преземени во делот на превенцијата од корона вирусот информиравме за подготвеноста на компанијата да ги следи и применува сите препораки, мерки и упатства за превенција од вирусот, а коишто ги носи Владата. Во таа насока беа и мерките што МЕПСО ги презема за оптимизација на човечките и материјалните ресурси за одржување доверлива и стабилна работа на електроенергетскиот систем. На порталот COVID-19 на Интранетот, беа ажурирани одлуките кои се однесуваат на заштита од болеста на сите граѓани и на начинот на организирање на работата во компаниите, како што беше кратење на времетраењето а потоа и укинувањето на полицискиот час, ротации на вработените, за обврската да се носат сертификати за примена вакцина или прележан КОВИД при влез во затворен објект. Информиравме и за мерки за заштита од топлотен бран, за безбедниот дел од фасадата чиј внатрешен дел падна при ветер и дожд..

Во делот на општествена одговорност информиравме за:

- мерките за штедење кои се наметнаа со прогласување на енергетска криза во државата. Во таа насока се препорача гаснење на компјутерите и лаптопите при заминување од работното место, гаснење на клима уредите со завршување на работното време, забрана за употреба на дополнителни уреди за загревање, гаснење на логото кое се наоѓа на покривот на Дирекцијата.
- стипендиите кои по девети пат беа доделени на пет студенти на ФЕИТ при Универзитетот „Св. Кирил и Методиј“ во Скопје, од страна на АД МЕПСО, ЕСМ и ЕВН.
- АД МЕПСО беше дел од глобалната акција “Час на планетата Земја”. Со симболично исклучување на логото и рефлекторите што ја осветлуваат зградата на Дирекцијата на компанијата во центарот на Скопје, МЕПСО учествуваше во еколошка акција која се спроведува 12 години по ред во 180 земји во светот.
- АД МЕПСО својата општествена одговорност меѓу другото ја демонстрира и преку поставување на 30 кутии за селектирање на отпад, хартија, пластика и лименки.
- Во 2021 г. АД МЕПСО се најде меѓу компаниите чие име и лого беше истакнато на т.н “сид на благодарност” на ЈЗУ Универзитетска Клиника по хируршки болести Св. Наум Охридски- Скопје. Во оваа група на пријатели компанијата се најде преку донација од 1,2 милиони денари потребни за реконструкција и реновирање на клиниката
- Како општествено одговорна компанија упативме предупредување до земјоделците во екот на жетвата и при наводнување да внимаваат кога се движат под јажињата на делкуводите. За таа цел на МТВ 1/МТВ 2 беше бесплатно емитуван спот.
- Преку социјалните мрежи информиравме за работните активности кои се вршеа на различни далекуводи како на пр. за замената на дотраената изолација на далекуводот Кавадарци-Дуброво, за замена на старите прекинувачи во ТС Струмица 2, поставување топки за предупредување на 400 kV Скопје 4-Дуброво.

Други редовни и тековни активности :

- на веб страницата на АД МЕПСО се генерирани и објавени десетици информации во различни формати, а истото е сторено и на социјалните мрежи Facebook I LinkedIn
- во текот на 2021 г. Виолета Стојановска и Андреј Јосифовски како службени лица за слободен пристап до информации од јавен карактер примија и постапија по пет ( 5) пристигнати барања.

## **ПРЕВЕДУВАЧ ВО КАБИНЕТ НА ГЕНЕРАЛЕН ДИРЕКТОР**

- Изработка на преводи на текстови за објави за целта на веб-страницата на АД МЕПСО, по барање на Кабинетот на Генералниот Директор;

- Изработка на превод на документ од Централен Регистар, по барање на Секторот за финансиски работи;
- Проверка на преводот на англиски јазик, како и лектура на оригиналниот текст на македонски јазик, по барање на Кабинетот на Генералниот Директор;
- Изработка на преводи поврзани со проектни документации, по барање на Одделот за инвестиции и развој, Службата за управување со проекти.
- Изработка на преводи и лектура на текстови за објави за целта на веб-страницата и социјалните мрежи на АД МЕПСО, по барање на Кабинетот на Генералниот Директор;
- Изработка на преводи по барање на Кабинетот на Генералниот Директор;
- Учество во изработка и лектура на преводи поврзани со изградба на ТС Охрид;
- Изработка на превод на документи по барање на Служба за меѓународна соработка;
- Изработка на превод на дел од материјалите околу организацијата на настан, по барање на Кабинетот на Генералниот Директор;
- Изработка на преводи на документи по барање на Служба за тековно и девизно работење;
- Изработка на преводи на документи и апликации по барање на Службата за стратешко планирање и развојни анализи;
- Изработка на преводи по барање на Службата за приклучоци;
- Лектура на документи по барање на Оддел за човечки ресурси;
- Изработка на преводи поврзани со проектни документации по барање на Кабинетот на Генералниот Директор;
- Изработка на превод по барање на Кабинетот на Генералниот Директор со цел информирање на јавноста;
- Изработка на превод по барање на Одделот за инвестиции и развој, Службата за управување со проекти;
- Изработка на превод и лектурирање на документи како и материјали по барање на Одделот за инвестиции и развој;
- Изработка на превод на документи по барање на Службата за приклучоци;
- Изработка на превод на предмер-пресметка по барање на Одделот за инвестиции и развој, Службата за управување со проекти;
- Изработка на превод за целта на веб-страницата на АД МЕПСО по барање на Кабинетот на Генералниот Директор;
- Изработка на превод по барање на Кабинетот на Генералниот Директор.



## ОДДЕЛ ЗА ИНВЕСТИЦИИ И РАЗВОЈ

### СЛУЖБА ЗА УПРАВУВАЊЕ СО ПРОЕКТИ

#### Проект “МЕПСО: Македонија – Албанија Пренос Фаза 1” (Заем бр. 46274 ЕБОР)

##### Лот 1 - 400 kV ДВ од 400/110 kV ТС Битола 2 преку 400/110 kV ТС Охрид до македонско/албанска граница

- Месечни состаноци со Изведувач. Усогласување на доставената проектна документација со барањата на Инвеститорот поставени во Договорот.
- Изработка на проектна документација, ревизија и одобрување на истата.
- Потпишан Договор со Македонски Шуми за надомест на дрвната маса на државно земјиште.
- Испорачани возила согласно Амандман бр. 1 на Договор.
- Испорачан специјален алат согласно Договор.
- Сеча на дрва на дел од трасата на далекуводот.
- Геодетски снимања на трасата на далекуводот.
- Геомеханички испитувања.
- Извршено тестирање на столбови AZ1 и N3 во испитна станица
- Испитан материјалот за столбовите.
- Одобрување на под-изведувачи.
- Испорака на анкерниот дел од столбовите.
- Подготвителни активности за започнување со изградбата на далекуводот. Мобилизација на Изведувачот за обезбедување на потребната документација за почеток на градбата.
- Водење на проектот – кореспонденција, анализи, проверка на месечни извештаи, контрола на финасиските документи.

##### Лот 2 - 400/110 kV ТС Охрид и проширување на ТС Битола 2

- Геомеханички и лабораториски испитувања. Изготвен Елаборат за геомеханички испитување на локација на новата трафостаница.
- Во периодот од Октомври 2020 до крајот на Август 2021 активностите на проектот вклучуваа одобрување на примарната и секундарната опрема и делови на изведбениот проект, процес кој е се уште во тек.
- Изведувачот со градежните работи отпочнува на 27.07.2021, кога е и воведен во работата од страна на Надзорот над градбата и Инвеститорот. Официјална церемонија за поставување камен темелник е одржана на 28.08.2021.
- Ревизија на Елаборат за заштита и безбедност при работа.
- Во периодот Август 2021 до крајот на 2021, се одвиваат земјаните работи на платото на трансформаторската станица – ископ, насип, набивање на тлото.
- Се вршат геомеханички испитувања на постигната стисливост на тлото.
- Се изведуваат работи на прочистување на трасата на пристапниот пат, ископ и насип на земјиште за постелката на патот.
- Во периодот Ноември-Декември 2021, извршени се фабрички приемни испитувања на примарната и секундарната опрема. За дел од истата отпочнат е процесот на достава.
- Изработка на проектна документација, ревизија и одобрување на истата.
- Согласно за технички решенија на системот на дренажа на платото.
- Надзор над изградбата.
- Состаноци со Изведувач, Надзорен орган и Консултант.
- Водење на проектот – кореспонденција, анализи, проверка на месечни извештаи, контрола на финасиските документи, одговори на доставени барања од Изведувачот за продолжување на рок и дополнителни финансиски средства.

- Започнување на постапката за обезбедување на приклучок на дистрибутивната мрежа.

### **Компонента 3: Консултант на единицата за имплементација на проектот и технички надзор**

- Контрола врз вршењето надзор над изградбата на ТС Охрид.
- Проверка на неделните и месечните извештаи за прогрес на работите на ТС Охрид.
- Координација при проверката и одобрувањето на техничката документација од страна на Консултантот.
- Проверка на квартални извештаи.
- Месечни состаноци за прогрес на проектите и координација за реализација.
- Потпишан Договор за користење на возила и отстапено е едно возило.

### **Компонента 4: Подобрувања на Паметна Мрежа / Smart Grid**

- **Лот 2: HW&SW за прогноза на енергија од електрани од обновливи извори / HW&SW for energy forecasting for renewable PPs**
  - Изработена тендерска документација за in-house и за хибридно техничко решение.
  - Консултативни разговори со членовите на проектниот тим околу техничкото решение.
  - До крајот на годината не е донесена одлука за избор на техничкото решение.
- **Лот 6: МЕПСО Проект - Паметно одржување и управување со средства / Smart Maintenance and Asset Management**
  - Нема активности. Иницијализацијата на овој проект е поврзана со реализацијата на Студијата од проектот “Зајакнување на преносната мрежа во Југоисточна Македонија”.

### **Компонента 5: Набавка и монтажа на опрема за 400/110 kV ТС Дуброво**

- Изработка на тендерска документација
- Одобрена тендерска документација од страна на Банката на 29.11.2021
- Меѓународна објава на тендерот на ЕСЕРР на 01.12.2021
- Посета на терен со потенцијалните понудувачи одржана на 14.12.2021
- Отворање на понудите на 07.02.2022.

## **Проект “Ревитализација и модернизација на преносната мрежа и управување со електроенергетскиот систем” (Заем бр. 44114 ЕБОР)**

### **Компонента 1 – Опрема за трафостаници**

- **Лот 1 - Рехабилитација на ТС Скопје 4**
  - Изведба на работи на рехабилитацијата на сите полиња.
  - Направена е комплена демонтажа на сите носачи на опрема, отстранети се старите темели, изработени се нови темели, извршена е монтажа на носачите на опрема и извршена е санација на заземјувањето.
  - Контрола на вградени материјали и супер контрола на челичната конструкција.
  - Испитување на опрема и функционалност на рехабилитираните полиња.
  - Изработка на проект на изведена состојба.
  - Извршен интерен технички прием од страна на Комисија на АД МЕПСО.
- **Лот 2 - Рехабилитација на ТС Битола 2**
  - Договорот е потпишан 06.11.2018.
  - Замена на високонапонска примарна, секундарна и дополнителна опрема.
  - Изведбата на работите на проектот е завршена.
  - Доставен Проект на Изведена состојба.

- Издадени се Потврдата за Завршување на работите и Потврдата за Оперативно прифаќање на 23.11.2021.
  - Започнат на Период на одговорност за отстранување на дефекти.
  - Изработен Извештај за завршен Проект (колудациски) и истиот со одлука на УО бр. 02-07112/9 е доставен до Сектор за финансиски работи.
- **Лот 5 – Опрема за реконструкција на ТС Битола 2**
    - Изработка на проектна документација.
    - Доставена е следната опрема - 400 kV и 110 kV раставувачи, 110 kV струјни трансформатори, 6 kV опрема и опрема за осветлување.
    - Договорена динамика за исклучувања со НДЦ.
- **ЛОТ 2а- Високонапонска опрема**
    - Формирана работна група за реализација на проектот.
    - Изработени технички спецификации за набавка на опрема.
- **ЛОТ 3 - Релејна заштита**
    - Издадена Потврдата за Оперативно прифаќање на 29.10.2021.
    - Започнат Период на одговорност за отстранување на дефекти.
    - Издадена продолжена Гаранција за добра изведба.

### **Компонента 3 – Оптичка мрежа**

- **Лот 2 - Набавка и инсталација на телекомуникациска опрема и далечински видео надзор на ТС-и**
  - Формиран нов проектен тим на 19.08.2021.
  - Финализирање на тендерската документација.
  - Објавен меѓународен повик на платформата на Банката, ЕСЕРР, на 21.09.2021
  - Спроведување на тендерска постапка. Одговори на прашања и побарани појаснувања од страна на понудувачите.
  - Отворање на понудите на 30.11.2021.
  - Проверка на комплетност и валидност на понудите.
  - Побарани појаснувања и документација од страна на комисијата за евалуација.
  - Детална евалуација на понудите.
- **Лот 3 - Опрема и изградба на подземна инсталација за оптичко поврзување**
  - Нема активности.

### **Компонента 4 - Ревитализација на далекуводи**

- **Лот 1 - Реконструкција на 110 kV ДВ ТС Битола 1 - ТС Прилеп 1**
  - Состаноци со Изведувачот за прогрес на работите
  - Состаноци со МТВ за отстранување на забелешки во однос на Проектот за Инфраструктура.
  - 22.04.2021, одобрен Проектот за Инфраструктура од МТВ.
  - Доработка на Основниот Проект согласно одобриениот Проект за Инфраструктура.
  - 14.06.2021, доставен Основниот Проект на ревизија.
  - 04.11.2021, завршена ревизија на Основниот проект.
  - 22.11.2021, добиено позитивно мислење за проектирана состојба, МИС-0, од ИЗИИС.
  - 24.11.2021, поднесено барање за Одобрение за градење до МТВ.
  - 13.12.2021, добиено барање од Изведувачот за продолжување на времето за завршување на работите со барање за дополнителни трошоци и расходи заради продолжување на рокот на изградба во вкупен износ од 140.000,00 евра.
  - 13.12.2021, добиено барање за промена на цената на договорот заради пораст на цените на светскиот пазар.

- 21.12.2021, склучен Анекс бр. 3 на Договорот за продолжување на времето за завршување на работите за дополнителни 18 месеци.
  - Започнат процес на преговори за доставените барања за дополнителни трошоци и промена на цената.
  - 23.12.2021, добиено правно мислење од Секторот за општи и правни работи на АД МЕПСО по однос на барањата на Изведувачот за дополнителни трошоци и промена на цената.
- **Лот 2 - Реконструкција на 110 kV ДВ ТС Велес - ТС Овче Поле**
- Завршена ревизија на Основниот Проект.
  - Добиено барање од Изведувачот за продолжување на времето за завршување на работите со барање за дополнителни трошоци и расходи заради продолжување на рокот на изградба во вкупен износ од 140.000,00 евра. Добиено и барање за промена на цената на договорот заради пораст на цените на светскиот пазар, на 13.12.2021.
  - Склучен Анекс бр. 3 на Договорот за продолжување на времето за завршување на работите за дополнителни 18 месеци на 21.12.2021.
  - Подготовка за апликација за Одобрение за градење.
- **Лот 3 - Реконструкција на 110 kV ДВ ТС Скопје 4 - ТС Велес**
- Определена траса за евентуално поместување на постојната, во делот Езеро Младост, општина Велес.
  - Добиено барање од Изведувачот за продолжување на времето за завршување на работите со барање за дополнителни трошоци и расходи заради продолжување на рокот на изградба во вкупен износ од 150.000,00 евра. Добиено и барање за промена на цената на договорот заради пораст на цените на светскиот пазар, на 13.12.2021.
  - Склучен Анекс бр. 3 на Договорот за продолжување на времето за завршување на работите за дополнителни 18 месеци на 21.12.2021.
- **Лот 4 - Реконструкција на 110 kV ДВ ТС Штип - ТС Овче Поле**
- Почеток на работите на изградба на 04.03.2021.
  - Изведба на пристапни патишта, земјени работи, фундаменти, анкерен дел на столбовите.
  - Тестирање на столбови и набавка на столбови.
  - Тестирања во тек на изградба.
  - Набавка и приемни фабрички тестирања на електро опрема.
  - Склучен Анекс бр. 3 на Договорот за продолжување на времето за завршување на работите за дополнителни 6 месеци на 13.10.2021.
  - Посети на локациите на градба на далекуводот и увид во градбата.
  - Монтажата на столбовите е завршена.
  - Изведба на електро-монтажни работи – монтажа на изолатори, спроведуње на проводници и оптичко јаже.
  - Состаноци со Изведувачот за: (i) прогрес на работите; (ii) проверка на неделните и месечните извештаи; (iii) превземање на мерки за изведба на работите и интензивирање на активностите за набавка на опремата во вонредни услови.
  - Координација со Надзор за (i) надзорот над изградбата; (ii) проверка на доставените месечни извештаи.
- **Лот 5 – Реконструкција на 110 kV ДВ ТС Бунарџик – ТС Миладиновци**
- 07.05.2021, добиено решение за одобрување на Елаборат за влијанието врз животната средина.
  - 24.06.2021, решение за нов проектен тим, согласно потребата од изградба на нови ДВ полиња во ТС Бунарџик.
  - Септември 2021, адаптација на тендерската документација.
  - Декември 2021, тендерската документација е одобрена од Банката.
  - 29.12.2021, објавен меѓународен повик на платформата на Банката ECEPP.

- **Лот 6 - Реконструкција на 110 kV ДВ ТС Штип-ТС Пробиштип**
  - Период на одговорност за отстранување на дефекти.
  - Извршен прв технички преглед.
  - Доставен Проектот за употреба и одржување на одобрување од МТВ.
- **Лот 7 - Реконструкција на 110 kV ДВ ТС Кичево-ТС Сопотница-ТС Битола 1**
  - Нема активности

## **Проект ECSEE APL3 – Заем IBRD 48140 и IBRD 80440**

- **400 kV ДВ ТС Штип – македонско/српска граница**
  - Превземени податоци за процесот на експропријација.
  - Поднесено барање за добивање на Одобрение за употреба до МТВ.
  - Одбиено барањето за Одобрение за употреба од страна на МТВ заради непоседување на договор за трајно користење на парцелите кои се во сопственост на РМ.
- **2x110 kV ДВ ТС Битола 3 – ТС Битола 4**
  - Превземени податоци за процесот на експропријација.
  - Активности за обезбедување на Одобрение за употреба.

## **Останати активности**

- Регионален проект – Balkan Digital Highway – нема активности.
- Административни активности и сервисирање на проектите на ЕСЕРР.
- Пратење на договорите во реализација склучени по јавните набавки на АД МЕПСО.
- Ревизија на проекти за бетон и увид во изградбата на приклучокот на ВЕЦ Богословец.
- Ревизија на Основни проекти, Проекти на изведена состојба, студии и елаборати.
- Комуникација со надлежни органи и институции заради реализација на проектите.
- Преводи на документација, извештаи и сл.

## **Нови инвестициски проекти**

- **Зајакнување на преносната мрежа во Југоисточна Македонија**
  - Ревизија и одобрување на предложена методологија и анализа на техничките варијанти.
  - Избор на техничко решение – ревизија и одобрување, завршено на 22.10.2021.
  - Презентација на Избор на техничко решение како дел од Студијата за развој на преносната мрежа за Југоисточен регион.
  - Детални системски студии и проценка на техничкото решение - ревизија и координативни состаноци со Консултантот.
  - Ревизија на Smart grid – Dynamic Line Rating.
  - Учество во јавната промоција на проектот пред локалната самоуправа и заинтересирани страни во Валандово и Гевгелија.

# СЛУЖБА ЗА СТРАТЕШКО ПЛАНИРАЊЕ И РАЗВОЈНИ АНАЛИЗИ

## МЕПСО Проекти

- **Мрежни правила за пренос на електрична енергија**
  - Корекции и координација со РКЕ.
- **Проект за зајакнување на преносната мрежа во југоисточниот регион на Македонија**
  - Activity 2: Proposed methodology for the options analysis – Interim Deliverable 1 – ревизија и одобрување.
  - Ревизија на мрежните и пазарните модели.
  - Activity 2: Technical options analyses – Interim report 2 – ревизија и одобрување, завршен на 12 август.
  - Activity 2: Selection of preferred option – Interim report 3 – ревизија и одобрување, завршен на 22 октомври.
  - Презентација на Избор на техничко решение како дел од Студијата за развој на преносната мрежа за Југоисточен регион.
  - Activity 2: – Interim Report 4 - Detailed system studies and technical assessment for the preferred option, ревизија и координативни состаноци со Консултантот.
  - Activity 4: Smart grid – Dynamic Line Rating, ревизија.
  - Редовна координација преку веб-состаноци.
- **400 kV интерконективен далекувод МК – АЛ и 400/110 kV трансформаторска станица Охрид**
  - На 07.05.2021 година работната група за имплементација на проектот одржа иницијален состанок со колегите од албанскиот преносен оператор ОСТ.
  - Состанок на тимовите на МЕПСО и ОСТ од Групата за техничка координација одржан на 27.10.2021.

## Регионални и ЕУ Проекти

- ENTSO-E System Development Committee (SDC)  
Електронско гласање за следните одлуки:
  - ENTSO-E нацрт одговор на јавната консултација на Европската Комисија за усвојување на предлогот за TEN-E регулатива (ENTSO-E draft response to the EC open consultation on the adopted TEN-E proposal).
  - Споделување на пазарни податоци од базата на ENTSO-E со консултантите Energy Institute Hrvoje Požar и Kresko Energy (share specified data (PEMMDB 2.3, PECD, Load Profiles, Hydro inflows and Prices for fuels) with the selected consultants Energy Institute Hrvoje Požar and Kresko Energy in the context of the TYNDP 2022 Scenarios Building process, subject to a Non-Disclosure Agreement).
  - Предлог амандмани за дополнување на CBA методологијата за анализи на трошоци и придобивки на проекти верзија 3.0 (proposed amendment of the ENTSO-E 3rd Guideline for Cost Benefit Analysis of Grid Development Projects (CBA 3.0)).
  - Став на ENTSO-E за одредени теми од TEN-E регулативата за транс-европски мрежи (proposed ENTSO-E's positions concerning the specific topics covered in the EC revision proposal of the TEN-E regulation).
  - Клучни пораки за оперативни прашања при развој на морски ВЕЦ (the key messages on operational issues for offshore development).
  - Извештај за сценарија за изработка на европскиот десетгодишен развоен план едиција 2022 (TYNDP 2022 Scenarios Final Storyline Report).
  - Одговор на ENTSO-E на мислењето на ACER за Извештајот за сценарија за изработка на TYNDP 2020 (ENTSO-E's response to the ACER opinion on TYNDP 2020 Scenario Report).

- Одлука 1: став на ENTSO-E за управување со морски ветерни центри и Одлука 2: клучни пораки на ENTSO-E за сопственост и редистрибуција (Decision 1: the 4th ENTSO-E Position Paper on System Operation & Governance for offshore development and Decision 2: the Key Messages of the 5th ENTSO-E Position Paper on Ownership & Redistribution).
  - Извештај за прогноза за летен период 2021 и преглед на зимски период 2020/2021 (Summer Outlook Report 2021 and Winter Review 2020/2021).
  - Проектна задача за работна група за поврзаниот модел за планирање на електрични и гасни системи (Terms of Reference (ToR) of the Task Force Interlinked Model).
  - Споделување на влезните податоци за изработка на ERAA 2021 со ACER и ECG (ERAA 2021- Input data sharing with ACER and ECG).
  - Одговор на ENTSO-E на јавната консултација за директивата и регулативата за гас (the ENTSO-E's response to the EC's open consultation on the revision of the Gas Directive and Regulation and the Additional comments from ENTSO-E to the EC public consultation on Gas networks - revision of EU rules on market access).
  - Нацрт TYNDP2022 Упатство за аплицирање на промотори за преносни проекти и проекти за складирање енергија, критериуми за аплицирање и нивниот третман за конечно објавување.
  - Преглед на прелиминарни резултати за ERAA 2021.
  - Одобрување на финалниот извештај и извршното резиме на Студијата "Long-term Frequency stability scenarios and relevant requirements".
  - Одобрување на ставовите на ENTSO-E за сопственоста на ветерните електрична централа во море.
  - Одобрување на одговорот на ENTSO-E кон предлогот на Европската Комисија за ревизија Директивата за енергетска ефикасност.
  - Одобрување на Summer Review & Winter Outlook
  - Учество на веб-конференции одржани на 20.01.2021, 11.02.2021, 16-17.03.2021, 20.04.2021, 01.06.2021, 01.07.2021, 08-09.09.2021, 07.10.2021, 10.11.2021 и 02.12.2021.
- ENTSO-E System Development Committee: Regional Group South East (RG CSE)
    - Следење и преглед на материјалите од состаноци.
    - Учество на видео-состаноци одржани на 05.03.2021, 22.07.2021 и 15.12.2021.
  - ENTSO-E System Development Committee: WG Data and Models (WG D&M)
    - Следење и преглед на материјалите од состаноците.
    - Корекција на излезните податоци од прогноза на потрошувачката во TRAPUNTA.
    - Ажурирање на потрошувачката на 2018 и 2019 година на Share Point.
    - Ажурирање на пазарниот модел (PEMMDB 3.3) според зеленото сценарио за потребите за ERAA, TYNDP и Scenario Building.
    - Прибирање и достава на податоци за Seasonal Outlook 2021 до WG Data&Models.
    - Достава на Country Comments за извештајот на ENTSO-E за Summer Outlook и Winter Review.
    - За потребите на BZR работната група е направена ревизија и адаптација на мрежниот и пазарниот модел за MAF 2025 година.
    - Ревизија на доставените податоци на платформата за визуализација.
    - Прибирање и достава на податоци за Seasonal Outlook 2021/2022 до WG Data&Models
    - За потребите на собирање на податоци за LMP (Locational Marginal Price) во рамките на проектот BZR (Bidding Zone Review) направена е ревизија и адаптација на мрежниот и пазарниот модел за MAF 2025 година.
    - Ажурирање на податоците во листата на X јазли на платформата NMD во координација со соседните ПСО-и.
    - Ажурирање на податоците во PEMMDB и за Winter Outlook.
    - Учество на работилница за подобрување на форматот и типовите на податоци во PEMMDB.
    - Изготвени мрежни модели за сценарио NT2022(TYNDP2022) за 2030 година и поставени на NMD платформа.
    - Дополнување на податоците во PEMMDB и за Winter Outlook.
    - Преглед на резултатите од Summer Review & Winter Outlook и доставување на коментари за документот Country Comments.

- Пополнување на прашалник за ERAA Scenario Assumptions.
  - Учество на работилница за подобрување на форматот и типовите на податоци во PEMMDB.
  - Доставување на часовни криви на оптоварувањето на системот во процесот на собирање на податоци за потребите за изработка на ERAA 2022.
  - Пополнување на новата податочна база PEMMDB како дел од процесот ERAA 2022.
  - Редовни неделни состаноци за припрема на мрежните модели.
- ENTSO-E System Development Committee: StG TYNDP (Ten Years Network Development Plan)
    - Преглед на материјалите и документите од состаноците.
    - Пријавување на Project350 (400 kV ДВ Битола – Елбасан и 400/110 kV ТС Охрид) на листата за референтна мрежа во TYNDP2022.
  - ENTSO-E System Development Committee: StG CNC (Steering Group Connection Network Codes)
    - Следење и преглед на материјалите од состаноците.
  - ENTSO-E System Development Committee: WG SDS (System Design Strategy)
    - Следење и преглед на материјалите од состаноците.
  - ENTSO-E Research, Development and Innovation Committee
    - Електронско гласање за следните одлуки:
      - ENTSO-E Technology Factsheets Report.
      - ENTSO-E Position Paper: Electric Vehicles integration into power grids.
      - ENTSO-E RDI Strategy 2.0.
      - ENTSO-E RDI Implementation Report 2021-2025.
      - ENTSO-E Position Paper on the use of lead in power cables.
      - ENTSO-E and T&D Europe Position Paper on transition times from SF6 to alternative technologies for HV and EHV applications.
      - ENTSO-E Response to the ACER Survey on the Innovation Uptake through Regulation.
      - ENTSO-E Position Paper on 'Assessment of Future Flexibility Needs'.
      - ENTSO-E Report on 'Future Flexibility Needs Assessment in Practice'.
      - ENTSO-E response on call for feedback Platform on Sustainable Finance for the EU taxonomy concerning SF6 gases.
    - Пополнување на прашалници и анкети:
      - Пополнување на прашалник Innovation uptake through regulation.
      - Пополнување на прашалник за SF6 и други алтернативни гасови.
      - Пополнување на прашалник за потребите на проектот OneNet кој е финансиран од Европската Унија преку програмата Horizon 2020.
    - Учество на работилница за План за имплементација на активностите на RDIC за период 2021-2025 – 26.03.2021 година.
    - Следење и преглед на материјалите од состаноците.
    - Учество на веб-конференција одржана на 03.02.2021, 21.04.2021, 11.07.2021 и 25.11.2021.
  - Energy Community Secretariat (EnCS)
    - Присуство на состанок CESEC Electricity and Renewable Energy Plenary and Working Group meeting на 11.02.2021 година.
    - Учество на работилница за Study on the Central and South Eastern Europe Energy Connectivity (CESEC) cooperation on electricity grid development and renewables.
    - Учество на работилница "Цели за интерконективен капацитет" и презентација на резултатите од студијата "Electricity Interconnection targets in the Energy Community Contracting Parties"
    - Студија за утврдување на опции за зголемување на фелксбилноста на електроенергетскиот систем во Енергетската заедница. Доставен прв извештај за ревизија и изработен пазарен модел на Македонија за потребите на студијата.
    - Учество на IFC-ECS интерактивна работилница со презентација на тема интеграција на ОИЕ.



- SECI – Transmission System Planning Project
  - Координација и организирање на работата на проектот.
  - До членовите се доставени мрежните модели кои се користени за Студијата за сензитивност на приклучокот на Украина/Молдавија.
  - Започната е постапка за наплата на чланарината од ПСО-и за новиот циклус кон Секретаријатот.
  - Одржан е web состанок на 05.03.2021 година.
  - Од страна на консултантот е доставена работна верзија на Студијата за сензитивност на приклучокот на Украина/Молдавија до SECI групата и истата е ревидирана.
  - На 26.03.2021 год одржан е web состанок на кој се разгледани доставените коментари за Студијата за сензитивност на приклучокот на Украина/Молдавија и е договорена динамиката за следниот период.
  - На 30.04.2021 добиена е информација дека HOPS го напушта SECI TSP проектот.
  - На 14.05.2021 одржан е состанок со секретаријатот на ENTSO E за координација и следни чекори.
  - На 17.05.2021 одржан е состанок на SECI групата на кој се информирани за новонастанатата состојба и побарано е да се изјаснат за:
    - Опција 1: да не се одржи, односно, да се откаже работилницата.
    - Опција 2: да се зголеми чланарината која ја плаќаат ПСО-и.
  - На 18.05.2021 добиена е ново известување дека ESO го напушта SECI TSP проектот.
  - На 19.05.2021 одржан е состанок со консултантите ЕКС и EHP на кој се согласуваат да не се одржи работилницата а да остане предвидениот обем на работа.
  - На 31.05.2021 одржан е состанок со консултантите на кој се усогласени сите новонастанати промени се имплементирани во договорите и се испратени до Секретаријатот.
  - На 02.07.2021 е одржан состанок со секретаријатот на кој се усогласени договорите.
  - На 19.07.2021 е одржан kick-off за започнување на новиот циклус на проектот.
  - Со гласање на ПСО-и одлучено е понатамошното финансирање на проектот да остане како оваа година односно со годишна претплата од 8,333 € по ПСО.
  - На 04.08.2021 е потпишан договорот меѓу ENTSO-E и ЕКС.
  - На 11.08.2021 е потпишан договорот меѓу ENTSO-E и EHP.
  - Направени се нови пазарни и мрежни модели за 2025, 2030 и 2040 и доставени до Консултантот.
  - Координативен состанок одржан на 07.12.2021.
  - Координација на Студија за регионална интеграција на ОИЕ (Study on Impact of large-Scale RES integration on Cross-Regional Power Flows in CSE).
  
- CROSSBOW – CROSS Border management of variable renewable energies and storage units enabling a transnational Wholesale market Научно – истражувачи проект финансиран од ЕУ програма HORIZON2020
  - Доставување на мерни податоци за изведениот експеримент за управување со потрошувачката (DSP – IP experiment)
  - Испраќање на податоци за прогнозирано производство за ВЕЦ Богданци за деновите кога се изведуваше експериментот.
  - Изработка на месечни извештаи за ангажираноста во проектот.
  - Учество на генерално собрание, веб-состаноци одржани на 19.01.2021, 09.03.2021, 01.06.2021, 08.09.2021 и 14.12.2021.
  
- TRINITY - Transmission system enhancement of regional borders by means of intelligent market technology Научно – истражувачи проект финансиран од ЕУ програма HORIZON2020
  - Во рамките на WP5 остварена е комуникација со ЕСМ за директно доставување на податоци од ВЕЦ Богданци.
  - Одржани се редовни web средби со различни работни групи.
  - Координација и учество во работните задачи на проектот.

- Изработка на месечни извештаи за ангажираноста во проектот.
  - Изработка и доставување на осумнаесетмесечен извештај за ангажираноста во проектот до Европска Комисија.
- **Проект EMI (Energy market initiative)** - Координатор и спонзор – USEA/USAID
- Од 13.04.2021 до 14.04.2021 одржан состанок на работната група на EMI.
  - Одржан работен состанок со стручните служби на MEPSO, USEA, и USAID на 07.05.2021 на кој се споделени насоки за проектот EMI кои според MEPSO би ја зголемиле важноста и вредноста на проектот.
  - На 18.05.2021 одржана презентација за пресметка на NTC според MACZT регулативата
  - Во текот на месец мај доставени се национални подлоги до консултантите на проектот EMI за изработка на овогодинашната студија.
  - На 09.06.2021 одржан состанок на тема технологии за надградба на преносната мрежа GETs (Grid-Enhancing Technologies).
  - Во текот на месец јуни ревидиран е Interim Report од овогодинашниот циклус, а до консултантскиот тим се доставени забелешки и предлози за подобрување на студиите кои се изработуваат во EMI рамката.
  - На 01.07.2021 одржан состанок на работната група на EMI на кој беше презентираан Interim Report од овогодинашниот циклус.
  - Доставен Информативен прашалник на тема „Размена на податоци помеѓу ПСО/ДСО (ТСО/ДСО)“ за потребите на проектот EMI на 10 октомври 2021.
  - Одржан состанок со USAID на 15 октомври 2021 на кој е презентирана визијата на АД МЕПСО за понатамошен развој (барање за грантови за финансирање на проекти и студии).
  - На 2 декември 2021, одржан состанок во рамките на EMI на кој е презентирана Студијата за декарбонизација (Assessment of the Impact of High Levels of Decarbonization and Clean Energy on the Electricity Market and Network Operation in Southeast Europe).
  - Ревизија на студијата за декарбонизација и доставување на забелешки.

## Планови, студии и анализи

- **Студија за адекватност и флексибилност на македонскиот електропреносен систем (Study on system adequacy and flexibility of the Macedonian power system)** - спонзор на проектот – USEA/USAID
- На 21.04.2021 одржан е првиот состанок со USEA/USAID на кој се дискутираа потребите и можностите за изработка на студија за адекватност и флексибилност.
  - Изработен project proposal за студија за адекватност и флексибилност доставен до USEA/USAID на 29.04.2021
  - Состаноци со консултантот (EIH), USEA, USAID, и MEPSO на кој се дискутираше изработка на TOR.
  - Во периодот на месец јуни доработен е project proposal за студијата за адекватност и флексибилност на барање на USEA/USAID.
  - На 04.07.2021 USEA достави информација дека на 02.07.2021 до USAID е доставено барање за спонзорство на студијата за адекватност и флексибилност на македонскиот електропреносен систем.
  - Јули 2021, USAID го одобри барањето за спонзорство кое USEA го достави во име на МЕПСО до USAID.
  - Kick-off состанок, одржан на 04 август 2021 година, помеѓу МЕПСО, EIH, и USEA.
  - Процес на аквизиција на податоци во периодот од крај на месец август 2021 година до почеток на месец октомври 2021 година. Во овој период се одржаа серија координативни состаноци помеѓу МЕПСО и EIH на тема аквизиција на податоци и редефинирање на сценарија и сензитивности кои ќе се разгледаат во предстојната студија.
  - На 30 септември 2021 година доставен Inception Report за ревизија до МЕПСО.

- Одржан состанок на 15 октомври 2021 година на кој ЕИНР го презентираше Inception Report пред МЕРСО и USEA. Дополнително, на состанокот се дискутираа предстојните активности во проектот.
  - На 14 октомври 2021, одржан координативен состанок со USEA и ЕИНР.
  - ЕИНР обука за ANTARES во Загреб од 1 до 5 ноември 2021.
  - Изработен Inception Report за потребите на студијата и одобрен од страна на МЕРСО
- **Студија за развоен план и мрежни анализи за интеграција на варијабилни ОИЕ во Западен Балкан, грант од Светска Банка**
    - Конверзија на влезни податоци.
    - Нема активности.
- **Акциски план за зајакнување на македонската мрежа заради поддршка на проектите за ОИЕ, грант од ЕБОР**
    - Ревизија на финален извештај и негова презентација.
- **Проект за праведна транзиција (Just Transition Diagnostic)** - Проект на Владата на МК, Консултант – PLANET S.A., спонзор – EU Delegation
    - Учество на првичен состанок со работната група и споделување на идеите на проектот.
    - Учество на втор работен состанок со работната група на проектот.
    - Учество на презентација организирана од проектниот тим и Националниот аеронаутички и вселенски центар за истражување на Република Германија на тема New Life to Coal-fired Power Plants by Converting to Renewables to Save Jobs and Achieve Energy Security.
    - Учество на четвртиот состанок на работната група на 29.11.2021.
    - Преглед и ревизија на вториот извештај на работната група.
    - Учество на презентација на тема “Technologies and Solutions for Coal Transition” организирана од работната група.
- **Студија за развој на преносната мрежа**
    - Техничка евалуација на понудата од јавната набавка.
    - Одржан состанок за соработка и размена на податоци со претставници од службите за планирање во Електродристрибуција.
    - Подготвување на подлоги за собирање на податоци.
- **План за развој на електропреносниот систем за период 2021 – 2030**
    - Постапување по забелешки добиени од страна на РКЕВУ, објавување на интернет страница на МЕРСО.
- **План за развој на електропреносниот систем за период 2022 – 2031**
    - Изработка на планот, одобрување и доставување за ревизија до РКЕ.
- **Долгорочни прогнози за потребите на електрична енергија и моќност**
    - Изработка на долгорочни прогнози за потребите на електрична енергија и моќност.
- **Анализи на преносна мрежа**
    - Анализа на преносниот однос на новиот 400/110 kV трансформатор во ТС Битола.
    - Изработка на модели за оперативни референтни режими за 2020 година.
    - Анализа за проценка на погонските параметри на мрежата при лоша хидрологија, максимално оптоварување и намалено производство од РЕК Битола.
    - Пресметка на струи на куси врски за ТС Бучим, ТС Скопје 4 и ТЕЦ Неготино.
- **Анализи за приклучување на корисници на преносна мрежа ТЕЦ Неготино**
    - Увид на постојна состојба на ТЕЦ Неготино и ТС Дуброво.

- **Приклучок на ВЕЦ Богословец**
  - Стручна дискусија со производителот на ветерни турбини Siemens Gamesa.
- **Приклучок на ФЕЦ Ерџелија**
  - Ревизија на барањето за приклучок на ФЕЦ Ерџелија на преносна мрежа.
  - Увид на локацијата и постојна состојба во ТС Овче Поле.
  - Изработка на анализа за проверка на стационарните работни режими и куси врски, според мрежните правила, за приклучокот на ФЕЦ Ерџелија.
  - На 15 јули 2021 година испратена конечна верзија на Анализа за стационарни режими и куси врски до стручните служби на АД МЕПСО и Барателот.
  - Изработена Динамичка анализа за приклучување на ФЕЦ Ерџелија на преносна мрежа и на 28 декември 2021 испратена до стручните служби на АД МЕПСО за ревизија.
- **Анализа за приклучување на ФЕЦ Новаци**
  - Изработка на Анализа за приклучување на ФЕЦ Новаци.
  - Одржана презентација на резултатите од Анализата пред стручните служби на АД МЕПСО на 3 декември 2021.
  - На 16 декември 2021, Анализата за приклучување на ФЕЦ Новаци е прифатена од страна на барателот.
- **Интегрална анализа за приклучување на ФЕЦ Осломеј 3А и 3Б**
  - На 22 ноември 2021, доставени се документите Варијанти на приклучување на ФЕЦ Осломеј 3А и Варијанти на приклучување на ФЕЦ Осломеј 3Б со што започнува постапката на изработка на Интегрална анализа за приклучување на ФЕЦ Осломеј 3А и 3Б
  - На 17 декември 2021, одржана е презентација на резултатите од Интегралната анализа пред стручните служби на АД МЕПСО.
- **Анализа за измена на постоен приклучок на ФЕЦ ОКТА**
  - Анализата за измена на постоен приклучок на ФЕЦ ОКТА е прифатена од страна на Барателот на 24 септември 2021.

## Останати активности

- Континуирана соработка со службата за ГИС и геодетски работи околу податоци за електроенергетски објекти на барање на изработувачите на урбанистичко-планска документација.
- Спороведена тендерска постапка и избор на најповолна понуда за Студија за развој на преносна мрежа.
- Доставени се забелешки на нацрт текстот на Законот за енергетика.
- Пополнување и доставување на прашалник за Истражување и развој, за деловните субјекти во 2020 година, за потребите на Завод за статистика.
- **Комуникација со Министерство за економија**
  - Ажурирање на документ Придонес кон Извештај за напредокот за 2021 година, за период од октомври 2020 до март 2021, и до јуни 2021.
  - Доставено е мислење и забелешки по предлог измените на Законот за статешки инвестиции, учество на јавна расправа за измена на Закон за стратешки инвестиции.
  - Учество на работилница за процена на потребите поврзани со климатските промени- Зелен климатски фонд.
  - Доставено мислење за Четвртиот национален акциски план за енергетска ефикасност.
  - Доставен е документ кој содржи податоци за инфраструктурни проекти на МЕПСО.
  - Учество на онлајн работилница за Проверка на секторските приоритети и потреби во врска со климатските промени за развој на работната Програма на државата за Зелениот климатски фонд.

- Преглед на измените во рангирањето на новата Единствена листа на проекти (SPP) Секретаријат за европски прашања.
- **Стратегија за енергетика на Република Македонија**
  - Учество во работна група за ажурирање на стратегијата за енергетика.
  - Ревизија на Програмата за реализација на стратегијата за развој на енергетиката 2021-2025 година и Извештајот за стратешка оцена на животната средина на Програмата за реализација на Стратегијата за развој на енергетиката 2021-2025 година.
  - Ревизија на Националниот план за енергија и клима и достава на забелешки и мислење.
- **Интерни процедури и правилници**
  - Надзорен аудит на менаџмент системот за квалитет во АД МЕПСО.
  - Табела за планирани мерки/проекти со кои се обезбедува заштеда на енергија во електропреносниот систем.
  - Интерна проверка на процедурата за планирање на преносна мрежа.
- **Обуки и семинари**
  - ENTSO-E: Vision for the future of the power system.
  - Обука за програмскиот пакет Python I ниво.
  - Digitalization of the energy sector – the cybersecurity regulative framework for increased regional cooperation. (ФЕИТ, Регионален институт Фридрих Еберт).
  - ENTSO-E Internal Workshop on “The ‘Fit for 55 Package’: What is in it for the TSOs and ENTSO-E?”
  - De-risking renewable energy investments in the Republic of North Macedonia: finance and policy focusing on power, heating and cooling.
  - ZOOM работилница за Проверка на секторските приоритети и потреби во врска со климатските промени за развој на работната Програма на државата за Зелениот климатски фонд.
  - Online обука за софтверскиот пакет Antares одржана од страна на RTE во периодот од 18 до 20 октомври 2021.
- **EDDI**
  - МЕПСО стана дел од дататазата на проектот EDDI (EDucation for Digitalization of Energy) кој е финансиран преку програмата Еразмус Плус.
  - Учество на презентација за Иновативни решенија во областа на енергетиката и на обновливите извори на енергија на групацијата „KNESS“.
- **WBIF апликации**
  - Презентација на вработените од АД МЕПСО за можностите за апликација и искористување на грантови од WBIF.
  - Учество на WBIF IPF состанок на 01.06.2021 година.
  - Учество на WBIF IPF состанок на 07.12.2021.
- **Стратешки проекти**
  - Учество на работен состанок на оперативна група за стратешки инвестициски проект ФЕЦ Новаци во Влада на РМ на 22.11.2021.
  - Забелешки на договорите за стратешки инвестициски проект за ВЕЦ Вирови и ФЕЦ Ерџелија.
- **Податоци за Агенција за просторно планирање**
  - Достава на историски податоци за потрошувачката на електрична енергија и моќност во одделни трафостаници од Скопскиот Регион на барање на АПП со цел изработување на ГУП на Град Скопје.
  - Достава на историски податоци за потрошувачката на електрична енергија и моќност во Крива Паланка на барање на АПП со цел изработување на ГУП на Крива Паланка.

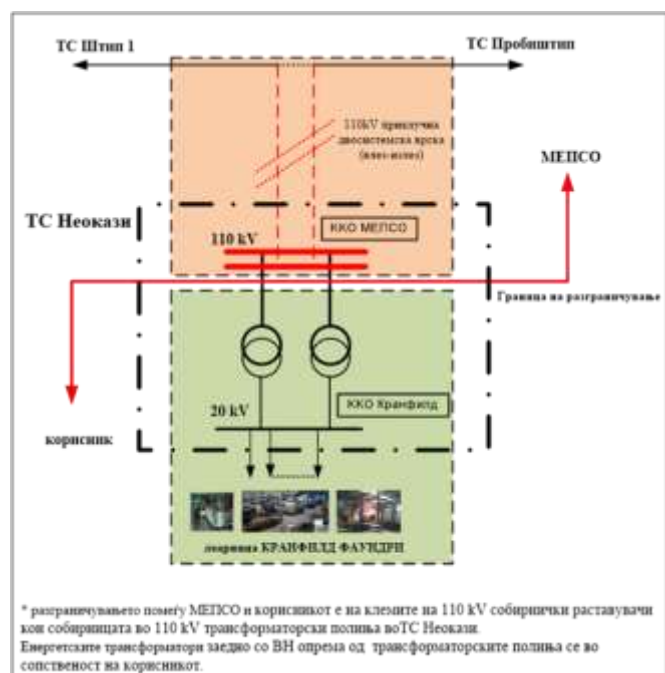
# СЛУЖБА ЗА ПРИКЛУЧОЦИ

## Приклучоци на преносна мрежа

	MEPCO	Инвеститор	Тип на приклучок	Регион	Инсталациона моќност	Фаза
1	Фабрика Краффорд - Фигурин	Краффорд, Фигурин	погрешен	проблеми	40MW	40 MW
2	Фабрика НЕМ ТРЕЈД	НЕМ ТРЕЈД	погрешен	Дубров	27MW	27 MW
3	Рудник Плаваца	СНПЕВ РЕСУРС ИНТЕРЕСИП	погрешен	Плаваца	15MW	15 MW
4	Фабрика Амери Фармакс	Амери Фармакс	погрешен	Струмица	10MW	10 MW
			Погрешен	Вуково	92 MW	92 MW
5	ВЕЦ Богданци	ЕСМ	ВЕЦ	Богданци	36MW	36 MW
			Вуково	36 MW	72 MW	
6	ВЕЦ Богословиц	ГКОР ИМПЕКС	ВЕЦ	Богословиц	36MW	36 MW
			Вуково	36 MW	72 MW	
7	ВЕЦ Делчев Калеја - Дрн 2	КАЛТУН ЕНЕРЖИ	ВЕЦ	Делчев Калеја	34MW + 30MW	64 MW
			Вуково	48 MW	112 MW	
8	ВЕЦ Крушово	ПАНЕГУМ	ВЕЦ	Крушово	20MW	20 MW
9	ВЕЦ Мирјаци 1А	ЕСМ	ВЕЦ	Велешто	14MW	14 MW
10	ВЕЦ Нопринава	Петра Енерџи	ВЕЦ	Делчев Калеја	40MW	40 MW
11	ВЕЦ Петрово	Петра Енерџи	ВЕЦ	Делчев Калеја	40MW	40 MW
			Вуково	114 MW	114 MW	
12	ВЕЦ Рамак	Сарае	ВЕЦ	Кривопаланок	50MW	50 MW
13	ВЕЦ Дрн 1	Сарае	ВЕЦ	Дрн	50MW	50 MW
14	ВЕЦ Дрн 2	Сарае	ВЕЦ	Дрн	50MW	50 MW
			Вуково	150 MW	150 MW	
15	ВЕЦ Ибарџа	Странски инвеститор	ВЕЦ	Делчев Калеја	315MW	315 MW
16	ВЕЦ Варван	Ивај АИТ	ВЕЦ	Кривопаланок	414MW	414 MW
17	ВЕЦ Мирјаци 1Б	ЕСМ	ВЕЦ	Велешто	36MW	36 MW
18	ВЕЦ Мирјаци 2	ЕСМ	ВЕЦ	Велешто	50MW	50 MW
19	ВЕЦ Богданци 1Б	ЕСМ	ВЕЦ	Велешто	13MW	13 MW
20	ВЕЦ Богданци 2	ЕСМ	ВЕЦ	Велешто	50MW	50 MW
21	ВЕЦ (Никола)Орман	Загора Кар	ВЕЦ	Никола Орман	30MW	30 MW
22	ВЕЦ Старо Ногорино	Странски инвеститор	ВЕЦ	Кривопаланок	400MW	400 MW
			Вуково	1,308 MW	1,308 MW	
			ВЕЦ	Вуково	1,648 MW	1,648 MW
23	ТС Овча Пола	ЕВН Македонија	ВЕЦ	Овча Пола	25MW	25 MW
			Вуково	25 MW	25 MW	
24	ВЕЦ Брвнара	ЕНЕРЖИ ИНТЕРЕСИ ТИМ	ВЕЦ	Богословиц	80MW	80 MW
25	ВЕЦ Овча	Овча	ВЕЦ	Овча	12MW	12 MW
26	ВЕЦ Крушово	ПАНЕГУМ	ВЕЦ	Крушово	8MW	8 MW
27	ВЕЦ Новоце	АТЕ Груп	ВЕЦ	Битола	50MW	50 MW
28	ВЕЦ Осломеј 3Б (ИП со ЕСМ)	ОСМ СОЛАР	ВЕЦ	Осломеј	50MW	50 MW
29	ВЕЦ Осломеј 3Б (ИП со ЕСМ)	Фортес Енерџи	ВЕЦ	Осломеј	50MW	50 MW
			Вуково	250 MW	250 MW	
30	ВЕЦ Битола 2	ЕСМ	ВЕЦ	Битола	60MW	60 MW
31	ВЕЦ Битола 3	ЕСМ	ВЕЦ	Битола	100MW	100 MW
32	ВЕЦ Брод Гвездино	ЕСМ	ВЕЦ	Битола	100MW	100 MW
33	ВЕЦ Долна	Град Сарае	ВЕЦ	Долна	400MW	400 MW
34	ВЕЦ Три Чезани - Шип	АД Аеродром	ВЕЦ	Шип	80MW	80 MW
35	ВЕЦ Дуброво НЕМ	НЕМ ТРЕЈД	ВЕЦ	Дуброво	80MW	80 MW
36	ВЕЦ Стандац	Амбасадор	ВЕЦ	Стандац	240MW	240 MW
			Вуково	1,060 MW	1,060 MW	
37	ВЕЦ Сливен	ОСТРО СОЛАР	ВЕЦ	Сливен	360MW	360 MW
38	ВЕЦ Шип	Насан	ВЕЦ	Шип	140MW	140 MW
39	ВЕЦ Дебница	ТЕМ	ВЕЦ	Дебница	20MW	20 MW
40	ВЕЦ Фени	Еуро Неол	ВЕЦ	Фени	35MW	35 MW
41	ВЕЦ Росман	Аеро Осломеј - Амбасадор	ВЕЦ	Росман	200MW	200 MW
42	ВЕЦ Суваца	Аеро Осломеј - Амбасадор	ВЕЦ	Суваца	40MW	40 MW
43	ВЕЦ Краваца***	ЕВН	ВЕЦ	Краваца	40MW	40 MW
44	ВЕЦ Велес-ЖИВ		ВЕЦ	Велес	32MW	32 MW
45	ВЕЦ Битола		ВЕЦ	Битола	40MW	40 MW
46	ВЕЦ Ж Палатина	Ж Палатина	ВЕЦ	Битола	50MW	50 MW
47	ВЕЦ Турски инвеститор	Селт Сајна	ВЕЦ	Битола	100MW	100 MW
48	ВЕЦ Долна	домашни инвеститор	ВЕЦ	Битола	30MW	30 MW
			Вуково	1,087 MW	1,087 MW	
			ВЕЦ	Вуково	2,422 MW	2,422 MW
49	ТЕЦ Ногорино	Странски инвеститор	ТЕЦ	Дуброво	660MW	660 MW
50	ТЕЦ Скопје	Странски инвеститор	ТЕЦ	Скопје	110MW	110 MW
			ТЕЦ	Вуково	770 MW	770 MW
				Вуково	4,97 (GW)	4,97 (GW)
<b>Вкупно на преносна мрежа</b>						
51	ТЕ-ТО Скопје	ТЕ-ТО АД	ТЕ-ТО	Скопје	230MW	230 MW
			Вуково	430 MW	430 MW	
<b>Вкупно на преносна мрежа</b>						
<b>Вкупно на преносна мрежа</b>		<b>Странски инвеститори:</b>		<b>1. ВЕЦ Брвнара</b>	<b>80 MW</b>	<b>ИФТ Солар, Скопје</b>
<b>4 Фаза - Ибарџа</b>				<b>2. ВЕЦ Варван</b>	<b>414 MW</b>	<b>ВЕЦ Варван, Скопје</b>
<b>4 Фаза - Промисла документација</b>				<b>3. ВЕЦ Сливен</b>	<b>360-400 MW</b>	<b>ОСТРО СОЛАР, Скопје</b>
<b>3 Фаза - Анализа, Студија и Согласност</b>				<b>4. ВЕЦ Петрово</b>	<b>70 MW</b>	<b>ЖК СОЛАР МК ДООЕЛ, Скопје</b>
<b>4 Фаза - Барнак за преносна мрежа</b>				<b>5. ВЕЦ Долна Велеш</b>	<b>40 MW</b>	<b>НИУИД ПАУЕР ИНТЕРНАЦИОНАЛ ДООЕЛ, Скопје</b>
<b>4 Фаза - Ибарџа</b>				<b>6. ВЕЦ Јапетарица и Стандац</b>	<b>280 MW</b>	<b>ПРОМАР ВЕНДИ ДООЕЛ, Скопје</b>

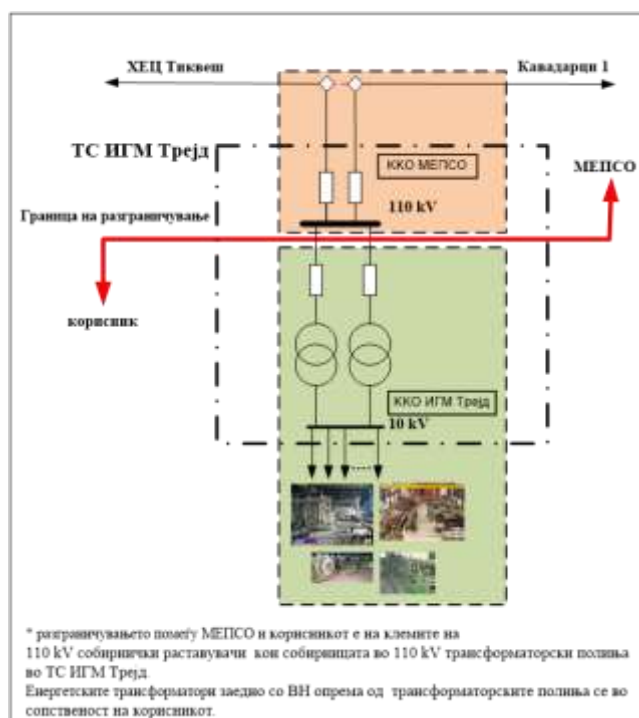
## Приклучок на директен потрошувач КРАНФИЛД ФАУНДРИ

<b>Име на објект:</b>	Фабрика КРАНФИЛД ФАУНДРИ		
<b>Локација на објектот:</b>	Индустриска развојна зона Пробиштип		
<b>Инсталирана моќност:</b>	40 MVA		
<b>Приклучок:</b>	1. Приклучен 2x110kV вод 2. 110 kV РП и ККО на МЕПСО во ТС Неокази 3. Доопремување на 110kV ДВ поле во ТС Пробиштип		
<b>Естимирана вредност на приклучокот:</b>	<b>Фиксни трошоци (денари без ДДВ)</b>		<b>Варијабилни трошоци (ЕУР без ДДВ)</b>
	1. Студија за приклучување на преносна мрежа 2. Одобрување на техничка документација 3. Супервизија на градба 4. Тестови за усогласеност	547.770,00 54.777,00 16.447,80*Т Согласно вистинските трошоци	Приклучок на преносна мрежа
<b>Завршени активности:</b>	<ul style="list-style-type: none"> <li>- изработена, одобрена од инвеститорот и наплатена Студија за приклучување</li> <li>- издадено Решение за согласност за приклучување</li> <li>- потпишан Договор за приклучување</li> <li>- одобрена проектна документација</li> <li>- наплатена супервизија на проектна документација</li> <li>- приклучокот е изграден и пуштен под напон</li> <li>- доставена продолжена банкарска гаранција до 15.12.2022</li> </ul>		
<b>Тековни активности:</b>	<ul style="list-style-type: none"> <li>- решавање на имотно правните работи на приклучокот</li> </ul>		
<b>Идни активности:</b>	<ul style="list-style-type: none"> <li>- наплата на супервизија на изградба на приклучокот</li> <li>- употребна дозвола на ТС Неокази и приклучниот 2x110kV вод</li> <li>- примопредавање на приклучокот на МЕПСО</li> </ul>		



## Приклучок на директен потрошувач ИГМ Трејд

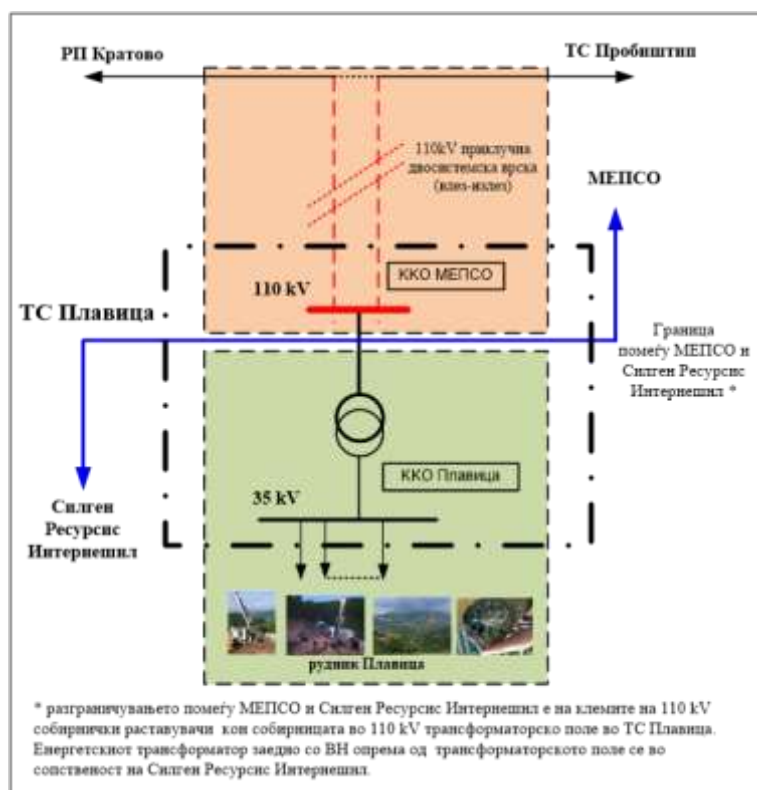
<b>Име на објект:</b>	Фабрика ИГМ Трејд		
<b>Локација на објектот:</b>	Кавадарци		
<b>Инсталирана моќност:</b>	27,3 MVA		
<b>Приклучок:</b>	1. Приклучна 110kV врска 2. 110 kV РП и ККО на МЕПСО во ТС ИГМ Трејд 3. Доопремување на 110kV ДВ поле во ТС Кавадарци		
<b>Естимирана вредност на приклучокот:</b>	<b>Фиксни трошоци (денари без ДДВ)</b>		<b>Варијабилни трошоци (ЕУР без ДДВ)</b>
	1. Студија за приклучување на преносна мрежа 2. Одобрување на техничка документација 3. Супервизија на градба 4. Тестови за усогласеност	548.260,00 54.826,00 16.447,80*Т Согласно вистинските трошоци	Приклучок на преносна мрежа
<b>Завршени активности:</b>	<ul style="list-style-type: none"> <li>- изработена, одобрена од инвеститорот и наплатена Студија за приклучување</li> <li>- издадено Решение за согласност за приклучување</li> <li>- потпишан Договор за приклучување</li> <li>- одобрена проектна документација</li> <li>- наплатена супервизија на проектна документација</li> <li>- добиена правосилно одобрение за градба</li> <li>- доставена банкарска гаранција</li> </ul>		
<b>Тековни активности:</b>	<ul style="list-style-type: none"> <li>- набавка на опрема и изведбена документација</li> </ul>		
<b>Идни активности:</b>	<ul style="list-style-type: none"> <li>- припрема на работна група на МЕПСО за вршење супервизија при градба</li> <li>- изградба на приклучокот и супервизија на изградбата на приклучокот</li> </ul>		





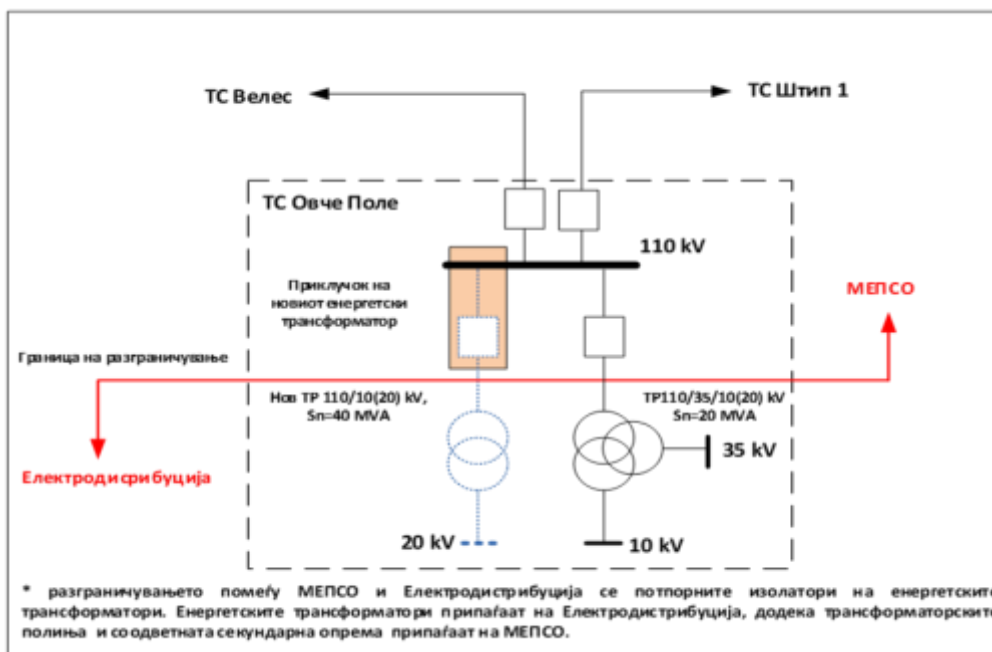
## Приклучок на рудник Пластица

<b>Име на објект:</b>	Рудник Пластица		
<b>Локација на објектот:</b>	Кратово		
<b>Инсталирана моќност:</b>	15 MW		
<b>Приклучок:</b>	1. Приклучен 2x110kV вод 2. 110 kV РП и ККО на МЕПСО во ТС Пластица		
<b>Естимирана вредност на приклучокот:</b>	Фиксни трошоци (денари без ДДВ)		Варијабилни трошоци (ЕУР без ДДВ)
	<ol style="list-style-type: none"> <li>1. Студија за приклучување на преносна мрежа</li> <li>2. Одобрување на техничка документација</li> <li>3. Супервизија на градба</li> <li>4. Тестови за усогласеност</li> </ol>	572.560,00 57.256,00 17.176,80*Т Согласно вистинските трошоци	Приклучок на преносна мрежа 1.143.900,00
<b>Завршени активности:</b>	<ul style="list-style-type: none"> <li>- изработена и одобрена од инвеститорот Студија за приклучување</li> <li>- наплатена Студијата за приклучување</li> <li>- издадено решение за согласност за приклучување на преносна мрежа</li> </ul>		
<b>Тековни активности:</b>	<ul style="list-style-type: none"> <li>- изработка на Договор за приклучување</li> </ul>		
<b>Идни активности:</b>	<ul style="list-style-type: none"> <li>- започнување на изработка на проектна документација за изградба на приклучокот</li> </ul>		



## Приклучок на втор трансформатор во ТС Овче Поле

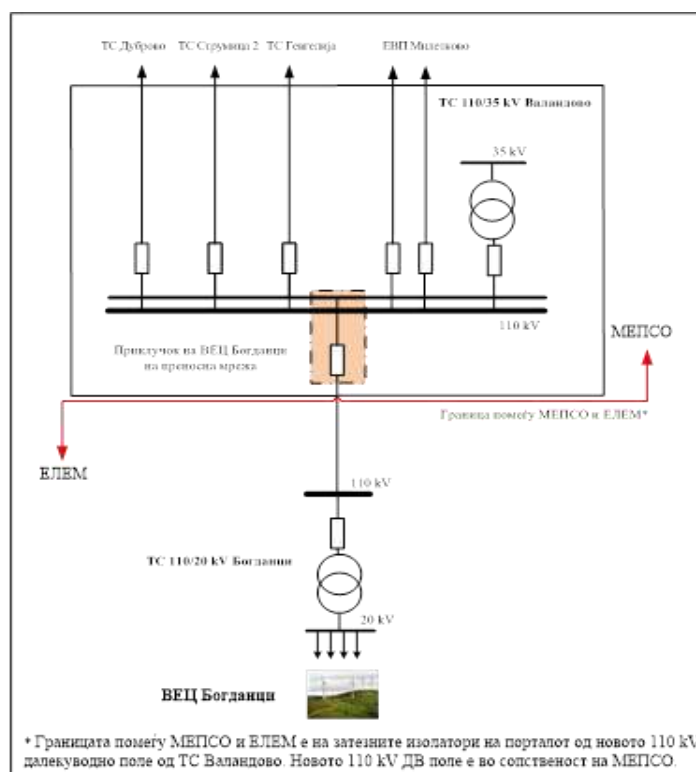
<b>Име на објект:</b>	ТС Овче Поле		
<b>Локација на објектот:</b>	Свети Николе		
<b>Инсталирана моќност:</b>	40 MVA		
<b>Приклучок:</b>	110kV трансформаторско поле во ТС Овче Поле		
<b>Естимирана вредност на приклучокот:</b>	<b>Фиксни трошоци (денари без ДДВ)</b>		<b>Варијабилни трошоци (ЕУР без ДДВ)</b>
	<ol style="list-style-type: none"> <li>1. Студија за приклучување на преносна мрежа</li> <li>2. Одобрување на техничка документација</li> <li>3. Супервизија на градба</li> <li>4. Тестови за усогласеност</li> </ol>	286.280,00 57.256,00 17.178,80*Т Согласно вистинските трошоци	Приклучок на преносна мрежа 325.000,00
<b>Завршени активности:</b>	<ul style="list-style-type: none"> <li>- изработена и наплатена Студија за приклучување,</li> <li>- издадено Решение за согласност за приклучување,</li> <li>- потпишан Договор за приклучување</li> <li>- одобрена проектна документација</li> <li>- изградба на приклучокот и супервизија на изградба на приклучокот</li> </ul>		
<b>Тековни активности:</b>	<ul style="list-style-type: none"> <li>- предлог Договор за приклучување одобрен од УО на МЕПСО и доставен до ЕВН за потпишување</li> </ul>		
<b>Идни активности:</b>	<ul style="list-style-type: none"> <li>- потпишување на Договорот за приклучување од страна на МЕПСО и ЕВН</li> <li>- интерен технички преглед на приклучокот</li> <li>- наплата на супервизија на проектна документација и супервизија на изградба на приклучокот</li> <li>- пуштање под напон на приклучокот</li> <li>- примопредавање на приклучокот</li> </ul>		



# Ветерни електрични центри

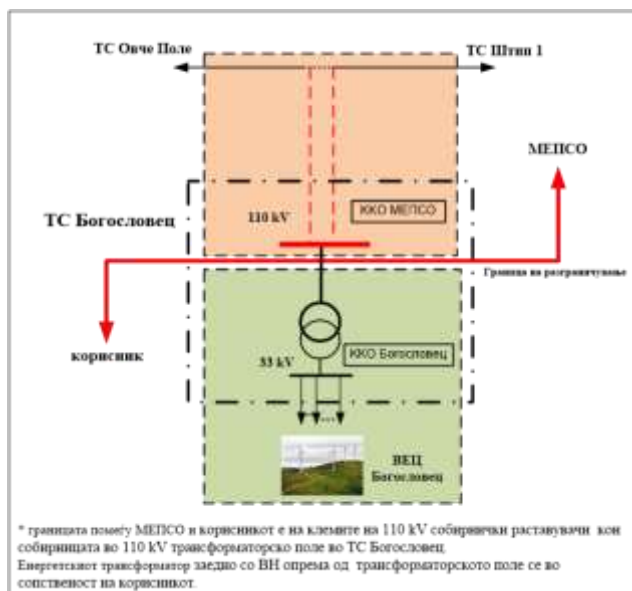
## Приклучок на ВЕЦ Богданци

<b>Име на објект:</b>	ВЕЦ Богданци		
<b>Локација на објектот:</b>	Валандов		
<b>Инсталирана моќност:</b>	36,8 MW		
<b>Приклучок:</b>	<ol style="list-style-type: none"> <li>Ново 110 kV ДВ поле во ТС Валандово,</li> <li>Закуп на простор за доградба на новото 110 kV ДВ поле,</li> <li>Изградба на нов командно - контролен објект (ККО) за сместување на секундарната опрема од новото 110 kV ДВ поле.</li> </ol>		
<b>Естимирана вредност на приклучокот:</b>	<b>Фиксни трошоци (ЕУР без ДДВ)</b>		<b>Варијабилни трошоци (ЕУР без ДДВ)</b>
	Студија за приклучување на преносна мрежа	30.000,00	Приклучок на преносна мрежа
<b>Завршени активности:</b>	<ul style="list-style-type: none"> <li>изработена, одобрена од инвеститорот и наплатена Студија за приклучување,</li> <li>издадено Решение за согласност за приклучување</li> <li>потпишан Договор за приклучување</li> <li>изграден приклучокот и пуштен под напон</li> </ul>		
<b>Тековни активности:</b>	- постапка за примопредавање на приклучокот		
<b>Идни активности:</b>	- примопредавање на приклучок		



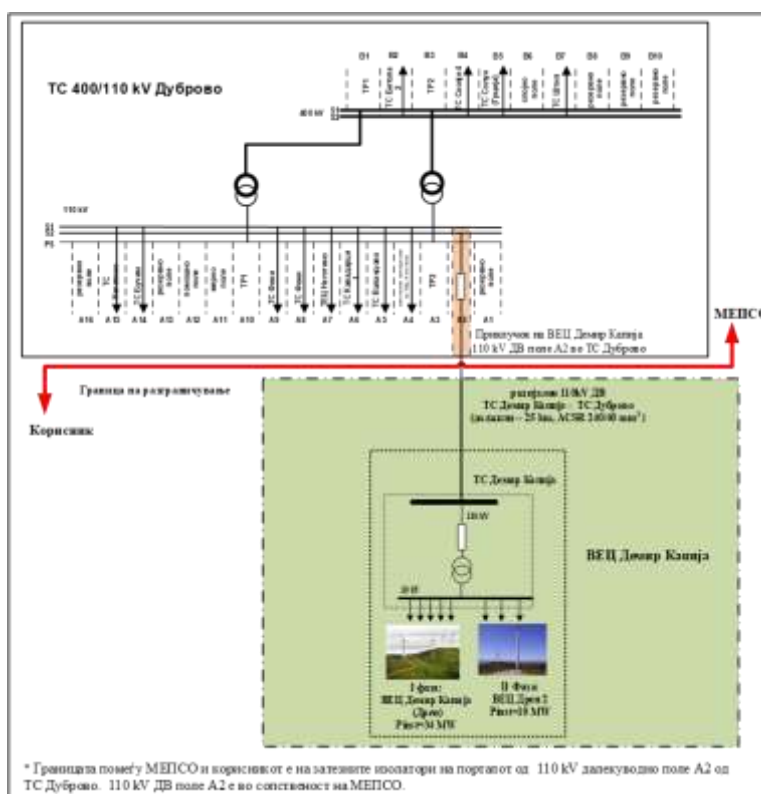
## Приклучок на ВЕЦ Богословец

<b>Име на објект:</b>	ВЕЦ Богословец		
<b>Локација на објектот:</b>	с. Богословец, светиниколски регион		
<b>Инсталирана моќност:</b>	36 MW		
<b>Приклучок:</b>	1. Приклучен двосистемски далекувод 2x110kV 2. 110kV разводна постројка и Командно Контролен Објект на МЕРСО во ТС Богословец 3. Доопремување на 110kV ДВ полиња во ТС Овче Поле и ТС Штип 1		
<b>Естимирана вредност на приклучокот:</b>	<b>Фиксни трошоци (денари без ДДВ)</b>		<b>Варијабилни трошоци (ЕУР без ДДВ)</b>
	5. Студија за приклучување на преносна мрежа 6. Одобрување на техничка документација 7. Супервизија на градба 8. Тестови за усогласеност	1.650.090,00 55.003,00 16.500,00*Т Согласно вистинските трошоци	Приклучок на преносна мрежа
<b>Завршени активности:</b>	<ul style="list-style-type: none"> <li>- изработена, одобрена од инвеститорот и наплатена Студија за приклучување,</li> <li>- издадено Решение за согласност за приклучување</li> <li>- потпишан Договор за приклучување</li> <li>- одобрена проектна документација</li> <li>- наплатена супервизија на проектна документација</li> <li>- доставена е банкарска гаранција</li> <li>- состанок на работната група за супервизија на градба со инвеститорот и изведувачите</li> </ul>		
<b>Тековни активности:</b>	<ul style="list-style-type: none"> <li>- проверка на проект за изведба на ТС Богословец</li> <li>- изградба на приклучокот</li> <li>- супервизија на изградба на приклучокот</li> </ul>		
<b>Идни активности:</b>	<ul style="list-style-type: none"> <li>- изградба на приклучокот</li> <li>- супервизија на изградба на приклучокот</li> </ul>		



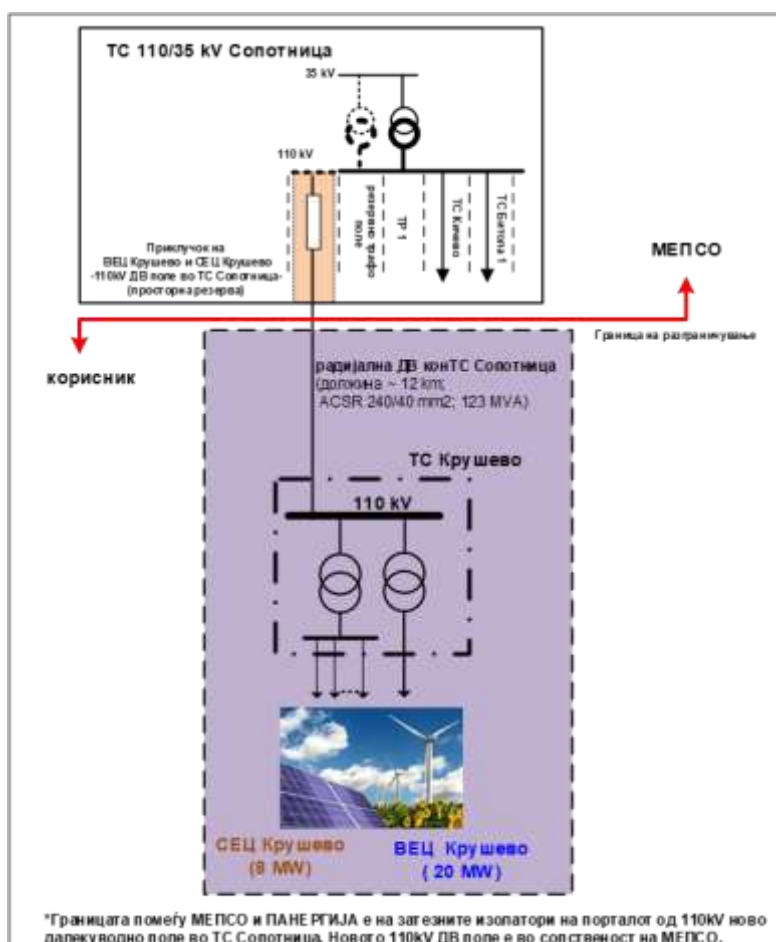
## Приклучок на ВЕЦ Демир Капија (Дрен) и ВЕЦ Дрен 2

<b>Име на објект:</b>	ВЕЦ Демир Капија (Дрен)		
<b>Локација на објектот:</b>	с. Дрен, демиркапски регион		
<b>Инсталирана моќност:</b>	I фаза ВЕЦ Демир Капија (Дрен): 34 MW, II фаза ВЕЦ Дрен 2: 10 MW		
<b>Приклучок:</b>	110 kV далекуводно поле во ТС Дуброво		
<b>Естимирана вредност на приклучокот:</b>	<b>Фиксни трошоци (денари без ДДВ)</b>		<b>Варијабилни трошоци (ЕУР без ДДВ)</b>
	<ol style="list-style-type: none"> <li>1. Студија за приклучување на преносна мрежа</li> <li>2. Одобрување на техничка документација</li> <li>3. Супервизија на градба</li> <li>4. Тестови за усогласеност</li> </ol>	1.664.780,00 54.826,00 16.447,80*Т Согласно вистинските трошоци	Приклучок на преносна мрежа 325.000,00
<b>Завршени активности:</b>	<ul style="list-style-type: none"> <li>- изработена, одобрена од инвеститорот и наплатена Студија за приклучување</li> <li>- издадено Решение за согласност за приклучување – I фаза</li> <li>- потпишан Договор за приклучување</li> <li>- издадено Решение за согласност за приклучување – II фаза</li> </ul>		
<b>Тековни активности:</b>	<ul style="list-style-type: none"> <li>- доставен ОП за 110kV ДВ Поле во ТС Дуброво</li> </ul>		
<b>Идни активности:</b>	<ul style="list-style-type: none"> <li>- супервизија на проектна документација</li> <li>- изградба и супервизија на изградба на приклучокот</li> </ul>		



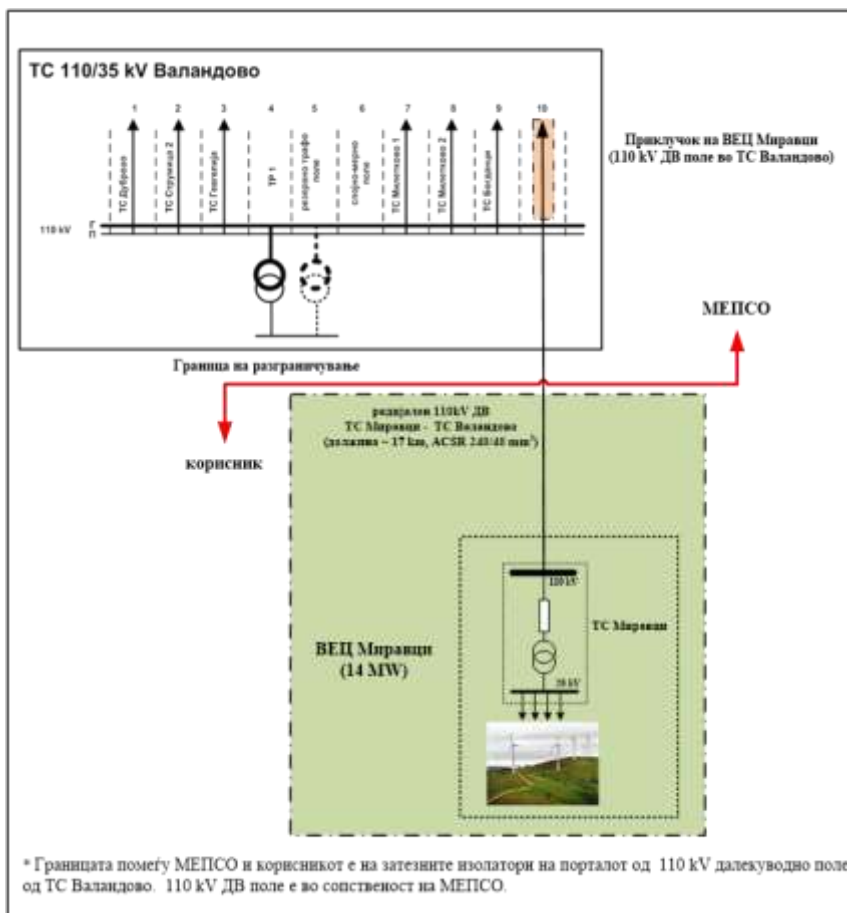
## Приклучок на ВЕЦ Крушево и ФЕЦ Крушево

<b>Име на објект:</b>	ВЕЦ Крушево и ФЕЦ Крушево		
<b>Локација на објектот:</b>	Крушево		
<b>Инсталирана моќност:</b>	ВЕЦ Крушево: 20 MW и ФЕЦ Крушево: 8 MW		
<b>Приклучок:</b>	110 kV далекуводно поле во ТС Сопотница		
<b>Естимирана вредност на приклучокот:</b>	<b>Фиксни трошоци (денари без ДДВ)</b>		<b>Варијабилни трошоци (ЕУР без ДДВ)</b>
	<ol style="list-style-type: none"> <li>1. Студија за приклучување на преносна мрежа</li> <li>2. Одобрување на техничка документација</li> <li>3. Супервизија на градба</li> <li>4. Тестови за усогласеност</li> </ol>	1.717.680,00 57.256,00 17.168,80*Т Согласно вистинските трошоци	Приклучок на преносна мрежа 325.000
<b>Завршени активности:</b>	- Изработена и одобрена од инвеститорот Студија за приклучување		
<b>Тековни активности:</b>	- Во тек е постапката на тужба за ненаплатена фактура за Студијата за приклучување која ја води СПОР.		
<b>Идни активности:</b>	- по наплата на фактурата за Студијата за приклучување следи издавање Решение за согласност за приклучување - потпишување Договор за приклучување		



## Приклучок на ВЕЦ Миравци

<b>Име на објект:</b>	ВЕЦ Миравци		
<b>Локација на објектот:</b>	с. Миравци, валандовски регион		
<b>Инсталирана моќност:</b>	14 MW		
<b>Приклучок:</b>	110 kV далекуводно поле во ТС Валандово		
<b>Естимирана вредност на приклучокот:</b>	<b>Фиксни трошоци (денари без ДДВ)</b>		<b>Варијабилни трошоци (ЕУР без ДДВ)</b>
	<ol style="list-style-type: none"> <li>1. Студија за приклучување на преносна мрежа</li> <li>2. Одобрување на техничка документација</li> <li>3. Супервизија на градба</li> <li>4. Тестови за усогласеност</li> </ol>	1.664.780,00 54.826,00 16.447,80*Т Согласно вистинските трошоци	Приклучок на преносна мрежа 325.000,00
<b>Завршени активности:</b>	- изработена, одобрена од инвеститорот и наплатена Студија за приклучување - издадено Решение за согласност за приклучување		
<b>Тековни активности:</b>	- инвеститорот ја обезбедува финансиската конструкција		
<b>Идни активности:</b>	- потпишување Договор за приклучување - изработка и супервизија на проектна документација		



## Приклучок на ВЕЦ Копришница

<b>Име на објект:</b>	ВЕЦ Копришница
<b>Локација на објектот:</b>	с. Копришница, валандовски регион
<b>Инсталирана моќност:</b>	40 MW
<b>Приклучок:</b>	Предлог усвоен во Анализата за приклучување на преносна мрежа: - 110 kV далекуводно поле во ТС Демир Капија во сопственост на ВЕЦ Демир Капија (Дрен) на кое се приклучува радијален 110kV вод од збирна ТС (ВЕЦ Копришница и ВЕЦ Петрово)
<b>Естимирана вредност на приклучокот:</b>	- Ќе биде дефинирана во Студијата за приклучување на преносна мрежа
<b>Завршени активности:</b>	- Изработена Анализа за приклучок
<b>Тековни активности:</b>	- нема
<b>Идни активности:</b>	- Со решавање на административните проблеми (приклучок на мрежа која не е во сопственост на систем оператор) ќе продолжи постапката за приклучување



## Приклучок на ВЕЦ Петрово

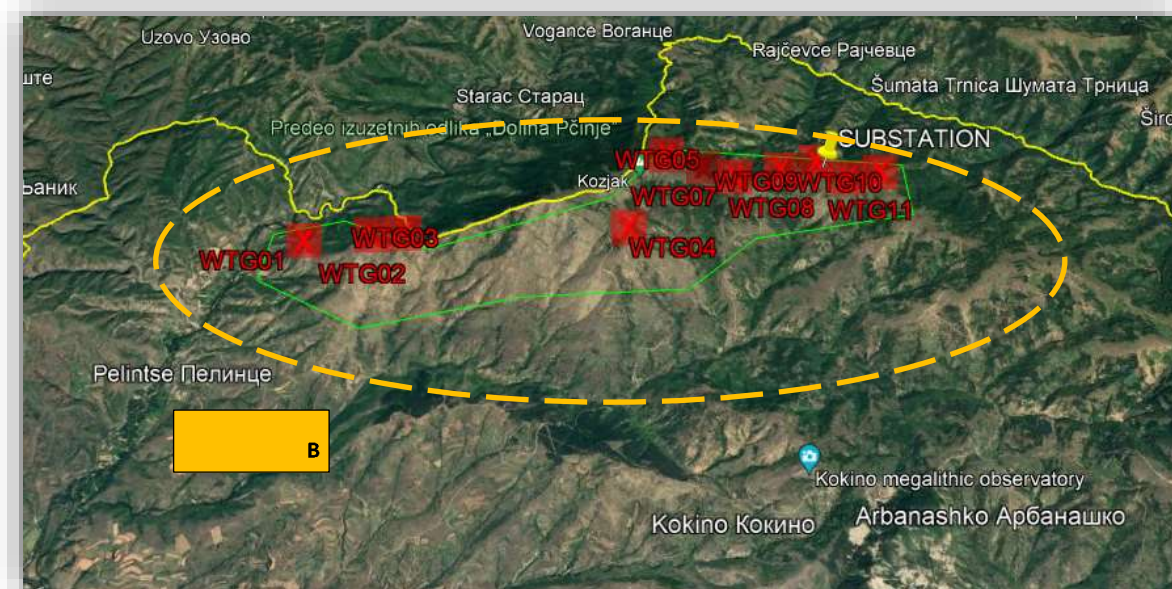
<b>Име на објект:</b>	ВЕЦ Петрово
<b>Локација на објектот:</b>	с. Петрово, валандовски регион
<b>Инсталирана моќност:</b>	40 MW
<b>Приклучок:</b>	Предлог усвоен во Анализата за приклучување на преносна мрежа: 110 kV далекуводно поле во ТС Демир Капија во сопственост на ВЕЦ Демир Капија (Дрен) на кое се приклучува радијален 110kV вод од збирна ТС (ВЕЦ Копришница и ВЕЦ Петрово)
<b>Естимирана вредност на приклучокот:</b>	- Ќе биде дефинирана во Студијата за приклучување на преносна мрежа
<b>Завршени активности:</b>	- Изработена Анализа за приклучување на преносна мрежа
<b>Тековни активности:</b>	- нема
<b>Идни активности:</b>	- Со решавање на административните проблеми (приклучок на мрежа која не е во сопственост на систем оператор) ќе продолжи постапката за приклучување



Локација на ВЕЦ Копришница и ВЕЦ Петрово на преносна мрежа

## Приклучок на ВЕЦ Рамно

<b>Име на објект:</b>	ВЕЦ Рамно
<b>Локација на објектот:</b>	с. Рамно, Кумановски регион
<b>Инсталирана моќност:</b>	50 MW
<b>Приклучок:</b>	- Ќе биде дефиниран во Анализата од Студијата за приклучување на преносна мрежа
<b>Естимирана вредност на приклучокот:</b>	- Ќе биде дефинирана во Студијата за приклучување на преносна мрежа
<b>Завршени активности:</b>	- Теренски увид на локацијата - Усвоена варијанта за приклучување
<b>Тековни активности:</b>	- Постапката е застанета поради поклопување на локацијата со ВЕЦ Вирови
<b>Идни активности:</b>	- Продолжување на постапката по добиени насоки од надлежните институции - Изработка и одобрување на Анализата за приклучување на преносна мрежа - Изработка и одобрување на Студија за приклучување на преносна мрежа - Издавање Решение за согласност за приклучување на преносна мрежа



Локација на ВЕЦ Рамно на преносна мрежа

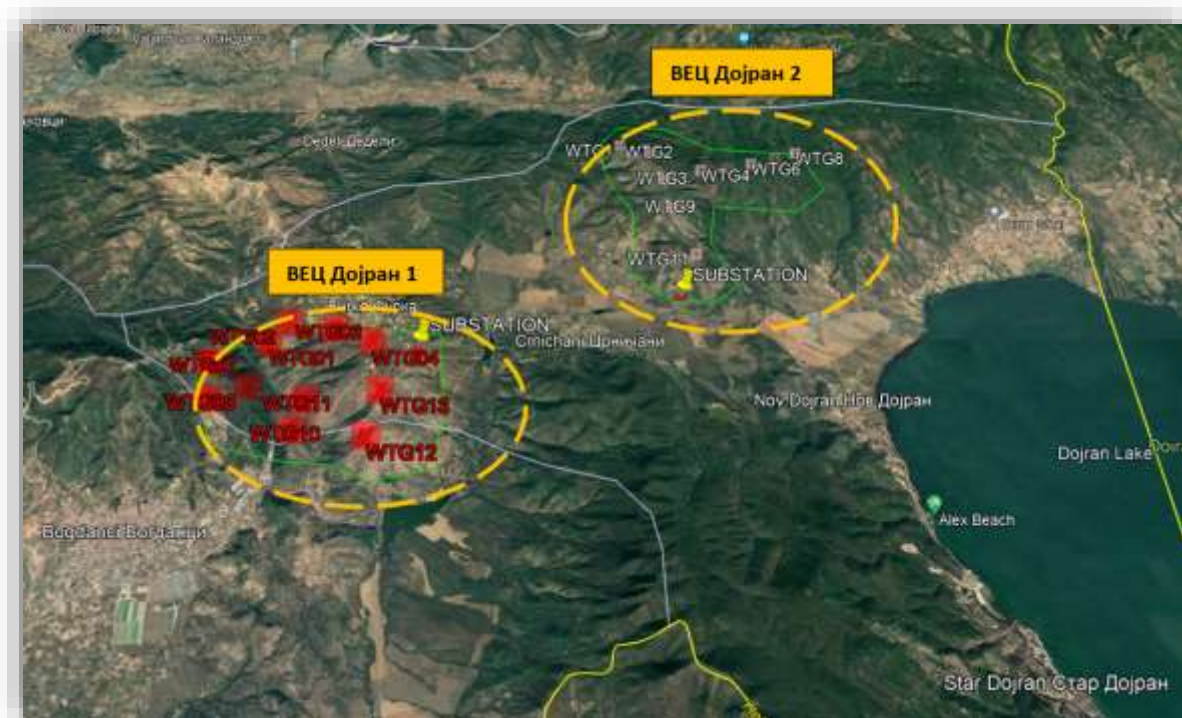
■

## Приклучок на ВЕЦ Дојран 1

<b>Име на објект:</b>	ВЕЦ Дојран 1
<b>Локација на објектот:</b>	Дојран, валандовски регион
<b>Инсталирана моќност:</b>	50 MW
<b>Приклучок:</b>	- Ќе биде дефиниран во Анализата од Студијата за приклучување на преносна мрежа
<b>Естимирана вредност на приклучокот:</b>	- Ќе биде дефинирана во Студијата за приклучување на преносна мрежа
<b>Завршени активности:</b>	- Теренски увид на локацијата
<b>Тековни активности:</b>	- Припрема на предлог варијантни решенија за приклучување
<b>Идни активности:</b>	- Изработка и одобрување на Анализата за приклучување на преносна мрежа - Изработка и одобрување на Студија за приклучување на преносна мрежа - Издавање Решение за согласност за приклучување на преносна мрежа

## Приклучок на ВЕЦ Дојран 2

<b>Име на објект:</b>	ВЕЦ Дојран 2
<b>Локација на објектот:</b>	Дојран, валандовски регион
<b>Инсталирана моќност:</b>	50 MW
<b>Приклучок:</b>	- Ќе биде дефиниран во Анализата од Студијата за приклучување на преносна мрежа
<b>Естимирана вредност на приклучокот:</b>	- Ќе биде дефинирана во Студијата за приклучување на преносна мрежа
<b>Завршени активности:</b>	- Теренски увид на локацијата
<b>Тековни активности:</b>	- Припрема на предлог варијантни решенија за приклучување
<b>Идни активности:</b>	- Изработка и одобрување на Анализата за приклучување на преносна мрежа - Изработка и одобрување на Студија за приклучување на преносна мрежа - Издавање Решение за согласност за приклучување на преносна мрежа



Локација на ВЕЦ Дојран 1 и ВЕЦ Дојран 2 на преносна мрежа

## Приклучок на ВЕЦ Вирови (стратешки инвеститор)

<b>Име на објект:</b>	ВЕЦ Вирови 2
<b>Локација на објектот:</b>	Куманвско- кривопаланечки регион
<b>Инсталирана моќност:</b>	414 MW
<b>Приклучок:</b>	- Ќе биде дефиниран во Анализата од Студијата за приклучување на преносна мрежа
<b>Естимирана вредност на приклучокот:</b>	- Ќе биде дефинирана во Студијата за приклучување на преносна мрежа
<b>Завршени активности:</b>	- Одржана веб конференција - Испратена документација за преглед од барањето за приклучување
<b>Тековни активности:</b>	- Постапката е застанета поради поклопување на локацијата со ВЕЦ Рамно
<b>Идни активности:</b>	- Изработка и одобрување на Анализата за приклучување на преносна мрежа - Изработка и одобрување на Студија за приклучување на преносна мрежа - Издавање Решение за согласност за приклучување на преносна мрежа



Локација на ВЕЦ Вирови

## Најавени потенцијални ветерни електрични центри

Најавена е нова ВЕЦ Иберли во регионот на Демир Капија со моќност од 315 MW. До барателот се доставени информации и податоци за пополнување на барањето за приклучување на преносна мрежа.

Најавена е нова ВЕЦ Кичево (Осломеј) во регионот на Кичево со моќност од 30 MW. До барателот се доставени информации и податоци за пополнување на барањето за приклучување на преносна мрежа.

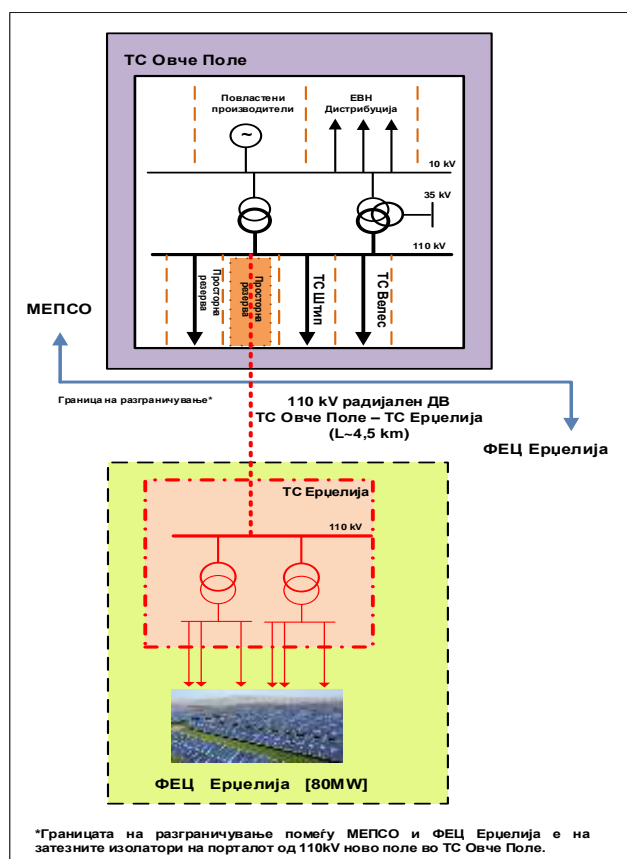
Најавена е нова ВЕЦ Старо Нагоричани во регионот на Куманово со моќност од 400 MW. До барателот се доставени информации и податоци за пополнување на барањето за приклучување на преносна мрежа.

При изработка на анализите за приклучување на ВЕЦ Богданци и ВЕЦ Миравци најавена е поголема инсталирана моќност во завршната фаза:

- ВЕЦ Богданци 1Б, втора фаза од ВЕЦ Богданци, Валандово, 14 MW (50 MW вкупно).
- ВЕЦ Богданци 2, Валандово, 50 MW.
- ВЕЦ Миравци 1Б, втора фаза од ВЕЦ Миравци Валандово, 36 MW (50 MW вкупно).
- ВЕЦ Миравци 2, Валандовски регион 50 MW.

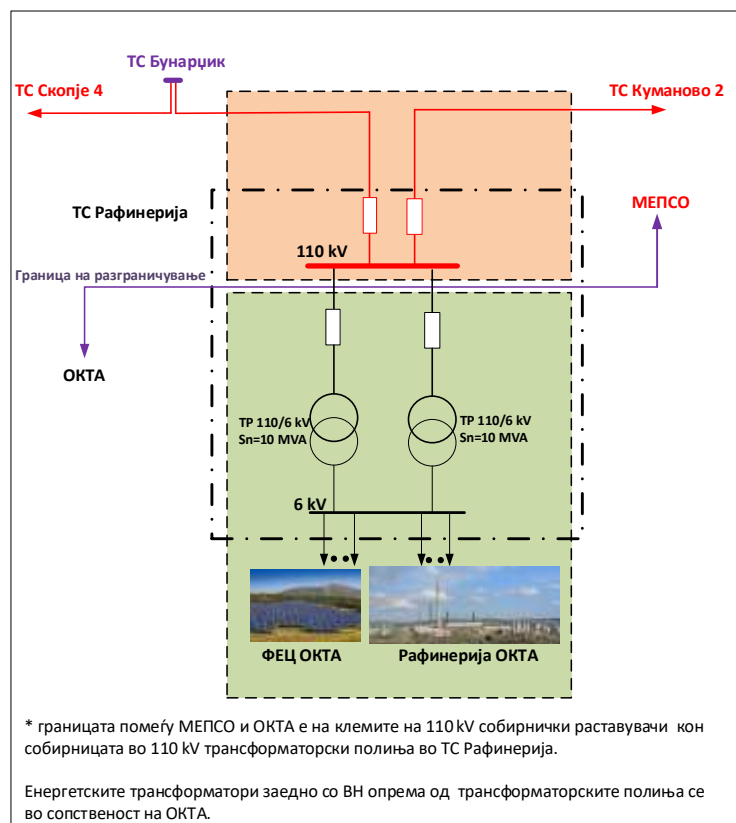
## Фотонапонски електрични центри Приклучок на ФЕЦ Ерџелија (стратешки инвеститор)

<b>Име на објект:</b>	ФЕЦ Ерџелија		
<b>Локација на објектот:</b>	непосредно до село Ерџелија, светиниколски регион		
<b>Инсталирана моќност:</b>	80 MW		
<b>Приклучок:</b>	110 kV далекуводно поле во ТС Овче Поле		
<b>Естимирана вредност на приклучокот:</b>	<b>Фиксни трошоци (денари без ДДВ)</b>		<b>Варијабилни трошоци (ЕУР без ДДВ)</b>
	5. Студија за приклучување на преносна мрежа 6. Одобрување на техничка документација 7. Супервизија на градба 8. Тестови за усогласеност	1.815.900,00 60.530,00  18.159,00*Т Согласно вистинските трошоци	Приклучок на преносна мрежа
<b>Завршени активности:</b>	- изработена, одобрена од инвеститорот Анализа за приклучување - преглед на Договорот за стратешки инвестиционен проект доставен од МЕ		
<b>Тековни активности:</b>	- изработка на Студија за приклучување		
<b>Идни активности:</b>	- одобрување и наплата на Студија за приклучување - Издавање Решение за согласност за приклучување на преносна мрежа - Потпишување на Договор за приклучување на преносна мрежа - Изработка и супервизија на проектна документација		



## Приклучок на ФЕЦ Окта (измена на постоен приклучок)

<b>Име на објект:</b>	ФЕЦ Окта		
<b>Локација на објектот:</b>	Рафинерија Окта		
<b>Инсталирана моќност:</b>	12 MW		
<b>Приклучок:</b>	Измена на постоен приклучок со приклучување на ФЕЦ ОКТА		
<b>Естимирана вредност на приклучокот:</b>	<b>Фиксни трошоци (денари без ДДВ)</b>		<b>Варијабилни трошоци (ЕУР без ДДВ)</b>
	<ol style="list-style-type: none"> <li>1. Студија за измена на постоен приклучок</li> <li>2. Одобрување на техничка документација</li> <li>3. Супервизија на градба</li> <li>4. Тестови за усогласеност</li> </ol>	<p>302.650,00</p> <p>60.530,00</p> <p>18.159,00*Т</p> <p>Согласно вистинските трошоци</p>	<p>Реконструкција на постоен приклучок</p> <p>815.000,00</p>
<b>Завршени активности:</b>	<ul style="list-style-type: none"> <li>- изработена, одобрена од инвеститорот Анализа за приклучување</li> <li>- изработена и доставена до инвеститорот Студија за за измена на постоен приклучок</li> </ul>		
<b>Тековни активности:</b>	<ul style="list-style-type: none"> <li>- преглед на прелиминарна Студија за измена на приклучок</li> </ul>		
<b>Идни активности:</b>	<ul style="list-style-type: none"> <li>- одобрување и наплата на Студија за измена на постоен приклучок</li> <li>- Издавање Решение за согласност за измена на постоен приклучок</li> <li>- Потпишување на Договор за измена на постоен приклучок</li> <li>- Изработка и супервизија на проектна документација</li> </ul>		





## Приклучок на ФЕЦ Новаци

<b>Име на објект:</b>	ФЕЦ Новаци
<b>Локација на објектот:</b>	с. Рибарци, Општина Новаци, Битолско
<b>Инсталирана моќност:</b>	50 MW
<b>Приклучок:</b>	- ефиниран во Анализата за приклучување на преносна мрежа
<b>Естимирана вредност на приклучокот:</b>	- ќе биде дефинирана во Студијата за приклучување на преносна мрежа
<b>Завршени активности:</b>	- Доставено е барање за приклучување на ФЕЦ Новаци - Направен теренски увид на локацијата на ФЕЦ Новаци - Изработени варијантни решенија за приклучување - Изработена и одобрена Анализа за приклучување на преносна мрежа
<b>Тековни активности:</b>	- Изработка на Студија за приклучување
<b>Идни активности:</b>	- Одобрување од инвеститорот и наплата на Студија за приклучување - Издавање на Решение за согласност за приклучување - Потпишување Договор за приклучување - Изработка и супервизија на проектна документација



## Приклучок на ФЕЦ Осломеј 3А (ЈПП со ЕСМ)

<b>Име на објект:</b>	ФЕЦ Осломеј 3А
<b>Локација на објектот:</b>	С. Осломеј
<b>Инсталирана моќност:</b>	50 MW
<b>Приклучок:</b>	- Ќе биде одобрен од инвеститорот од Анализата за приклучување на преносна мрежа
<b>Естимирана вредност на приклучокот:</b>	- Ќе биде дефинирана во Студијата за приклучување на преносна мрежа
<b>Завршени активности:</b>	- Доставено е барање за приклучување на ФЕЦ Осломеј 3А - Изработена е и доставена до инвеститорот Анализа за приклучување
<b>Тековни активности:</b>	- Одобрување на Анализаа з априклучување од страна на инвеститорот
<b>Идни активности:</b>	- Изработка, одобрување од инвеститорот и наплата на Студија за приклучување - Издавање на Решение за согласност за приклучување - Потпишување Договор за приклучување - Изработка и супервизија на проектна документација



Географска локација на ФЕЦ Осломеј 3А

## Приклучок на ФЕЦ Осломеј 3Б (ЈПП со ЕСМ)

<b>Име на објект:</b>	ФЕЦ Осломеј 3Б
<b>Локација на објектот:</b>	С. Осломеј
<b>Инсталирана моќност:</b>	50 MW
<b>Приклучок:</b>	- Ќе биде одобрен од инвеститорот од Анализата за приклучување на преносна мрежа
<b>Естимирана вредност на приклучокот:</b>	- Ќе биде дефинирана во Студијата за приклучување на преносна мрежа
<b>Завршени активности:</b>	- Доставено е барање за приклучување на ФЕЦ Осломеј 3Б - Изработена е и доставена до инвеститорот Анализа за приклучување
<b>Тековни активности:</b>	- Одобрување на Анализаа за приклучување од страна на инвеститорот
<b>Идни активности:</b>	- Изработка, одобрување од инвеститорот и наплата на Студија за приклучување - Издавање на Решение за согласност за приклучување - Потпишување Договор за приклучување - Изработка и супервизија на проектна документација



Географска локација на ФЕЦ Осломеј 3Б

## Приклучок на ФЕЦ Дуброво ИГМ

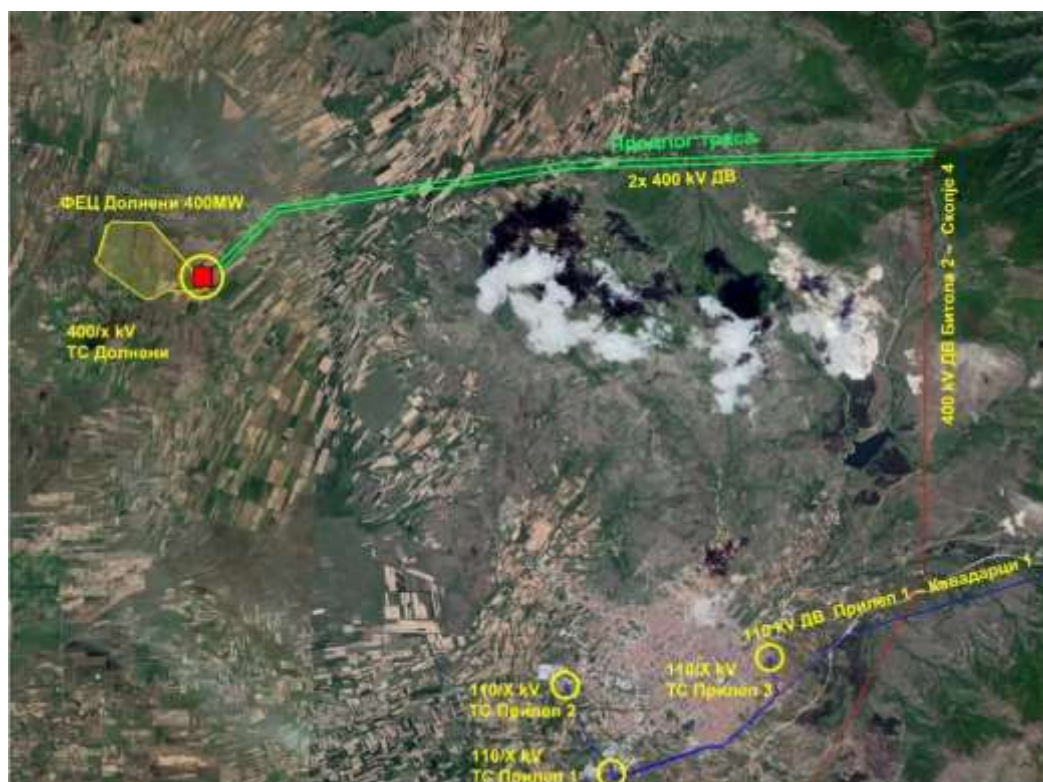
<b>Име на објект:</b>	ФЕЦ Дуброво ИГМ
<b>Локација на објектот:</b>	с. Дуброво, Општина Неготино
<b>Инсталирана моќност:</b>	70 MW
<b>Приклучок:</b>	- Ќе биде дефиниран во Анализата за приклучување на преносна мрежа
<b>Естимирана вредност на приклучокот:</b>	- Ќе биде дефинирана во Студијата за приклучување на преносна мрежа
<b>Завршени активности:</b>	- Доставено е барање за приклучување на ФЕЦ Дуброво ИГМ - Направен теренски увид на локацијата на ФЕЦ - Изработени и доставени до инвеститорот варијанти за приклучување
<b>Тековни активности:</b>	- Преглед на забелешките на инвеститорот на варијантите за приклучување
<b>Идни активности:</b>	- Одобрување на варијантни решенија за приклучување - Изработка на Анализа за приклучок на преносна мрежа - Изработка, одобрување од инвеститорот и наплата на Студија за приклучување - Издавање на Решение за согласност за приклучување - Потпишување Договор за приклучување



Приклучок и географска локација на ФЕЦ Дуброво ИГМ

## Приклучок на ФЕЦ Долнени

<b>Име на објект:</b>	ФЕЦ Долнени
<b>Локација на објектот:</b>	с. Долнени, Прилеп
<b>Инсталирана моќност:</b>	400 MW
<b>Приклучок:</b>	- Ке биде дефиниран во Анализата за приклучување на преносна мрежа
<b>Естимирана вредност на приклучокот:</b>	- Ке биде дефинирана во Студијата за приклучување на преносна мрежа
<b>Завршени активности:</b>	- Доставено е барање за приклучување - Направен теренски увид на локацијата на ФЕЦ
<b>Тековни активности:</b>	- Изработка на варијанти за приклучување
<b>Идни активности:</b>	- Одобрување на варијантни решенија за приклучување - Изработка на Анализа за приклучок на преносна мрежа - Изработка, одобрување од инвеститорот и наплата на Студија за приклучување - Издавање на Решение за согласност за приклучување - Потпишување Договор за приклучување



Географска локација на ФЕЦ Долнени

## Приклучок на ФЕЦ Три Чешми Штип

<b>Име на објект:</b>	ФЕЦ Три Чешми Штип
<b>Локација на објектот:</b>	с. Три Чешми, Штип
<b>Инсталирана моќност:</b>	80 MW
<b>Приклучок:</b>	- Ќе биде дефиниран во Анализата за приклучување на преносна мрежа
<b>Естимирана вредност на приклучокот:</b>	- Ќе биде дефинирана во Студијата за приклучување на преносна мрежа
<b>Завршени активности:</b>	- Доставено е барање за приклучување на ФЕЦ Три Чешми Штип - Направен теренски увид на локацијата на ФЕЦ
<b>Тековни активности:</b>	- Комплетирање на потребната документација на барањето за приклучување
<b>Идни активности:</b>	- Изработка на предлог варијантни решенија за приклучување - Изработка на Анализа за приклучок на преносна мрежа - Изработка, одобрување од инвеститорот и наплата на Студија за приклучување - Издавање на Решение за согласност за приклучување - Потпишување Договор за приклучување



Географска локација на ФЕЦ Три Чешми Штип

## Приклучок на ФЕЦ Скандалци

<b>Име на објект:</b>	ФЕЦ Скандалци
<b>Локација на објектот:</b>	с. Скандалци, Штип
<b>Инсталирана моќност:</b>	244 MW
<b>Приклучок:</b>	- Ќе биде дефиниран во Анализата за приклучување на преносна мрежа
<b>Естимирана вредност на приклучокот:</b>	- Ќе биде дефинирана во Студијата за приклучување на преносна мрежа
<b>Завршени активности:</b>	- Доставено е барање за приклучување на ФЕЦ Скандалци - Направен теренски увид на локацијата на ФЕЦ
<b>Тековни активности:</b>	- Припрема на варијанти за приклучување
<b>Идни активности:</b>	- Изработка на Анализа за приклучок на преносна мрежа - Изработка, одобрување од инвеститорот и наплата на Студија за приклучување - Издавање на Решение за согласност за приклучување - Потпишување Договор за приклучување

## Приклучок на ФЕЦ Стипион (стратешки инвеститор)

<b>Име на објект:</b>	ФЕЦ СТИПИОН
<b>Локација на објектот:</b>	Штип
<b>Инсталирана моќност:</b>	360 MW
<b>Приклучок:</b>	- Ќе биде дефиниран во Анализата за приклучување на преносна мрежа
<b>Естимирана вредност на приклучокот:</b>	- Ќе биде дефинирана во Студијата за приклучување на преносна мрежа
<b>Завршени активности:</b>	- Прв состанок со инвеститорот
<b>Идни активности:</b>	- Барање за приклучување - Варијанти за приклучување - Изработка на Анализа за приклучок на преносна мрежа - Изработка, одобрување од инвеститорот и наплата на Студија за приклучување - Издавање на Решение за согласност за приклучување - Потпишување Договор за приклучување



Географска локација на ФЕЦ Скандалци и ФЕЦ Стипион



## Приклучок на ФЕЦ Битола 2 на преносна мрежа

<b>Име на објект:</b>	ФЕЦ Битола 2
<b>Локација на објектот:</b>	РЕК Битола
<b>Инсталирана моќност:</b>	60 MW
<b>Приклучок:</b>	- ќе биде дефиниран во Анализата за приклучување на преносна мрежа
<b>Естимирана вредност на приклучокот:</b>	- Ќе биде дефинирана во Студијата за приклучување на преносна мрежа
<b>Завршени активности:</b>	- Усвоена интегрална анализа за приклучување на ФЕЦ-и Битола на преносна мрежа од инвеститорот
<b>Тековни активности:</b>	- Припрема на ново Барања за приклучување поради промена на стратешкиот план на ЕСМ
<b>Идни активности:</b>	- Изработка на варијанти за приклучување - Изработка на анализа за приклучување - Изработка, одобрување од инвеститорот и наплата на Студија за приклучување - Издавање Решение за согласност за приклучување - Потпишување Договор за приклучување

## Приклучок на ФЕЦ Битола 3 на преносна мрежа

<b>Име на објект:</b>	ФЕЦ Битола 3
<b>Локација на објектот:</b>	РЕК Битола
<b>Инсталирана моќност:</b>	100 MW
<b>Приклучок:</b>	- ќе биде дефиниран во Анализата за приклучување на преносна мрежа
<b>Естимирана вредност на приклучокот:</b>	- Ќе биде дефинирана во Студијата за приклучување на преносна мрежа
<b>Завршени активности:</b>	- Усвоена интегрална анализа за приклучување на ФЕЦ-и Битола на преносна мрежа од инвеститорот
<b>Тековни активности:</b>	- Припрема на ново Барања за приклучување поради промена на стратешкиот план на ЕСМ
<b>Идни активности:</b>	- Изработка на варијанти за приклучување - Изработка на анализа за приклучување - Изработка, одобрување од инвеститорот и наплата на Студија за приклучување - Издавање Решение за согласност за приклучување - Потпишување Договор за приклучување



Географска локација на ФЕЦ Битола 2 и ФЕЦ Битола 3

## Приклучок на ФЕЦ Брод Гнеотино на преносна мрежа

<b>Име на објект:</b>	ФЕЦ Брод Гнеотино
<b>Локација на објектот:</b>	РЕК Битола
<b>Инсталирана моќност:</b>	100 MW
<b>Приклучок:</b>	- ќе биде дефиниран во Анализата за приклучување на преносна мрежа
<b>Естимирана вредност на приклучокот:</b>	- Ќе биде дефинирана во Студијата за приклучување на преносна мрежа
<b>Завршени активности:</b>	- Усвоена интегрална анализа за приклучување на ФЕЦ-и Битола на преносна мрежа од инвеститорот
<b>Тековни активности:</b>	- Припрема на ново Барања за приклучување поради промена на стратешкиот план на ЕСМ
<b>Идни активности:</b>	- Изработка на варијанти за приклучување - Изработка на анализа за приклучување - Изработка, одобрување од инвеститорот и наплата на Студија за приклучување - Издавање Решение за согласност за приклучување - Потпишување Договор за приклучување



Географска локација на ФЕЦ Брод Гнеотино

## Најавени потенцијални фотоволтаични електрични центри

Одржани се повеќе состаноци со домашни странски инвеститори заинтересирани за изградба на нови фотоволтаични електрични центри:

- ФЕЦ Штип Нексан, с. Јамуларци и с.Скандалци, Штип, 140 MW
- ФЕЦ Дебрца, Охрид, 20 MW
- ФЕЦ Фени, Кавадарци, 35 MW
- ФЕЦ Росоман, Кавадарци, 200 MW
- ФЕЦ Сушица, Струмица, 40 MW
- ФЕЦ Кранфилд, Пробиштип, 40 MW
- ФЕЦ Велес ХИВ, Велес, 32 MW
- ФЕЦ Битола, 40 MW
- ФЕЦ ЗК Пелагонија, 50 MW
- ФЕЦ Долани, Штип, 30 MW
- 

## Нова ТЕЦ, нова ТЕ-ТО и измена на постојна ТЕ-ТО

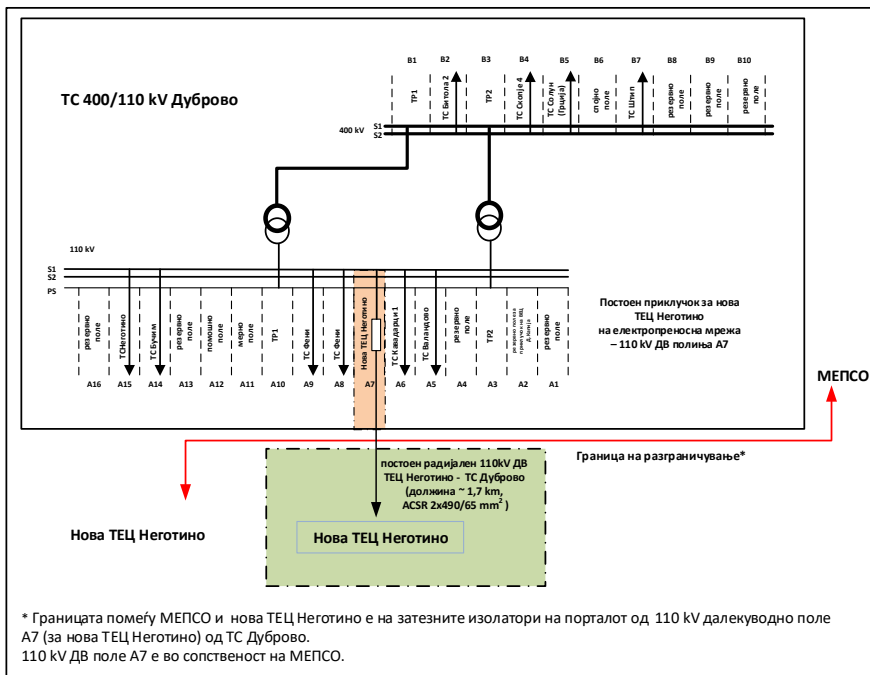
### Приклучок на нова ТЕЦ Неготино

АД МЕПСО по барање на ТЕЦ Неготино за изработка на фисибилити студија за оправданост за доделување договор за јавно приватно партнерство за ТЕЦ Неготино за нова гасна или комбинирана електрична централа изработи прелиминарни технички решенија за приклучување на електропреносна мрежа на комбинирана или гасна електрична централа, за две предлог решенија:

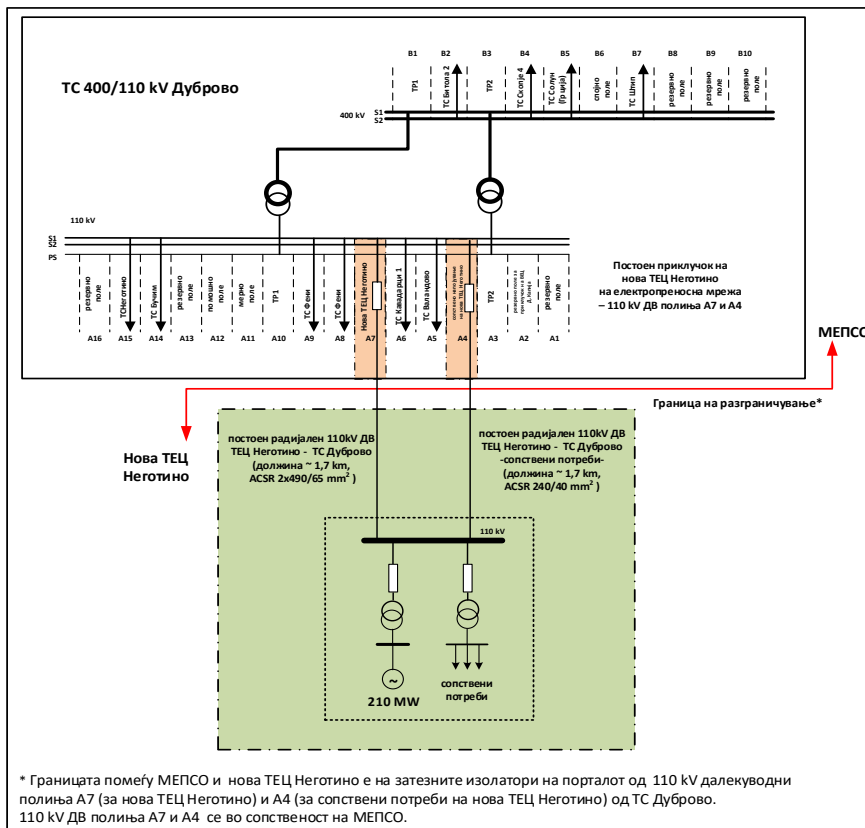
1. Изградба на нова гасна (со комбиниран или отворен циклус) електрична централа со капацитет колку постојната ТЕЦ Неготино (инсталиран капацитет од 210 MW).
2. Изградба на нова гасна (со комбиниран или отворен циклус) електрична централа со инсталиран капацитет во рангот од 400 MW до 800 MW.

Прелиминарни технички решенија за приклучување на нова ТЕЦ Неготино со инсталиран капацитет од 210 MW

<b>Име на објект:</b>	Нова ТЕЦ Неготино
<b>Локација на објектот:</b>	С.Дуброво, Неготино
<b>Инсталирана моќност:</b>	210 MW
<b>Приклучок:</b>	Варијанта 1.1. – приклучок составен од: - постојно 110 kV ДВ поле за нова ТЕЦ Неготино - А7 во ТС Дуброво. Варијанта 1.2. – доколку инвеститорот има потреба од приклучок на сопствените потреби на преносна мрежа, приклучок би бил составен од: - постојно 110 kV ДВ поле за нова ТЕЦ Неготино - А7 во ТС Дуброво и - постојно 110 kV ДВ поле за сопствени потреби на нова ТЕЦ Неготино - А4 во ТС Дуброво.
<b>Естимирана вредност на приклучокот:</b>	Варијанта 1.1. – нема инвестиции (се користи постоен приклучок) Варијанта 1.2. - нема инвестиции (се користат постојни приклучоци)
<b>Завршени активности:</b>	Прелиминарни технички решенија за приклучување на електропреносна мрежа на комбинирана или гасна електрична централа



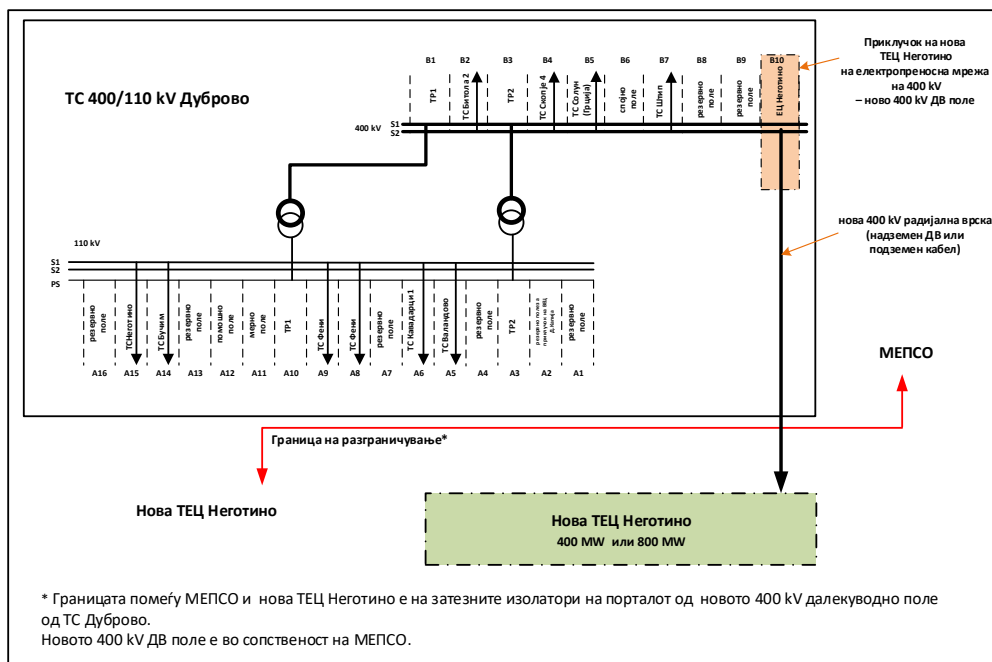
Приклучок на електропреносната мрежа на нова ТЕЦ Неготино (210MW) - Варијанта 1.1



Приклучок на електропреносната мрежа на нова ТЕЦ Неготино (210MW) - Варијанта 1.2

Прелиминарни технички решенија за приклучување на нова ТЕЦ Неготино со инсталиран капацитет од 400 MW до 800 MW

<b>Име на објект:</b>	Нова ТЕЦ Неготино
<b>Локација на објектот:</b>	С.Дуброво, Неготино
<b>Инсталирана моќност:</b>	Од 400 до 800 MW
<b>Приклучок:</b>	<p>Варијанта 2.1. – приклучок составен од:</p> <ul style="list-style-type: none"> <li>- ново 400 kV ДВ поле за нова ТЕЦ Неготино во ТС Дуброво.</li> </ul> <p>Варијанта 2.2. – доколку инвеститорот има потреба од приклучок на сопствените потреби на 110 kV преносна мрежа, приклучок би бил составен од:</p> <ul style="list-style-type: none"> <li>- ново 400 kV ДВ поле за нова ТЕЦ Неготино во ТС Дуброво и</li> <li>- постојно 110 kV ДВ поле за сопствени потреби на нова ТЕЦ Неготино - А4 во ТС Дуброво .</li> </ul>
<b>Естимирана вредност на приклучокот:</b>	<p>Варијанта 1.1. – 500.000,00 евра (за ново 400 kV ДВ поле во ТС Дуброво )</p> <p>Варијанта 1.2. - 500.000,00 евра (за ново 400 kV ДВ поле во ТС Дуброво, и 110 kV постојно поле во ТС Дуброво)</p>
<b>Завршени активности:</b>	Прелиминарни технички решенија за приклучување на електропреносна мрежа на комбинирана или гасна електрична централа



Приклучок на електропреносната мрежа на нова ТЕЦ Неготино (400 MW или 800 MW), варијанта 2.1



## Приклучок на нова ТЕТО

<b>Име на објект:</b>	Нова ТЕТО, Скопје
<b>Локација на објектот:</b>	Железара, Енергетика (ЕСМ)
<b>Инсталирана моќност:</b>	110 MW
<b>Приклучок:</b>	Енергетика би требало да бара измена на постоен приклучок на преносна мрежа до МЕРСО поради приклучок на нова ТЕТО. Локацијата на новата ТЕТО е во близина на постојната 110/x kV ТС Север која е во сопственост на дистрибутивниот систем на Енергетика.

### Географска локација на нова ТЕТО



## Измена на постоен приклучок на ТЕ-ТО

<b>Име на објект:</b>	ТЕ-ТО, Скопје
<b>Локација на објектот:</b>	ТЕ-ТО
<b>Инсталирана моќност:</b>	230 MW
<b>Приклучок:</b>	<ul style="list-style-type: none"> <li>- Изработка на проектна задача за Студија за зголемување на максималната моќност на 110kV приклучни врски на ТЕ-ТО на преносна мрежа</li> <li>- Доставени Основни проекти на постојните 110 kV ДВ-и ТС Скопје 1 – ТЕ-ТО и ТС Скопје 4 – ТЕ-ТО за Студијата за зголемување на максималната моќност на 110kV приклучни врски на ТЕ-ТО на преносна мрежа</li> </ul>



## **Активности согласно нови барања за приклучување на преносна мрежа**

- Состаноци/комуникации со домашни, странски и стратешки инвеститори (корисници) на преносна мрежа.
- Интерни состаноци на стручните лица од МЕПСО за новите и измена на постојните приклучоци на преносната мрежа.

## **Процедура за приклучување на електропреносна мрежа**

- Подготовка за објавување на веб страната на МЕПСО на процедурата за приклучување на електропреносна мрежа.

## **Останати активности**

- Учество во изработка на Студијата за развој и Планот за развој на електропреносната мрежа за 10 годишен период водени од Службата за стратешко планирање и развојни анализи
- Учество во припрема на техничката спецификација и во техничкиот тим за реализација на договорите за надзор над градба на 110 kV ДВ-и.
- Учество во работата на Комисијата од Министерство за економија за спроведување на постапка за доделување на овластување за изградба на нови или реконструкција на постојни енергетски објекти.

# СЛУЖБА ЗА УПРАВУВАЊЕ СО КВАЛИТЕТ, ЖИВОТНА СРЕДИНА И СТАНДАРДИЗАЦИЈА

## Управување и заштита на животната средина

- Елаборат за заштита на животната средина за Изградба на 2x110 kV ДВ ТС Бунарџик – ТС Миладиновци
  - изготвен и доставен до МЖСПП на одобрување
  - добиено Решение од МЖСПП за одобрување на Елаборатот
- Изготвен Годишен извештај за животна средина, безбедност, здравје и социоаспектите до Европска банка за обнова и развој (Annual Environmental Health & Safety Social Report ) за следните проекти:
  - 110 kV ДВ и програма за надградба на трансформаторски станици, Rehabilitation and Control Project - Annual Environmental, Health and Safety Report
  - 400 kV ДВ бр.449 ТС Штип –Македонско- Бугарска граница,
  - Annual Environmental, Health and Safety Report 2016-Macedonia – Bulgaria Power Transmission Project.
  - 400 kV далекувод ТС Битола 2 – македонско-албанска граница и ТС 400/110 kV Охрид.
  - Macedonia - Albania Transmission Phase 1- Annual Environmental, Health and Safety Report
- Доставен пополнет Прашалник за трошоци за заштита на животната средина за 2020 год. до Државен завод за статистика - Регионално одделение, Скопје;
- Мислење за потребата од прогласување на дел од Малешево за заштитено подрачје во категорија V-заштитен предел.
  - допис до МЖСПП – Управаа за животна средина – Сектор за природа ;
  - допис до Влада на Република Северна Македонија – Генерален Секретаријат
- Допис до МЖСПП – Сектор за ЕУ, по однос на предлог на Законот за прогласување на дел од Шар Планина за Национален парк.
- Учесво во работна група за Студија за зајакнување на преносната мрежа во југоисточен регион. Разгледување на Извештај доставен од консултантот.
- Ревизија четири(4) на Системот за управување со заштита на животната средина
  - Ревизија на Прирачник
  - Ревизија на седумнаесет (17) процедури
- Одржување на Систем за управување со заштитата на животната средина согласно ISO 14001
  - Ажурирани:
    - Матрица за цели и задачи на животна средина
    - Матрица за управување со отпад
    - Матрица за Аспектите на животната средина
    - План за мониторинг на Аспектите на животната средина
    - Политиката за животна средина
- Изготвена Програма на АД МЕПСО за 2021 година за заштита и унапредување на животната средина

## Систем за менаџмент со квалитет

- Следење и унапредување на Системот согласно меѓународниот стандард ISO 9001:2015. Изготвување и комплетирање на документацијата на системот на менаџмент со квалитет, и тоа:
  - МЕ-ПР-ПЛ-02 Планирање аукција
  - МЕ-ПР-ПР-01 Преглед на раководството
  - МЕ-ПР-МЕ-01 Автоматска аквизиција и процесирање на податоци за броила (мерење)
  - МЕ-ПР-SF6-01 Безбедно постапување со SF6 gas
  - МЕ-ПР-ГИП-01 Годишна инвестициона програма
  - МЕ-ПР-ИП-01 Интерна проверка

- МЕ-ПР-КД-01 Контрола на документи
- МЕ-ПР-КЗ-01 Контрола на записи
- МЕ-ПР-КМ-01 Корективна мерка
- МЕ-ПР-КП-01 Менаџмент со квалитет во инвестициски проекти за електропреносниот систем
- МЕ-ПР-НАМ-01 Мали набавки
- МЕ-ПР-НА-01 Набавки
- МЕ-ПР-ОБ-01 Обука
- МЕ-ПР-ОД-01 Одржување на далекуводи
- МЕ-ПР-ОО-01 Одржување на опрема
- МЕ-ПР-ОТ-01 Одржување на трафостаници
- МЕ-ПР-УП-01 Планирање дневно
- МЕ-ПР-ПРПС-01 Планирање на развојот на преносниот систем
- МЕ-ПР-РУ-01 Реализација на услуга
- МЕ-ПР-ПЗ-01 Релејна заштита и секундарни врски
- МЕ-ПР-РП-01 Ревитализација на електроенергетски постројки
- МЕ-ПР-РПМ-01 Ризици и превентивни мерки
- МЕ-ПР-СО-01 Самооценување
- МЕ-ПР-КО-01 Калибрација на опрема
- Интерни проверки за самооценување на истите процедури.
- Надзорни проверки на менаџмент системот за квалитет во АД МЕПСО, согласно меѓународниот стандард ISO 9001:2015 линковски со сите носители на Процеси, согласно предложениот План од страна на Сертификаторот TUV NORD.

## Стандардизација

- **Стандардизација, стандарди и стандардизациони документи**
  - Ажурирање, прибирање, и класифицирање на стандарди за потребите на АД МЕПСО
  - Обезбедени стандарди: ISO 14001: 2015 , ISO 9001: 2015, ISO 9004: 2010, ISO 31000: 2009 , МКС EN 50182:2010, и IEC 61089.
- **Развој и унапредување на стандардизацијата во АД МЕПСО**
  - Учество на состанок на ТК 9 за: Сертификациски активности поврзани со стандарди од "Business resilience" (ISO 22301, ISO 22313, ISO 56000, ISO 27000, ISO 28000, ISO 31000, ISO 14000 i ISO 45000); Разгледување на BT резолуција CEN BT N 12666 / CLC BT 169/DG12340/DV
  - BT резолуција CEN BT N 12797/CENELEC BT 170/DG12484/DV
  - Учество во анкета: Questionnai: Needs Assessment for QI in the Area of Business Resilience in Western Balkan Countries SEE QI Fund – Project 8 "WB6 QI Response to Covid-19"
  - Учество на XXXVIII - та седница на ИСРСМ ТК 9
  - Учество во виртуелен завршен настан за „ Project 8 "WB6 QI Response to Covid-19"
  - Учество во анкета спроведена од ИСРСМ
  - Учество на презентација на EIMV's Lightning Localization System SCALAR
  - Учество на XIX – та седница на Собранието на Институтот за стандардизација.

### Систем по стандард ISO 50001:2011/ ISO 50001:2018 и ISO 19001:2018

- Спроведување на редовни интерни и екстерни (надзорни) проверки на сертифициран Системот по стандард ISO 50001:2018 и ISO 19011: 2018 во: зграда дирекција, возен парк и трафостаници: ТС СК1/5, ТС СК 2, ТС СК3, ТС СК4, ТС Кавадарци, ТС Велес, ТС Јагуновце, ТС Самоков, ТС Прилеп, ТС Штип, ТС Дуброво, ТС БТ 1, ТС БТ2, и РЦ Охрид
- Следење и спроведување на постапка за ЈН за транзиција на системот кон новиот стандард ISO 50001:2018 и ISO 19001:2018
- Доставен извештај за спроведени проекти и активности за остварување на заштеди на енергија во 2020, по барање на Агенција за енергетика арх.бр.02-1101 од 25.02.2021
- Изготвување и доставување на материјал до Министерство за животна средина и просторно планирање со арх.бр.11-1696/1 од 02.07.2021 год.

- Учество во јавна расправа по Четвртиот Национален акциски план за енергетска ефикасност на 28.05.2021 год.
- Изготвување и доставување на мислење по Четвртиот Национален акциски план за енергетска ефикасност со арх.бр.11-2763/1 од 06.05.2021год.
- Учество во вебинар за WBIF грантови за поддршка на проекти
- Подготовка на барање за ЈН за Проект за реконструкција и санација на командни згради во трафостаници за подобрување на енергетски карактеристики, интеграција на обновливи извори на енергија и намалување на емисии на CO<sub>2</sub>
- Материјал до Министерство за животна средина и просторно планирање со арх.бр.11-1696/1 од 02.07.2021 год.
- Анализа на потрошувачка на електрична енергија за сопствени потреби и горива(нафта и бензин) на АД МЕПСО за 2020 год.
- Реализација на Енергетски цели 2020год. и предлог Енергетски цели 2021
- Реализација на EnMAP за 2020год. и предлог EnMAP за 2021 год.
- Одржани состаноци 15/2021 и 16/2021 со енергетскиот тим за разгледување на матерјали од Системот за менаџмент по стандард ISO 50001:2018
- Материјали за преглед на раководството со: арх.бр. 02-4342 од 29.07.2021, арх.бр. 02-4473 од 04.08.2021 год., арх.бр.02-4707 од 16.08.2021 год., и арх.бр. 02-4707/1 од 19.08.2021 год.
- Спроведување на Одлуки на УО со: арх.бр.02-5116/5 од 09.09.2021 год. и арх. бр.02-5116/6 од 09.09.2021 год.
- Подготовка на документација за ревизија од Системот по стандард ISO 50001:2018 (Прирачник и 16 Процедури)
- Партиципација во изготвување на ревизија на План за развој на електропреносниот систем за 2021 со Проект за реконструкција и санација на командни згради во трафостаници за подобрување на енергетски карактеристики, интеграција на обновливи извори на енергија и намалување на емисии на CO<sub>2</sub>.

#### ➤ **Систем по стандард ISO 9001:2015**

- Спроведување на редовни интерни и екстерни (надзорни) проверки на сертифициран систем по стандард ISO 9001:2015 и ISO 19011: 2018 во: зграда дирекција, возен парк и трафостаници: ТС СК1/5, ТС СК 2, ТС СК3, ТС СК4, ТС Кавадарци, ТС Велес, ТС Јагуновце, ТС Самоков, ТС Прилеп, ТС Штип, ТС Дуброво, ТС БТ 1, ТС БТ2, и РЦ Охрид
- Подготовка на материјал за преглед на раководството со арх.бр. 02-2197 од 09.04.2021 год., со арх.бр. 02-2356 од 14.04.2021 год. и со арх.бр. 02-4858 од 25.08.2021 год.
- Спроведување на Одлуки од УО со: арх.бр.02-2604/1 од 27.04.2021 год. и арх.бр.02-5116/8 од 09.09.2021 год.
- Спроведување на Заклучок од УО со арх.бр.02-3701/2 од 28.06.2021 год.
- Подготовка за воведување на нови процедури за:
  - Функционално испитување на далечинско управување во трафостаница во Служба за системи за надзор и управување на ЕЕО
  - Проверка и контрола на мерно место во Службата за AMR\MDM и мерење на електрична енергија
  - Далечинско испитување на функционалноста на аквизиција, обработка и презентација на податоци од трафостаници 110/x и 400/110kV, преку SCADA/EMS ликовитивниот софтер инсталиран во НДЦ и РДЦ.
  - Тековно девизно работење
  - Купопродажба на електрична енергија за компензација
  - Набавка на aFRR балансен капацитет и aFRR балансна енергија за секундарна регулација
  - Набавка на mFRR балансен капацитет и mFRR балансна енергија за терциерна регулација.
- Подготовка и надзор на ревизија за Процедури за:
  - Годишна инвестициона програма и план за останати потреби
  - Менаџмент со квалитет во инвестициски проекти за електропреносен систем МЕ-ПР-КП-01, согласно Заклучок од УО со арх.бр.02-3701/2 од 28.06.2021 год.

- **Развој и унапредување на човечки ресурси во областа на стандардизацијата**
  - Обука за воведување на нов стандард ISO 50001:2018 и ISO 19001:2018
  - Следење за интерна проверка по стандард ISO 50001: 2018 и ISO 19001:2018.
- **Интерна проверка во Лабораторија согласно меѓународен стандард ISO 17025:2018**
  - Спроведување на редовни интерни и екстерни (надзорни) проверки на Системот за менаџмент со квалитет во Лабораторија за следните процедури: МЕ-Прил-ЦП-01; МЕ-Прил-ДО-01; МЕ-Прил-ЕО-01; МЕ-Прил-МО-01; МЕ-Прил-НЕ-01; МЕ-Прил-ПП-01; МЕ-Прил-РЕ-01; МЕ-Прил-ТД-01; МЕ-Прил-УО-01; МЕ-Прил-ВЕ-01
  - Материјали за преглед на раководството со: арх.бр.02-4841 од 24.08.2021 и арх.бр. 02-4857 од 25.08.2021 год.
  - Спроведување на Одлуки на УО со: арх.бр.02-2031/5 од 05.04.2021 год. и арх.бр.02-5116/7 од 09.09.2021 год.
- **Работна група за следење на мерки и активности за превенција од ширење на корона вирусот**
  - Одржани состаноци со работна група за следење на мерки и активности за превенција од ширење на корона вирусот на: 22.04.2021 год., 14.05.2021 и 17.08.2021 год.

## СЛУЖБА ЗА ГИС И ГЕОДЕТСКИ РАБОТИ

### Е-Урбанизам

- Изработени се вкупно 1314 предмети по пристигнати Барања за податоци и информации за постојни и ново планирани електроенергетски објекти сопственост на АД МЕПСО

### ПРОЕКТИ

- **Проект “Изградба на ДВ 110 кV ТС Штип-ТС Пробиштип”**
  - Извршена е проверка на спроведени КП за столбни места по извршена експропријација
  - Одржани месечни работни состаноци со Изведувачот
  - Посета на траса и увид во градежни активности
  - Припрема на градежно техничка документација потребна за добивање на Одобрение за употреба
  - Одржан состанок со Изведувачот ТЦИ ЕуроЦерт ДОО Скопје а во врска со реализација на Договор бр.05-2356/3 од 02.07.2020 год. за прв технички преглед на опрема пред ставање во употреба на објектот
- **Проект “Изградба на ДВ 110 кV ТС Штип - ТС Овче Поле”**
  - Одржани месечни работни состаноци со Изведувачот
  - Посета на траса пред отпочнување со градежни работи
  - Проверка на доставена документација од Изведувачот и Надзорот,неопходна за отпочнување со работа
  - Доставени се Известувања за отпочнување со градежни работи до сопствениците на КП
  - Изработен табеларен преглед со КП за столбни места
  - Посета на траса и увид во градежни активности
  - Теренски активности околу инспекциски надзор од Државен инспекторат за градежништво
- **Проект “Изградба на ДВ 110 кV ТС Скопје 4 - ТС Велес 1”**
  - Одржани работни состаноци
  - Проверка на Проект за инфраструктура
  - Одржан состанок во Општина Велес –Сектор за урбанизам
  - Посета на траса со претставници од Општина Велес-Сектор урбанизам

- Изработен табеларен преглед за спорни столбни места согласно Проект за инфраструктура
- **Проект “Изградба на ДВ 110 kV ТС Велес 1 - ТС Овче Поле “**
  - Одржани работни состаноци
  - Проверка на Геодетски елаборат за нумерички податоци и Барање за трајна пренамена, дадени забелешки до Изведувачот и истите се корегирани
  - Поднесени се Барања за потврда за закуп до МЗШВ-Свети Николе и МЗШВ Велес
  - Поднесено е Барање за потврда за закуп до ЈП за Пасишта
  - Проверка на Геодетски елаборати за потполна и непотполна експропријација
  - Проверка на Основен проект и дадени забелешки по истиот
- **Проект “Изградба на ДВ 110 kV ТС Битола 1 - ТС Прилеп 1 “**
  - Работни состаноци
  - Проверка на Основен проект и дадени забелешки по истиот
  - Комплетирање/проверка на градежно техничка документација за Одобрение за градење.
- **Проект за зајакнување на преносната мрежа во југоисточниот регион**
  - Подготовка на информации за видот, големината и содржината на базата на податоци врз кои функционира ГИС апликативното решение на АД МЕПСО
  - Ревизија на финален документ на студијата, во делот за Asset Management
  - Учество на он-лајн состаноци со Консултантите во врска со изработката на студијата во делот на Asset Management

## Геодетски и останати активности

- Активности во рамките на Работна група задолжена за анализа и утврдување на заеднички ТС со АД ЕВН согласно Законот за преобразба и Планот за поделба на АД ЕСМ и утврдување на законски решенија за **запишување на правото на сопственост/сосопственост** на делот на АД МЕПСО.
- Одржани работни состаноци
- Изработен е табеларен преглед на заеднички 110 kV ТС
- Изработен е табеларен преглед со површини на земјиште и објекти за заеднички ТС со процентуална пресметка
- Доставен Извештај до Генерален директор на АД МЕПСО
- **Запишување на евидентирани инфраструктурни објекти** согласно член 5а од Законот за изменување и дополнување на Законот за преобразба на АД ЕСМ (Сл.весник на РМ бр.109/2005 ) и Нотарски акт ОДУ бр.646/2004 од 26.11.2004
- До Агенција за катастар на недвижности Поднесени се Барања за запишување на правото на сопственост за вкупно 51 ДВ
  - Извршено е запишување на правото на сопственост на име на АД МЕПСО за:
    - 1 ДВ 400 kV ТС Битола 2 - ТЕ Битола 2
    - 2 ДВ 400 kV ТС Битола 2 - ТЕ Битола 3
    - 420/2 ДВ 400 kV ТС Скопје 5 - ТС Скопје 4
    - ДВ 150 kV ТС Битола 1 - Грчка граница
    - 106/2 ДВ 110 kV ТЕ Осломеј - ТС Кичево
    - 108/3 ДВ 110 kV ТС Ѓ.Петров - ТС Скопје 1
    - 110/1 ДВ 110 kV ТС Скопје 4 - ТС Скопје 2
    - 113/1А ДВ 110 kV ТС Велес - ТС Велес 2
    - 120/1 ДВ 110 kV ХЕЦ Глобочица - ТС Струга
    - 121/3 ДВ 110 kV ТС Битола 4 - ТС Битола 1
    - 125 ДВ 110 kV ТС Скопје 1 - ТС Миладиновци I
    - 126 ДВ 110 kV ТС Скопје 1 - ТС Миладиновци II
    - 127 ДВ 110 kV ТС Велес - ТС Топилница I
    - 128 ДВ 110 kV ТС Велес - ТС Топилница II

- 130/1 ДВ 110 kV ТС Скопје 4 - ТС Скопје 3
  - 130/2 ДВ 110 kV ТС Скопје 4 - ТС Скопје 2
  - 131/1 ДВ 110 kV ТС Штип - ТС Штип 2
  - 136 АБ ДВ 110 kV ТС Битола 1 - ТС Битола 2
  - 142 ДВ 110 kV ТС Скопје 4 - ЕВП Драчево
  - 149 АБ ДВ 110 kV ТС Битола 2 - ТС Суводол
  - 151 ДВ 110 kV ТС Битола 2 - ТЕ Битола 1
  - 152 ДВ 110 kV ТС Битола 2 - ТЕ Битола 1
  - 164 Б ДВ 110 kV ТС Битола 2 - ТС Битола 3
  - 170 ДВ 110 kV ТС Мак.Каменица - ТС Делчево
  - 181 ДВ 110 kV ТС Битола 2 - ТЕ Битола 3
  - 183 ДВ 110 kV ТС Охрид 1 - ТС Охрид 2
  - 35 ДВ 35 kV ТС Самоков - Самоков
- **Менување на лиценца за вршење на енергетска дејност** - пренос на електрична енергија со ев.бр.ЕЕ-ПРОИЗ-01-2005 од 14.10.2005 со важност до 14.10.2040
  - Одржани работни состаноци
  - Припрема на потребна документација
  - По Известување за непотполно барање од страна на РКЕ , доставен е табеларен преглед со информација за број на имотен или евидентен лист или дали е отпочната постапка за упис
  - **Изработка на геодетски елаборати за посебни намени** - Реализација на Договор бр. 02-1971/6 од 05.07.2019
  - Контрола на доставен геодетски елаборат за нумерички податоци за градежно земјиште за ДВ 400 kV ТС Штип-македонско/српска граница
  - Контрола на доставен геодетски елаборат за нумерички податоци за градежно земјиште за ТС Битола 3-ТС Битола
  - Доставен Единечен Договор-Нарачка на Геодетски елаборат за запишување на на инфраструктурни објекти ( премер на енергетски надземни инфраструктурни објекти ) за ДВ 35 kV ТС Самоков - Самоков
  - Доставен Единечен Договор-Нарачка на Геодетски елаборат за обележување на градежна парцела со премер на лице место за нова ТС 400/110 kV Охрид

## ГИС портал

- Превентивно одржување на ГИС системот
- Подготовка и реализација на Барање за отпочнување на постапка за јавна набавка за Превентивно одржување на ГИС системот
- Евалуација на пристигнати понуди. Изведувач не е избран заради непотполност на документација на пристигнатите понуди.
- Тековно одржување на постоечката апликација со ажурирање на податоци за постоечки и новопланирани електроенергетски објекти сопственост на АД МЕПСО
- Администрација на ГИС апликацијата со креирање на нови кориснички профили
- Подготовка на мапи со ГИС податоци како техничка поддршка за служби/сектори во АД МЕПСО
- Поддршка на Служба за приклучоци со прикачување на барани информации на ГИС порталот
- Подготовка и достава на просторни податоци за постоечка и планирана инфраструктура на АД МЕПСО до Агенција за планирање на простор
- Подготовка и достава на просторни податоци за постоечка и планирана инфраструктура на АД МЕПСО до Агенција за цивилно воздухопловство
- Одржан работен состанок со претставници на Град Скопје во врска со потребни податоци и информации за изготвување на ГУП за Град Скопје 2023-2033 и достава на просторни податоци за постоечка и планирана инфраструктура на АД МЕПСО.

## Конференции

- Учество на он-лајн ESRI event
- Учество на он-лајн ESRI webinar
- Учество на он-лајн ESRI webinar (GDI Solution day 2021)
- Учество на он-лајн ESRI webinar ( Digitalna transformacija za zelenu buducnost)

## СЛУЖБА ЗА МЕЃУНАРОДНА СОРАБОТКА

### ЕБОР Заем 46274 - Проект Macedonia -Albania Transmission Phase 1

Следење на исполнување на ковенанти од договорот за заем во соработка со финансиски сектор на АД МЕРСО, и нивна достава до ЕБОР.

- Lot 1 - **400/110 kV ТС Охрид и ново далекуводно поле во 400/110 kV ТС Битола 2**
- Lot 2 - **400 kV ДВ ТС Битола 2 – македонско/албанска граница**
  - Подготовка и достава на Апликации за плаќање од Грант до Банката
  - Подготовка на Апликација за влечење трансита од заем и достава до Банката на одобрување
- **Договор за консултантски услуги**
  - Проверка на фактури и достава до финансиски сектор за плаќање на истите
- **Договор за WAMS**
  - Последно плаќање во 2021 год од Грант и ДДВ платено од МЕРСО
- **ТС Дуброво**
  - Учество во подготовка на тендерска документација - финансиски критериуми

### ЕБОР Заем 44114 – Проект Rehabilitation and control

Следење на исполнување на ковенанти од договорот за заем во соработка со финансиски сектор на АД МЕРСО, и нивна достава до ЕБОР.

Подготовка на Апликации за влечење трансита од заем и достава до Банката на одобрување

- **Ревитализација на ТС Скопје 4**
  - Проверка на фактури со добавувачи и нивно процесуирање до финансиски сектор и следење на плаќања
- **Ревитализација на ТС Битола 2**
  - Проверка на фактури со добавувачи и нивно процесуирање до финансиски сектор и следење на плаќања
- **Ревитализација на ТС Битола 2-нов договор**
  - Проверка на фактури со добавувачи и нивно процесуирање до финансиски сектор и следење на плаќања
- **Ревитализација на ТС Прилеп 1**
  - Последно плаќање усогласено со Кончар и со финансиски сектор
- **Договор за релејна заштита**
  - Доставено е последно плаќање и драфт на продолжување на гаранција по договор
- **Набавка и инсталација на телекомуникациска опрема и видео надзор на ТС**
  - Подготвен тендер, објавен и учество во евалуација на понуди за финансиски дел
- **Реконструкција на 110 kV ДВ ТС Битола 1 – ТС Прилеп 1**
  - Проверени и усогласени фактури со добавувачот и процесуирани до финансиски сектор.
- **Реконструкција на 110 kV ДВ ТС Велес – ТС Овче Поле**



- Проверени и усогласени фактури со добавувачот и процесуирани до финансов сектор.
- **Реконструкција на 110 kV ДВ ТС Скопје 4 – ТС Велес**
  - Проверени и усогласени фактури за плаќања со добавувачот и процесуирани до финансов сектор.
- **Реконструкција на 110 kV ДВ ТС Овче Поле – ТС Штип**
  - Проверени и усогласени фактури за плаќања со добавувачот и процесуирани до финансов сектор.
- **Реконструкција на 110 kV ДВ ТС Бунапцик – ТС Миладиновци**
  - Учесство во подготовка на тендерска документација

## Останати активности

- Усогласени плаќања по договори и по заеми со Финансов сектор
- Достава на реализација според ГИП до Служба за оперативен контролинг
- Доставен е Извештај за 2020 на МЕПСО од Ревизија до ЕБРД
- Доставен е Извештај за 2020 на МЕПСО од Ревизија до Европска Инвестициона Банка. Побарано е од Банката објаснување за неисполнување на ковенант според договор како и проекција за ковенант за период 2021-2023.
- Подготовка и достава на квартални акциски планови за проектите финансирани од ЕБРД за Министерство за финансии
- Одржан состанок online со Европска Инвестициона Банка во врска со издавање на Waiver од нивна страна
- Достава на годишни планови и квартални планови за плаќања до Банката (Disbursement Plan) за договори финансирани по заем 46274 од ЕБРД и по заем 44114
- Достава до Проектните менаџери реализација за 2021 година како подготовка за ГИП за 2022
- Усогласување со ЕБРД за навремена достава на пресметки за ануитети по заеми
- Усогласување со ЕБРД за обезбедување на сите потребни податоци од финансов сектор на МЕПСО за издавање на Waiver

# КАБИНЕТ НА ЗАМЕНИК ГЕНЕРАЛЕН ДИРЕКТОР

Во Операторот на електропреносниот систем на Република Северна Македонија, Акционерско друштво за пренос на електрична енергија и управување со електроенергетскиот систем, во државна сопственост, Скопје, согласно Статутот (објавен во Службен весник на РСМ број 165/2020) утврдени се:

- Фирмата, седиштето, предметот на работење, износот на основната главнина, номиналната вредност на акциите, бројот на акциите, правата, обврските, ограничувањата и погодностите, предностите што за себе ги задржува основачот, постапката за свикнување и одржување на Собранието, фирмата, седиштето и МБС на основачот видот, составот и начинот на избор на органот на управување, организација, формата и начинот на објавувањата и други одредби што се од значење за Операторот на електропреносниот Акционерско друштво за пренос на електрична енергија и управување со електроенергетскиот систем, во државна сопственост, Скопје.
- Фирма на Основачот е Влада на Република Северна Македонија. Седиштето на Основачот е во Скопје на ул. "Илинденска" бб. Матичен број на основачот е 4064674.
- Фирма на сопственикот на акции е Министерството за транспорт и врски на Република Северна Македонија. Седиштето на сопственикот на акции е во Скопје на ул. "Црвена Скопска Општина" 4. Матичен број на сопственикот на акции е 4928946.

Друштвото настана со Одлука за поделба на Акционерското друштво за производство, пренесување и дистрибуција на електрична енергија "Електростопанство на Македонија" во државна сопственост, Скопје бр.23- 3343/1 од 27.9.2004 година, донесена од Владата на Република Македонија, врз основа на Законот за преобразба на Електростопанство на Република Македонија. („Службен весник на Република РМ“ бр. 19/04). Друштвото е еден од правните следбеници на АД "Електростопанство на Македонија" во државна сопственост, Скопје запишано во Трговскиот регистар во Основниот суд Скопје 1 под П.Трег.бр.362/2001.

Друштвото работи и учествува во правниот промет под фирма: Оператор на електропреносниот систем на Република Северна Македонија, Акционерско друштво за пренос на електрична енергија и управување со електропреносниот систем, во државна сопственост, Скопје.

Во правниот промет Друштвото употребува и скратена ознака на фирмата која гласи: АД МЕПСО, во државна сопственост, Скопје. Седиштето на Друштвото е во Скопје, на улица: "Максим Горки" бр.4. Предмет на работење на Друштвото се следните дејности:

- 35.12 Пренос на електрична енергија
- 71.20 Техничко испитување и анализа
- 61.10 Дејности на жичани телекомуникации
- 61.90 други телекомуникациски дејности
- 62.09 останати услуги во врска со информатичката технологија и компјутерите

Претежна дејност на Друштвото е: 35.12 Пренос на електрична енергија, и истата е дејност од јавен интерес.

Основачот(Владата) не задржува посебни погодности за себе. Правата и обврските на Собранието на Друштвото ги врши Министерството за транспорт и врски. Собранието своите права и обврски ги врши на начин утврден со закон и акт на органот.

Собранието на Друштвото се свикнува во случаите определени со закон, како и кога тоа го бара интересот на Друштвото и на акционерот. Собранието одлучува само за прашања изрично определени со закон и Статут, а особено за:

- Измена на Статутот на Друштвото;
- Одобрување на годишната сметка, на финансиските извештаи и на годишниот извештај за работата на Друштвото во претходната деловна година и одлучувањето за распределба на добивката;
- Избор и отповикување на членовите на Надзорен одбор;
- Промена на правата врзани за одделни видови и родови акции;
- Одобрување на работата и на водењето на работењето со Друштвото, на членовите на Управниот и Надзорниот одбор;
- Зголемување и намалување на основната главнина на Друштвото;

- Назначување овластен ревизор за ревизија на годишната сметка и на финансиските извештаи на Друштвото;
- Преобразба на Друштвото во друга форма на Друштво и за статусните промени на Друштвото;
- Престанување на Друштвото;
- Одлучување за покривање на загубата.

Внатрешната организација на друштвото и организационите делови во негов состав е утврдена согласно надлежностите утврдени со Статутот на Операторот на електропреносниот систем на Македонија, Акционерско друштво за пренос на електрична енергија и управување со електроенергетскиот систем, во државна сопственост, Скопје, (скратено име АД МЕПСО-Скопје). Работите и задачите се групираат според видот, обемот, сложеноста, нивната меѓусебна поврзаност и другите карактеристики на работите и задачите, видот и степенот на стручната подготовка и другите услови потребни за нивното извршување. Со внатрешната организација на Друштвото и организационите делови во негов состав се обезбедува законито, стручно, ефикасно и економично вршење на работите и задачите утврдено со закон, други прописи и акти; насоченост кон извршување на основната дејност на друштвото, независност и одговорност при вршењето на службените задачи; еднообразност и хиерархиска поставеност на организационите единици; делегирање на овластувања и координација во Подружниците и секторите. Друштвото е организирано според двостепен систем: Управен одбор и Надзорен одбор.

Со Друштвото управува Управен одбор кој се состои од 8 членови избрани од Надзорниот одбор а кои воедно се и Директори на Сектори/Подружници. Надзорниот одбор врши надзор и контрола на работењето на управниот одбор. Во Операторот на електропреносниот систем на Македонија, Акционерско друштво за пренос на електрична енергија и управување со електроенергетскиот систем, во државна сопственост - Скопје утврдени се организационите облици:

- **Дирекција**
  - Службеник за усогласеност
  - Кабинет на Генерален Директор
  - Кабинет на Заменик Генерален Директор
  - Сектор за правни и општи работи
  - Сектор за финансиски работи
  - Сектор за ИТ ТК
- **Подружници**
  - Подружница Оператор на преносна мрежа
  - Подружница Оператор на управување со електропреносниот систем.

Во Дирекцијата, се организираат следните организациони облици:

- Кабинет;
- Сектор;
- Оддел;
- Служба.

Додека пак во подружниците согласно нивните потреби, се организираат организациони облици

и тоа:

- Кабинет;
- Оддел;
- Служба;
- Одделение,
- Работилиница;
- Регионален центар;
- ТС;
- ДВ екипа.

Дирекцијата на Друштвото обезбедува и врши единствено раководење и единствено организирање на процесот на работа во областа на:

- развојот и инвестиционата изградба, водење и реализација на проекти, финансиските, комерцијалните, правните, кадровските, општите, информационо технолошките и телекомуникациските и други работи.

Хиерархиската раководна поставеност е во релација со Друштвото како целина, Дирекцијата на Друштвото, Секторите и Подружниците.

Со Друштвото управува:

- Управен одбор
- Генерален Директор (Претседател на У.О)
  - Кабинет на Генерален Директор
- Заменик Генерален Директор (Член на У.О)
  - Кабинет на Заменик Генерален Директор

Со Секторите/Подружниците управуваат:

- Директор на Подружница за пренос на електрична енергија (Член на У.О)
- Директор на Подружница за управување со електропреносниот систем (Член на У.О)
- Директор на Сектор за правни и општи работи во Дирекцијата (Член на У.О)
- Директор на Сектор финансиски работи во Дирекцијата (Член на У.О)
- Директор на Сектор за Информациски Технологии и Телекомуникации во Дирекцијата (Член на У.О)
- Раководители на Оддели
- Раководители на Служби

Во наведените видови на организациони единици, нивниот делокруг на работење, одговорност и меѓусебни односи; начини и форми на раководењето со организационите облици и нивна надлежност и одговорност во АД МЕПСО-Скопје, работите и задачите се групираат според видот, обемот, сложеноста, нивната меѓусебна поврзаност и другите карактеристики на работите и задачите, видот и степенот на стручната подготовка и другите услови потребни за нивното извршување.

Дирекцијата на Друштвото обезбедува и врши единствено раководење и единствено организирање на процесот на работа преку Кабинетот на Генерален директор, Кабинетот на заменик генерален директор, на Сектор за правни и општи работи, Сектор финансиски работи, Сектор за Информациски Технологии и Телекомуникации, во областа на: развојот и инвестиционата изградба, водење и реализација на проекти, финансиските, комерцијалните, правните, кадровските, општите, информационо технолошките и телекомуникациските и други работи.

Во рамки на работењето во Кабинетот на Заменик Генерален Директор се опфатени следните работи:

- ги организира и координира работите во Дирекцијата;
- учествува во изготвувањето на долгорочни, среднорочни и краткорочни планови за развој на Друштвото, во рамките на вкупната енергетска политика во Републиката;
- учествува во извршувањето студиски истражувања за развојните можности на Друштвото;
- обезбедува извршување на истражни и студиски работи за електроенергетските потенцијали на Републиката
- учествува во студиски истражувања од областа на преносот електричната енергија;
- учествува во подготвувањето на инвестиционо-техничка документација за планираните електроенергетски објекти;
- учествува во вршење на ревизија на подготвената инвестиционо-техничка документација;
- врз основа на методологијата за утврдување приоритет за изградба, учествува во подготвувањето на предлог за реализација на развојните проекти;
- учествува во вршење на основни подготвителни работи за почеток на инвестициона изградба;
- учествува во вршење работи од областа на инженеринг за преносните електроенергетски објекти;
- следи и анализира наменско и рационално реализирање на инвестиционите активности;
- учествува во вршење унификација и стандардизација на основните параметри на електроенергетските објекти
- анализира и предлага усовршување на технолошкиот процес во електроенергетиката, од аспект на оптимизација и рационализација на преносот на електрична енергија
- учествува во анализирање на проблемите на заштитата на животната средина, поврзани со работењето на електроенергетските објекти, и при подготвување на елаборати за заштита на животната средина во случај на изградба на нови електроенергетски објекти;
- соработува со подружниците и надлежните институции во Републиката за реализација на работите;
- соработува со организации и институции кои се занимаваат со проблематика од делокругот на работата Друштвото.

## АКТИВНОСТИ НА КАБИНЕТ НА ЗАМЕНИК ГЕНЕРАЛЕН ДИРЕКТОР

Во рамки на 2021 година во периодот од 01.01.2021 година до 31.12.2021 година во Кабинетот на заменик генерален директор се преземаа активности согласно работните задачи произлезени од описите за работните позиции во Кабинетот на Заменик Генерален директор од Правилникот за систематизација на работните места на Операторот на електропреносниот систем, Акционерско Друштво за пренос на електрична енергија и управување со електропреносниот систем во државна сопственост, и тоа:

- Координирање активности при соработка со други компании, организации и институции во делокругот на работењето на Кабинетот на Заменик генерален директор.
- Усогласување на иницијативи на кабинетот на Заменик генерален директор со Кабинетот на Генералниот Директор и други членови на управувачката структура на АД МЕПСО;
- Следење меѓународни трендови и препораки на ЕУ и други меѓународни институции, организации и меѓународните финансиски институции поврзани со активностите кои ги координира;
- Координирање на активностите и проектите од поголем обем, кои се однесуваат на работата Кабинетот на ЗГД
- Координирање на активностите и проектите преку соработка со релевантни одговорни лица во АД МЕПСО, други организациони единици во Друштвото и надлежни надворешни институции, од области на работењето на Друштвото
- Усогласување на иницијативите со координаторите на другите членови на управувачката структура на АД МЕПСО
- Следење на работата и остварување на потребна соработка, координација и комуникација со сите организациони единици во рамки на АД МЕПСО
- По потреба остварување на потребна соработка и координација со соодветни организации и институции во земјата и странство
- По потреба учество и координација и во регионални и меѓународни иницијативи
- Вршење и усогласување на текстови на албански и македонски јазик за потребите на Кабинетите на ГД и ЗГД и други организациони делови во Друштвото
- Вршење стручен превод од албански на македонски јазик и обратно на текстови и други документи поврзани со работата на Кабинетите: на Генерален Директор , Заменик Генерален Директор и другите организациони делови во Друштвото
- Координирање активности за имплементација на нормативни акти, правилници, процедури , упатства , подзаконски акти и слично, во врска управувањето со отпад
- Оформување на ставови и мислења за прашања поврзани со претходно доставен Извештај број 04-4905/3 од 20.10.2020 година изготвен од Комисијата формирана со Решение број 04-4905 од 29.07.2020 година и Решение за измена и дополна на истото број 04-4905/1 од 19.08.2020 година за:
  - Изготвена спецификација по обем и вид/количина ) на целиот имот , машини, опрема, и возила на друштвото , кои поради нивната дотраеност неупотребливост и / или техничка застареност не може повеќе да се користат од страна на АД МЕПСО во државна сопственост Скопје.
  - Дополнително изготвена спецификација по вид и обем /количина на целиот имот,(машини опрема и друго) кој не е опфатен во извештаите и записниците наведен во точка 2, алинеја .1 од наведеното Решение односно кој настанал во периодот од доставување на финалниот извештај на Комисијата формирана со Решение бр. 02. 2153 од 06.03.2018 година па се до денот на донесување на Решението од август 2020 година а кој поради својата дотраеност, неупотребливост или технолошка застареност не може повеќе да се користат од страна на АД МЕПСО во државна сопственост Скопје,согласно одредбите од Законот за користење и располагање со стварите во државна и општинска сопственост, одредбите од Законот за управување со отпад, одредбите од Законот за животна средина, како и друга позитивна законска и подзаконска регулатива, а во согласност со интерните акти и процедури на друштвото, хронолошки т.е. причинско последователно се дефинирани сите потребни чекори преку кои ќе се овозможи законито отуѓување на имотот.

Присуство на повеќе состаноци со вработени во АД МЕПСО, кои на различен начин биле инволвирани во врска управувањето со отпад или во врска преземање на мерки согласно Процедурата за постапување со отпад и упатствата за постапување со различните видови на отпад, Законот за користење и располагање со стварите во државна сопственост и со стварите во општинска сопственост, Законот за проценка, Закон за управување со отпад, Законот за заштита на животна средина и др.

Во рамки на 2021 година во Кабинетот на заменик генерален директор се заземаа ставови, во врска мерки за заштита од штетното влијание на отпадот врз животната средина, животот и здравјето на луѓето при што особено се потенцираа следните аспекти:

- Законодавните, институционалните, организациските и економските мерки за заштита на животната средина, поврзани со комуникација на јавноста, кои представуваат значајна основа за воспитување и функционирање на мрежата на техничките капацитети за управување со отпад. Се констатира дека сите мерки можат да дадат позитивни ефекти на различни медиуми на животната средина, животот и здравјето на луѓето.
- Воспоставување на мерка за примарна селекција на отпадот преку законска регулатива. Истата треба да е дополнета со секундарна законска регулатива (правилници, уредби, подзаконски акти, методологии) која е задолжителна што ќе овозможи целосно воспоставување на правен поредок на целокупната област. Институционалните и организациските мерки се состојат главно од воспоставување на организационата структура во АД МЕПСО со назначени одговорни лица со поделени задачи (управители со отпад), зајакнување на човечките и оперативните капацитети со цел успешна реализација на предвидени задачи.

Имено, економските мерки за заштита на животна средина се однесуваат на промовирање на развој за искористување на материјалната и енергетската ефикасност на определени фракции на отпадот. Главна цел на економските и финансиските мерки е да се промени однесувањето на сите инволвирани субјекти во управување со тековите на отпадот со воспоставување на економските инструменти кои се однесуваат на:

- Намалување на количините на создадениот отпад.
- Поттикнување на искористување, повторна употреба и рециклажа на отпадот
- Намалување на уделот на опасниот отпад во создадениот отпад.
- Минимизирање на негативните влијанија врз животната средина поврзани со системите за транспорт, третман и отстранување на цврстиот отпад.

Воедно, во рамки на работењето во текот на 2021 година согласно Извештајот број 04-4905/3 од 20.10.2020 година изготвен од Комисијата формирана со Решение број 04-4905 од 29.07.2020 година и Решение за измена и дополна на истото број 04-4905/1 од 19.08.2020 година, согласно искусствените, оперативни сознанија во врска со отпадот во АД МЕПСО, се заклучи дека согласно фактичката состојба со отпадот, како област во која не се преземени скоро никакви активности долги години, со цел да се отпочне со решавање на проблемите кои таквата состојба ги генерира, треба да се креира предлог Акционен план на активности во врска со постапка за продажба на движни ствари согласно Законот за располагање со стварите во државна сопственост и со стварите во општинска сопственост, со конкретно наведени турнуси за отуѓување на отпадот, со конкретизирање на активности во врска со постапка за продажба на движни ствари согласно Законот за располагање со стварите во државна сопственост и со стварите во општинска сопственост.

Фактичката состојба на отпадниот материјал со кој располага АД МЕПСО констатиран во Извештаите на Централните пописни комисии за извршени редовни пописи во претходните години е најдобро отсликана во Извештајот на Комисијата формирана со Решение број 04-4905 од 29.07.2020 година и Решението за измена и дополна број 04-4905/1 од 19.08.2020 година.

Особено се потенцира фактот дека постои огромна количина на демонтирана опрема и делови на плацевите во соодветните објекти на попис во АД МЕПСО. Имено оваа демонтирана опрема не е во ф-ја, формално правно никој не ја должи и не се наоѓа на ниту една пописна листа. Ваквата опрема значително го оптоварува просторот во објектите на АД МЕПСО. Таа нема употребна вредност за АД МЕПСО, но поради сировинскиот состав на оваа опрема кој е од челик, алуминиум и бакар, во слободна проценка на Централните пописни комисии - повеќе од 1000 t (тони), која количина со текот на години е различна и намалена, а поради берзанска цена на металите, оваа опрема има вредност како отпаден материјал.

Согласно Процедурата за отуѓување на отпадот во АД МЕПСО донесена во 2015 година, која е донесена веднаш по донесувањето на Законот за користење и располагање со стварите во државна

сопственост и со стварите во општинска сопственост („Службен весник на Република Македонија“ број 78/15, 106/15,153/15, 190/16 и 21/18) , постапувањето во врска отуѓување на отпадот во АД МЕПСО е следно:

- Организационите единици на Друштвото , кои имаат инвентар и опрема која не е повеќе во употреба и нема понатамошна употребна вредност за Друштвото и треба да се прогласи за отпад , доставуваат темелно подготвено барање до УО, со комплетни податоци за расходување и прогласување на предметот на барањето за отпад до отуѓување,
- По добивање на Одлука од УО за прогласување на предметот на барање за отпад и потреба за отуѓување на истиот,Барателот упатува барање до СФР за проценка на вредноста на истите од страна на овластен проценител (ангажиран по пат на јавна набавка ,од страна на СФР-Оддел за комерцијални работи )
- По утврдување на проценетата вредност,Барателот во задолжителна соработка со управителите за отпад ,доставува до СФР –Оддел за комерцијални работи , барање за распишување јавен оглас за отуѓување на предметниот отпад
- УО за некои видови отпад , може да спроведе консултации/барање на одобрување од страна на сопственикот на АД МЕПСО.

При отуѓување на отпадот во АД МЕПСО потребно е да се преземат следните чекори:

- Да се утврди фактичката состојба на отпадниот материјал со кој располага МЕПСО констатиран во претходните Извештаи на Централните пописни комисији за извршените редовни пописи од претходните години и донесените одлуки од УО за расход (доколку такви има);
- Да се изврши класификација на отпадниот материјал (опасен/неопасен) и
- Да се прецизира начин за отуѓување на стварите во државна сопственост во согласност со законските прописи.

Покрај горе наведените активности вработените во Кабинетот на Заменик Генерален директор во рамки на 2021 година ги вршеа и следните активности:

- Изработка на месечни извештаи за заем бр. 44114 МК од ЕБОР кои се доставуваат до Министерство за финансии за апликацијата ФАМА.
- Комисија за јавни набавки -Присуство на јавни отворање за повеќе јавни набавки и евалуација на понудите, како член на Комисијата за јавни набавки.
- Постапување по задолженија согласно донесени Одлуки и Заклучоци
- Изготвување на Решенија по налог на Кабинет на Заменик Генерален Директор;
- Учество во работни групи и Комисии ;
- Изготвување на разни анализи за потребите на работењето во Кабинетот на Заменик Генерален директор
- Изготвување на Информација број 04-680/1 од 29.04.2021 година ,Известување број 04-680/2 од 20.08.2021 година до УО ,Доставување на предлог насоки за изработка на документација за технички и организациски мерки од АЗЗЛП и предлог одлука за определување на овластено лице за заштита на ЛП (офицер за заштита на ЛП) предлог одлука за определување на овластено лице за сигурност на ИС (Администратор на ИС) до директорот на Сектор за правни и општи работи и Одговор број 04-680/5 од 06.10.2021 година на допис (број 04-680/4 од 05.10.2021 година) до директорот на Сектор за правни и општи работи (по претходно доставено барање број 04-680 од февруари 2021 година ) за обврските кои АД МЕПСО ги има како Контролор и треба да ги преземе согласно ЗЗЛП (Објавен во Службен весник на СРМ број 42/2020):
  - Операторот на електропреносниот систем на Република Северна Македонија, Акционерско друштво за пренос на електрична енергија и управување со електроенергетскиот систем, во државна сопственост, Скопје како Контролор беше должен согласно одредбите од новиот ЗЗЛП, да ги усогласи организациските и техничките мерки согласно наведениот закон и до крајот на август 2021 година (во рок од 18 месеци од влегувањето во сила на ЗЗЛП) да ги донесе подзаконските акти предвидени со ЗЗЛП со цел како Контролор да демонстрира усогласеност со начелата наведени во член 9 од истиот закон, особено примената на начелото за отчетност.
  - Имајќи ги во предвид природата, обемот, контекстот и целите на обработката , како и ризиците со различна веројатност и сериозноста на правата и слободите на физичките лица, АД МЕПСО како контролор беше должен да примени соодветни технички и организациски мерки за да обезбеди и да може да докаже дека обработката се врши во согласност со

Законот за заштита на лични податоци (објавен во Службен весник број 42 од 16.02.2020 година )

- До Секторот за правни и општи работи ,Оддел за правни работи доставени беа драфт верзии на правилници и акти кои требаше службата за органи на управување и норматива преку референтите за норматива да ги усогласат согласно работењето во Друштвото .
- АД МЕПСО во државна сопственост , согласно доставената Информација број 04-680/1 од 29.04.2021 година, како Контролор согласно ЗЗЛП, требаше да го усогласи работењето со наведениот закон водејќи се од европската пракса и од препораките на регулаторите и телата за ЗЛП , земајќи го во предвид GDPR и проценката на ризик за заштита на личните податоци во АД МЕПСО

Во Кабинетот на заменик генерален директор, во рамки на 2021 година во периодот од 01.01.2021 година до 31.12.2021 година , во обезбедувањето на правна основа и поддршка на сите активности кои ги преземаа вработените а кои се однесуваа на работењето во овој организационен дел, кои работеа во рамки на законот, подзаконските прописи и внатрешните акти на Друштвото , го имплементираа предусловот за законско и правилно функционирање на целокупното работење на овој организационен дел во Друштвото при преземањето на тековните активности во овој квартал.